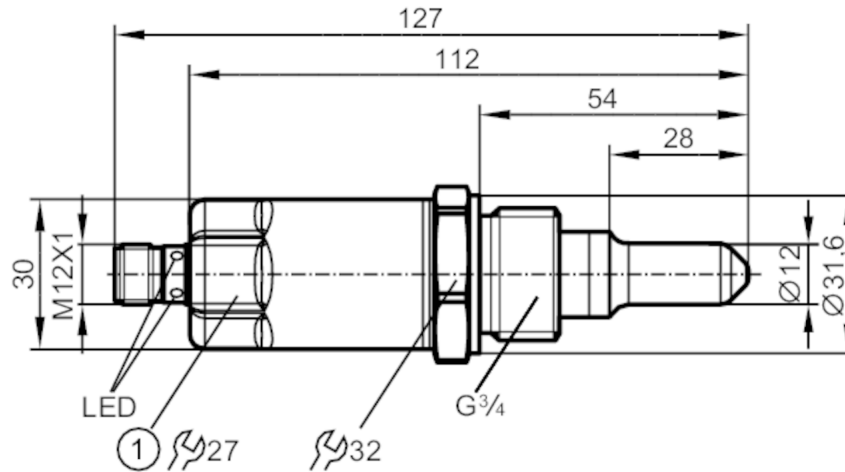


LMT292



Capteur de niveau pour la détection du niveau limite

LMBCE-A34E-QPKG-2/US



1 Couple de serrage 35 Nm



Caractéristiques du produit

Nombre des entrées et sorties	Nombre des sorties numériques: 2
Réglage usine	milieux aqueux
Raccord process	G 3/4 filetage extérieur

Application

Caractéristique spécifique	contacts dorés	
Montage	pour le montage dans des manchons de lame vibrante existants	
Fluides	Liquides	
Fluides recommandés	eau; milieux aqueux; huiles; fluides à base d'huiles	
Ne pas utiliser pour :	Voir la notice d'utilisation, chapitre "Fonctionnement et caractéristiques".	
Longueur de sonde [mm]	28	
Pression de la cuve	-1...40; (applications selon la loi allemande de protection des eaux (WHG): -0,5...10 bar)	-0,1...4; (applications selon la loi allemande de protection des eaux (WHG): -0,5...10 bar) MPa

Huile

Température du fluide [°C]	-25...100; (applications selon la loi allemande de protection des eaux (WHG) 0...100 °C)	
Température du fluide de courte durée [°C]	-25...150; (1 h; applications selon la loi allemande de protection des eaux (WHG): 0...100 °C)	

Eau

Température du fluide [°C]	-25...85; (applications selon la loi allemande de protection des eaux (WHG): 0...85 °C)	
Température du fluide de courte durée [°C]	-25...150; (1 h; applications selon la loi allemande de protection des eaux (WHG): 0...100 °C)	

Données électriques

Tension d'alimentation [V]	18...30 DC	
Consommation [mA]	< 50	
Classe de protection	III	

LMT292



Capteur de niveau pour la détection du niveau limite

LMBCE-A34E-QPKG-2/US

Protection inversion de polarité	oui	
Principe de mesure	capacitif	
Entrées/sorties		
Nombre des entrées et sorties	Nombre des sorties numériques: 2	
Sorties		
Nombre total de sorties	2	
Sortie signal	signal de commutation; IO-Link	
Technologie	PNP	
Nombre des sorties numériques	2	
Chute de tension max. sortie de commutation DC [V]	2,5	
Courant de sortie (au maintien) de la sortie de commutation DC [mA]	100	
Protection courts-circuits	oui	
Version protection courts-circuits	pulsé	
Protection surcharges	oui	
Etendue de mesure / plage de réglage		
Réglage usine	milieux aqueux	
Temps de réponse		
Temps de réponse [s]	< 0,5	
Interfaces		
Interface de communication	IO-Link	
Type de transmission	COM2 (38,4 kBaud)	
Révision IO-Link	1.1	
Standard SDCI	IEC 61131-9	
Mode SIO	oui	
Type de port maître requis	A	
Données process analogiques	1	
Données process TOR	2	
Temps de cycle de process min. [ms]	2,3	
DeviceID supportés	Mode de fonctionnement default	DeviceID 449
Conditions d'utilisation		
Température ambiante [°C]	-20...85	
Remarque sur la température ambiante	Température du fluide 100...150 °C -40...60 °C	
Température de stockage [°C]	-40...85	
Indice de protection	IP 68; IP 69K	
Tests / homologations		
Homologation	WHG; agrément technique général; Protection anti-débordement	

LMT292



Capteur de niveau pour la détection du niveau limite

LMBCE-A34E-QPKG-2/US

CEM	DIN EN 61000-6-2	
	DIN EN 61000-6-4	cuves ouvertes
	DIN EN 61000-6-3	cuves fermées
Tenue aux chocs	DIN EN 60068-2-27	50 g (11 ms)
Tenue aux vibrations	DIN EN 60068-2-6	20 g (10...2000 Hz)
MTTF [Années]		222,77
Homologation UL	N° d'agrément UL	H001

Données mécaniques

Poids [g]	295,5
Dimensions [mm]	Ø 30 / L = 112
Matières	inox (1.4404 / 316L); PEEK; PEI; FKM
Matières en contact avec le fluide	PEEK caractéristiques de surface: Ra < 0,8 µm / Rz = 4 µm
Raccord process	G 3/4 filetage extérieur

Afficheurs / éléments de service

Indication	état de commutation	LED, jaune
	état de fonctionnement	LED, vert

Remarques

Unité d'emballage	1 pièces
-------------------	----------

Raccordement électrique

Connecteur: 1 x M12; codage: A; Contacts: doré



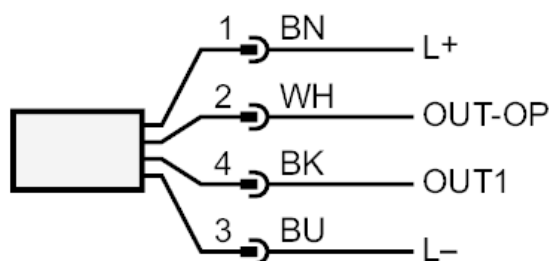
LMT292



Capteur de niveau pour la détection du niveau limite

LMBCE-A34E-QPKG-2/US

Raccordement



OUT1: sortie de commutation
OUT-OP: sortie de commutation protection anti-débordement selon la loi allemande de protection des eaux (WHG)
couleurs selon DIN EN 60947-5-2

Couleurs des fils conducteurs :

BK = noir
BN = brun
BU = bleu
WH = blanc