

BIP STOP AS



DISPOSITIF D'ALARME

Pour tous contacteur de niveau à flotteur

Cet interrupteur de niveau à flotteur (Tout ou Rien) connecté à une prise de courant 2P+T sonore, permet d'alarmer un niveau trop plein ou manque d'eau (en fonction du branchement) grâce à une sirène sonore intégrée dans la prise. Il permet également d'activer un signal d'alarme à distance grâce à un relais de sortie avec contacts libres

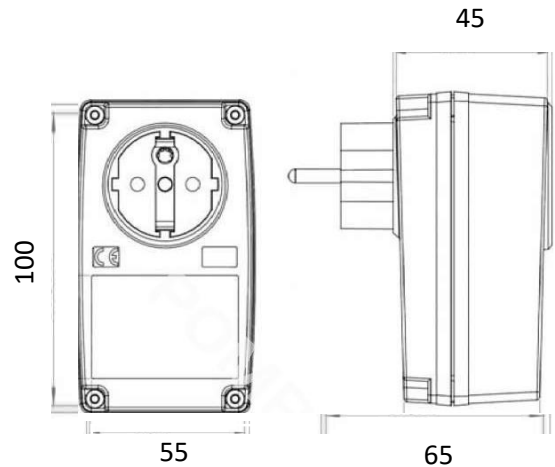
CONTROL LEVEL SWITCH WITH PLUG

For waste water, sewage in small tanks

This float level switch (NO or NC) connected to a 2P + E sound outlet, allows to alarm an overfilled level or lack of water (depending on the connection) thanks to a sound siren integrated in the outlet. It also allows to activate a remote alarm signal thanks to an output relay with free contacts

CONTROL DE NIVEL Para aguas residuales en pequeñas cubas

Este interruptor de nivel de flotador (Todo o Nada) conectado a una salida de sonido 2P + E, permite alarmer un nivel sobrecargado o falta de agua (dependiendo de la conexión) gracias a una sirena de sonido integrada en la salida. También permite activar una señal de alarma remota gracias a un relé de salida con contactos libres.



Dimension - Dimensión



100 % made in France



Fixing accessory

Densité de fluides admissibles
Allowed fluid density 0,70 à 1,15 g/cm³
Densidad fluidos

Caractéristiques électriques
Electric characteristics 230 VCA /VCC 50/60 Hz
Características eléctricas

Batterie de secours
Battery used 9 V - 110 mA
Bateria tampone

Pouvoir de coupure
Cut-out power 0,5 A /250 V
Capacidad de corte

Consommation
Consumption 1 VA
Consumo

Température maxi
Maximum temperature 50 °C
Temperatura máxima

Alarme sonore
Audible alarm Intégrée
Alarma audible Integrated
Integrado

Corps
Housing ABS
Cuerpo

Poids flotteur sans câble
Float weight without cable 150 g
Peso flotador sin cable