

# Störmelder für Siemens LOGO!™ IMO-1

| Bauforn                | Übertragungstechnik      |                                     |                          |                          |                          |                          |                          |
|------------------------|--------------------------|-------------------------------------|--------------------------|--------------------------|--------------------------|--------------------------|--------------------------|
|                        | UMTS/HSPA                | GSM/GPRS                            | xDSL                     | Ethernet                 | WLAN                     | Analog                   | ISDN                     |
| Schaltschrank seriell  | <input type="checkbox"/> | <input checked="" type="checkbox"/> | <input type="checkbox"/> | <input type="checkbox"/> | <input type="checkbox"/> | <input type="checkbox"/> | <input type="checkbox"/> |
| Schaltschrank Netzwerk | <input type="checkbox"/> | <input checked="" type="checkbox"/> | <input type="checkbox"/> | <input type="checkbox"/> | <input type="checkbox"/> | <input type="checkbox"/> | <input type="checkbox"/> |
| Desktop Geräte         | <input type="checkbox"/> | <input type="checkbox"/>            | <input type="checkbox"/> | <input type="checkbox"/> | <input type="checkbox"/> | <input type="checkbox"/> | <input type="checkbox"/> |
| 19" Rack               | <input type="checkbox"/> | <input type="checkbox"/>            | <input type="checkbox"/> | <input type="checkbox"/> | <input type="checkbox"/> | <input type="checkbox"/> | <input type="checkbox"/> |
| Embedded Module        | <input type="checkbox"/> | <input type="checkbox"/>            | <input type="checkbox"/> | <input type="checkbox"/> | <input type="checkbox"/> | <input type="checkbox"/> | <input type="checkbox"/> |



## Mobilfunk-Störmelder mit Überwachungsfunktion

IMO-1 ist ein GPRS-Störmelder zur Überwachung digitaler Sensoren, Messgeräte und mehrerer Siemens LOGO!™ Kleinsteuerungen. Sämtliche Objekte der Siemens LOGO!™ wie I/Os, Merker und Tasten können mittels flexibler, logischer Verknüpfung von frei wählbaren Elementen Aktionen auslösen. So sind vom Nutzer definierbare SMS oder E-Mails mit aktuellen Zustandswerten, und das Schalten von Ausgängen möglich. Eingehende SMS oder Änderungen an den digitalen Eingängen können dabei ebenfalls verknüpft werden. Der integrierte Webserver dient zur Konfiguration und Anzeige des aktuellen Status von ausgewählten Werten und Registern, auch per Fernzugriff über GPRS.

IMO-1 ist für sichere und einfache VPN-Verbindungen über den INSYS Connectivity Service vorbereitet, der in allen Netzen einen freien Zugriff auf das Web-Interface und lokale Geräte erlaubt.

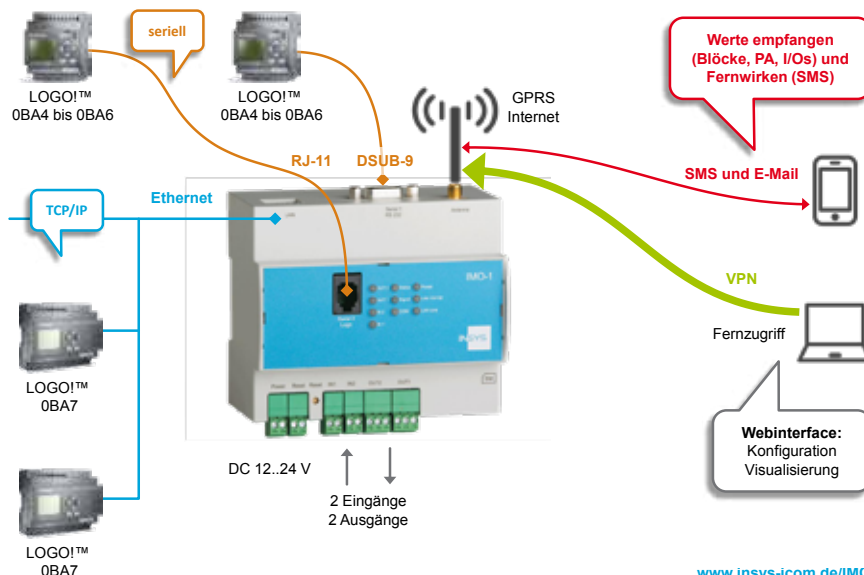
Für eigene Anwendungen wie Datenaufzeichnung und -bewertung, Protokollwandlung und einfache Steuerungsaufgaben steht das embedded Linux-System dem Nutzer in einer sicheren Sandbox-Umgebung mit 150 MB permanentem Dateisystem zur Verfügung.

## Features

- GPRS-Störmelder mit VPN-Funktionalität
- Überwachung von I/Os und Siemens LOGO!™
- Alarmierung per SMS und E-Mail
- Visualisierung überwachter Werte und Register
- 1 LAN-Schnittstelle
- 2 serielle Schnittstellen (LOGO!™/RS232)
- 2 x 2 digitale Ein- und Ausgänge
- Offen für eigene Applikationen (Linux Sandbox)
- Schnellstart für INSYS Connectivity Service

## Anwendungen

- Gebäudeautomation
- Industrieautomation
- Energiemanagement
- Elektromobilität
- Messtechnik



[www.insys-icom.de/IMO](http://www.insys-icom.de/IMO)

# Technische Daten

## IMO-1

| <b>Mobilfunk</b>              |   |
|-------------------------------|---|
| Frequenz                      | 850/900/1800/1900 MHz   |
| Dienste                       | GPRS Class 10, GSM CSD (ein- und ausgehend), SMS (ein- und ausgehend)   |
| Antenne                       | SMA-Anschluss   |
| SIM                           | 1   |
| <b>Überwachung</b>            |   |
| Überwachte Ereignisse         | 2 digitale Eingänge, SIEMENS LOGO! <sup>TM</sup> (0BA4-0BA7), Timer, empfangene SMS   |
| Elemente                      | Variable Verknüpfung der aktuellen Überwachungswerte mit logischen Funktionen   |
| Aktionen                      | Nachricht versenden, SIEMENS LOGO! <sup>TM</sup> starten/stoppen, digitale Ausgänge schalten  |
| Nachrichten                   | SMS, E-Mail. Text frei definierbar, auch aktuelle Werte aus überwachten Registern   |
| <b>Router</b>                 |   |
| Funktion                      | Dial-In, Dial-Out, Callback, Verbindungsmanagement, DHCP-Server, Full NAT (Port Forwarding, Netmapping), DNS-Relay, dynDNS-Support                                    |
| Sicherheit                    | OpenVPN (Client und Server), IPsec, PPTP, Firewall, 10 Benutzer für Dial-In, Authentifizierung über PAP/CHAP/MS-CHAP/MS-CHAP 2, Wählfiler für Dial-Out                |
| LAN                           | 1x Ethernet RJ45 (10/100 Mbps, MDI/MDI-X, Autobauding)  |
| Systemmeldungen               | Meldung per SMS, E-Mail und SNMP über Start, Verbindungsaufbau, VPN-Tunnel, SMS-Empfang, automatisches Update   |
| <b>Serielle Schnittstelle</b> |   |
| RS232                         | 1 x RS232/D-SUB-9(f): Seriell-Ethernet-Gateway (ein- und ausgehende Verbindungen, Modememulation) oder Anschluss für Verbindungskabel zur Siemens LOGO! <sup>TM</sup> |
| LOGO! <sup>TM</sup>           | 1 x RJ11: Anschluss für Verbindungskabel zur Siemens LOGO! <sup>TM</sup>  |
| <b>Konfiguration</b>          |   |
| Router                        | Web-Interface lokal und remote, Text- und Binärdatei, automatische Updates  |
| Überwachung                   | Web-Interface lokal und remote, MySQL-Datenbank   |
| <b>Ein-/Ausgänge</b>          |   |
| digitale Eingänge             | 2x über steckbare Schraubklemme, aktiviert durch Verbindung auf GND   |
| digitale Ausgänge             | 2x über steckbare Schraubklemme, potentialfreie Umschaltrelais  |
| <b>Programmierung</b>         |   |
|                               | User-Zugang auf embedded Linux (Sandbox), 150 MB permanenter Speicher, Socket-Zugriff, Beispielprogramme: E-Mail- und SMS-Client, serieller Logger, etc.              |
| <b>Versorgung</b>             |   |
| Spannung                      | 12 .. 24 V DC (+/- 20%)   |
| Leistungsaufnahme             | typisch 5 W bei Verbindung  |
| <b>Physikalische Merkmale</b> |   |
| Montage                       | DIN-Hutschiene  |
| Größe (BxTxH)                 | 106 mm x 62 mm x 90 mm  |
| Betriebstemperatur            | -20 ... 55 °C   |
| Luftfeuchtigkeit              | 0 .. 95% (nicht kondensierend)  |

| Produktbezeichnung              |  | Bestellnummer |
|---------------------------------|--|---------------|
| IMO-1 1.1                       | GPRS-Störmelder  | 10014445      |
| IMO-1 1.1 KIT                   | Störmelder + LOGO!-Verbindungskabel + Magnetfußantenne | 10014791      |
| LOGO!-Verbindungskabel RJ 2.0   | Anschluss an Frontbuchse                               | 10014659      |
| LOGO!-Verbindungskabel DSUB 2.0 | Anschluss für Buchse an der Oberseite                  | 10014658      |

© INSYS 130916 - Irrtum und Änderungen vorbehalten