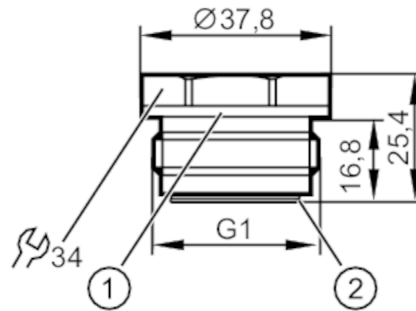


E30128



Bouchon de fermeture pour raccords process

ADAPTER PLUG ASEPTOFLEX VARIO



- 1 rainure pour joint d'étanchéité DIN 3869-33-FKM
2 rainure pour le joint torique 24 x 2 (EPDM) ou joints en option

EC 1935/2004 EHEDG Certified FCM FDA

Application	
Tenue en pression [bar]	100
Tests / homologations	
Directive relative aux équipements sous pression	Une classification éventuelle selon DESP dépend de l'application et est à effectuer par l'utilisateur / l'exploitant.
Consignes de sécurité	La compatibilité du fluide et du matière du produit doit être vérifiée dans toutes les applications.
Données mécaniques	
Poids [g]	203
Matières en contact avec le fluide	inox (1.4435 / 316L) caractéristiques de surface: Ra < 0,4 µm / Rz = 4 µm; joint: FKM
Raccord process	taroudage G 1 filetage extérieur Aseptoflex Vario
Accessoires	
Fourniture	Joint toriques: 1 x (24 x 2 mm), EPDM contact direct avec le fluide, E30054 joints: 1, DIN 3869-33-FKM
Accessoires en option	Joint torique: 24 x 2 (FKM), contact direct avec le fluide, E30123 bague d'étanchéité: PEEK, contact direct avec le fluide, E30124
Remarques	
Unité d'emballage	1 pièces