

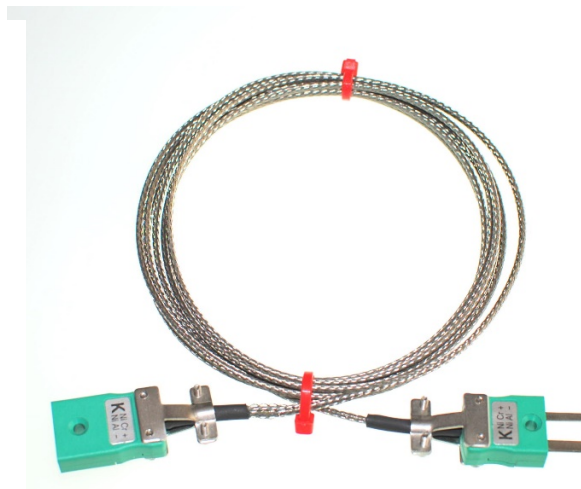
FICHE TECHNIQUE

IEC câble de Thermocouple de fibre de verre avec Extension de durites inox mène avec douilles et fiches de Thermocouple Miniature ou Standard

Monté avec serre-câble



(Type J with standard plug & socket)



(Type K with miniature plug & socket)

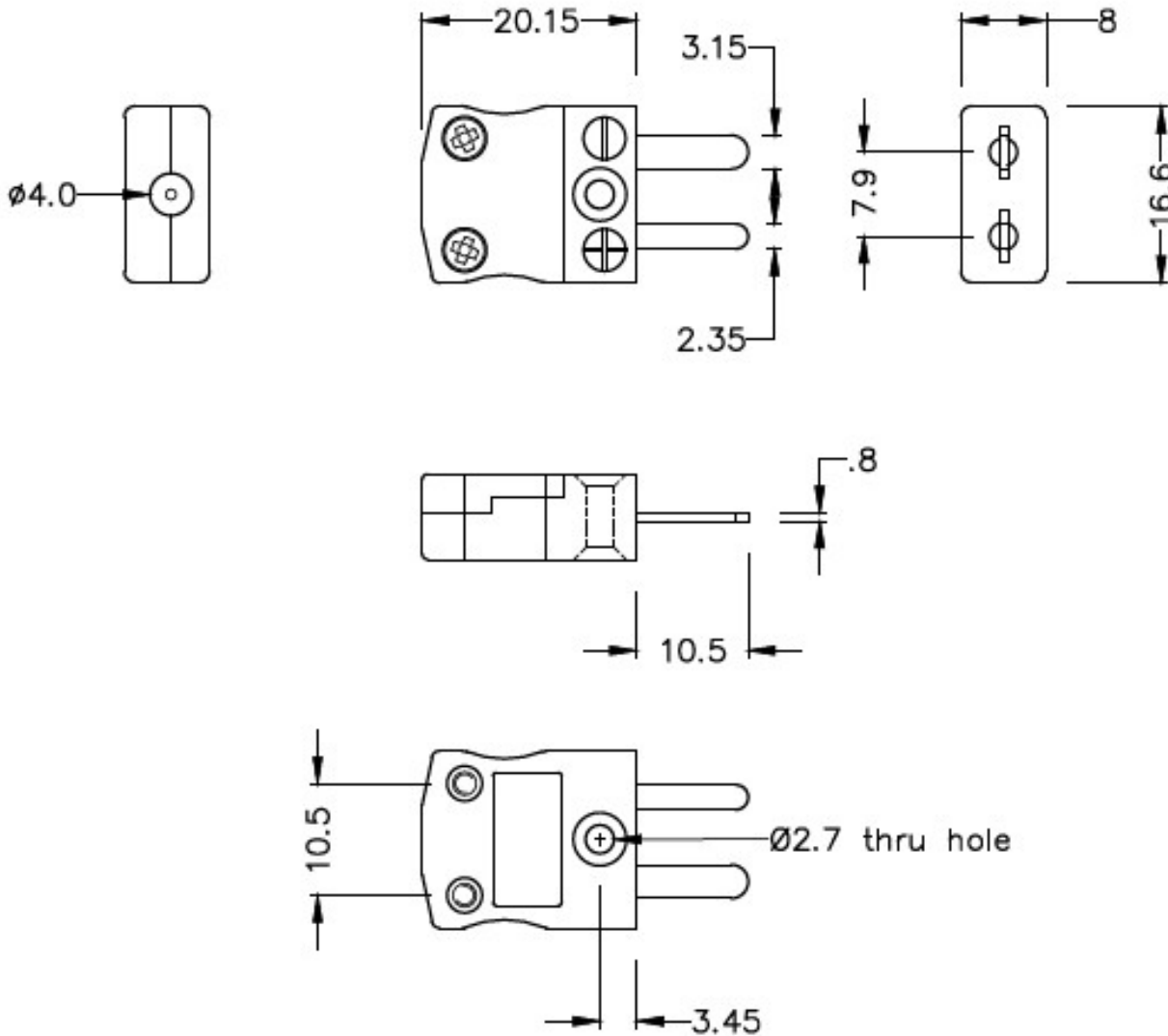
Description de câble

- Fibre de verre isolé le câble d'extension avec l'acier inoxydable sur-tissage
- Types de thermocouple K ou J, exprimée en mètre de longueur 2 ou 5
- 7/ 0,2 mm échoués conducteurs
- Fibre de verre isolé construction paire plat, conducteurs mis à plat, fibre de verre isolant de fibre de verre veste, silicone verni tout au long de + durites inox pour une protection accrue et une résistance mécanique
- Résistance à la bonne température mais ne convient pas où les fluides sont présents
- Serre-câble équipé pour fixer le câble aux prises
- Tolérance de classe 2 à IEC-584
- Isolation de note-60 ° C à 350 ° C (courtes périodes jusqu'à 400 ° C)
- Code (carottes & veste) de couleur à la CEI-584-3

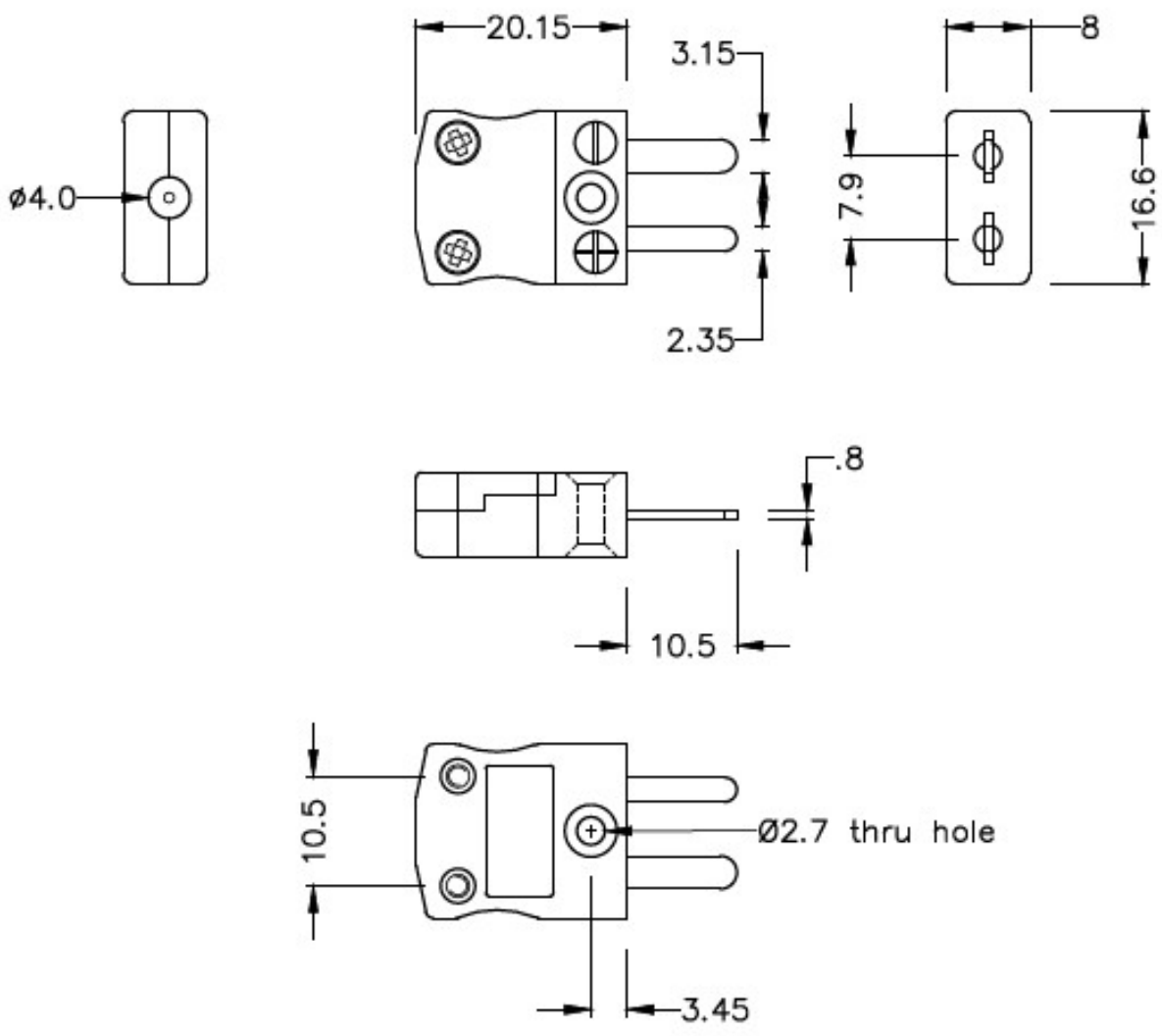
Description du connecteur

- Tous les contacts sont polarisés pour assurer une connexion correcte
- Serre-câble disponible pour sécuriser le câble aux prises
- Types K & contacts J sont fabriqués à partir de véritables alliages de Thermocouple
- Couleur selon norme IEC
- Température maximale de fonctionnement continue 220° C

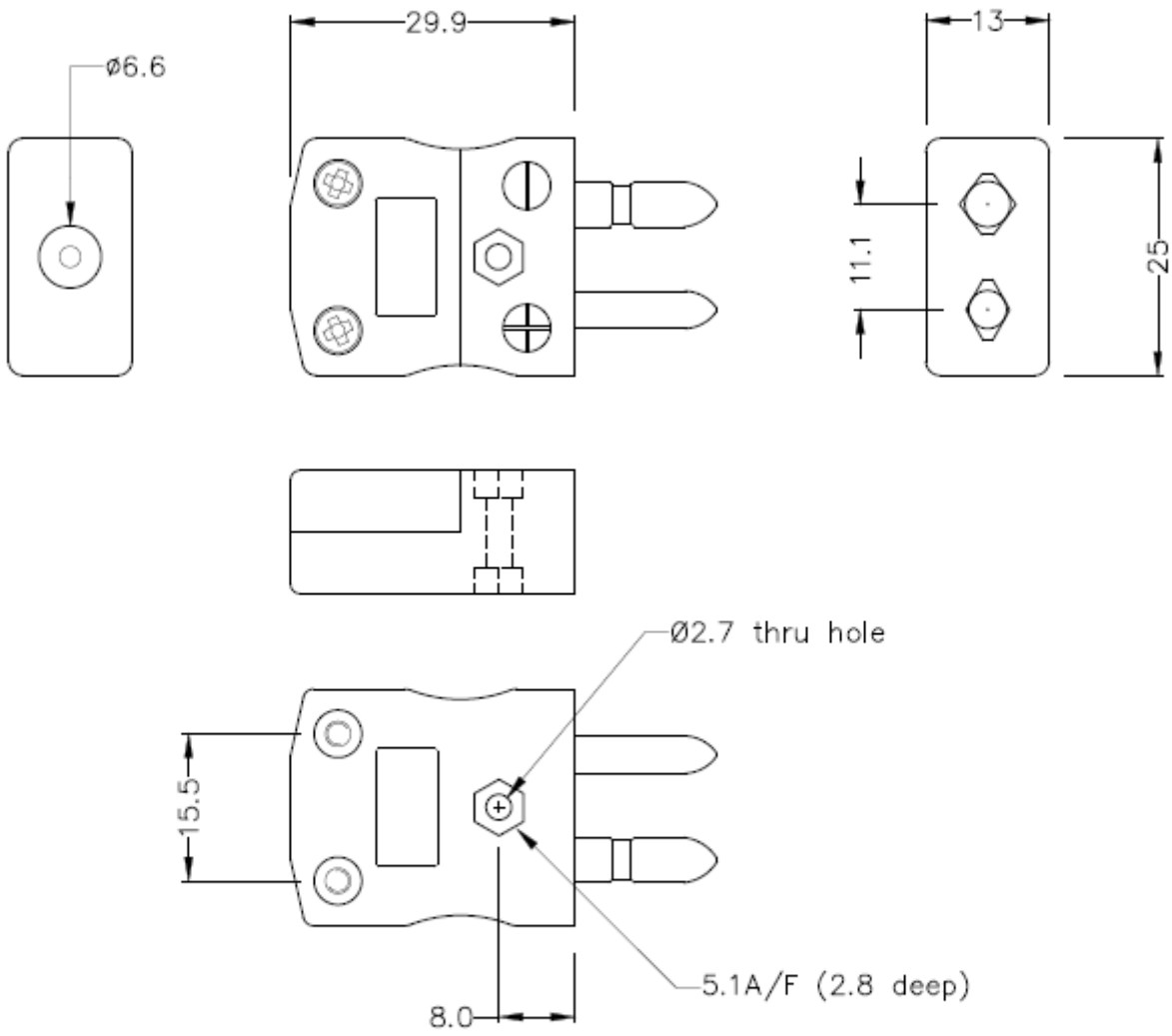
Type	Length	connecteur Size	Description	Allied Code	RS Order Number
K	2	Miniature	EXT-K-C4-2.0-MP-MS	70652776	779-9678
K	5	Miniature	EXT-K-C4-5.0-MP-MS	70652774	779-9671
J	2	Miniature	EXT-J-C4-2.0-MP-MS	70652775	779-9675
J	5	Miniature	EXT-J-C4-5.0-MP-MS	70652778	779-9684
K	2	Standard	EXT-K-C4-2.0-SP-SS	70652779	779-9687
K	5	Standard	EXT-K-C4-5.0-SP-SS	70652777	779-9681
J	2	Standard	EXT-J-C4-2.0-SP-SS	70652780	779-9690
J	5	Standard	EXT-J-C4-5.0-SP-SS	70652781	779-9693



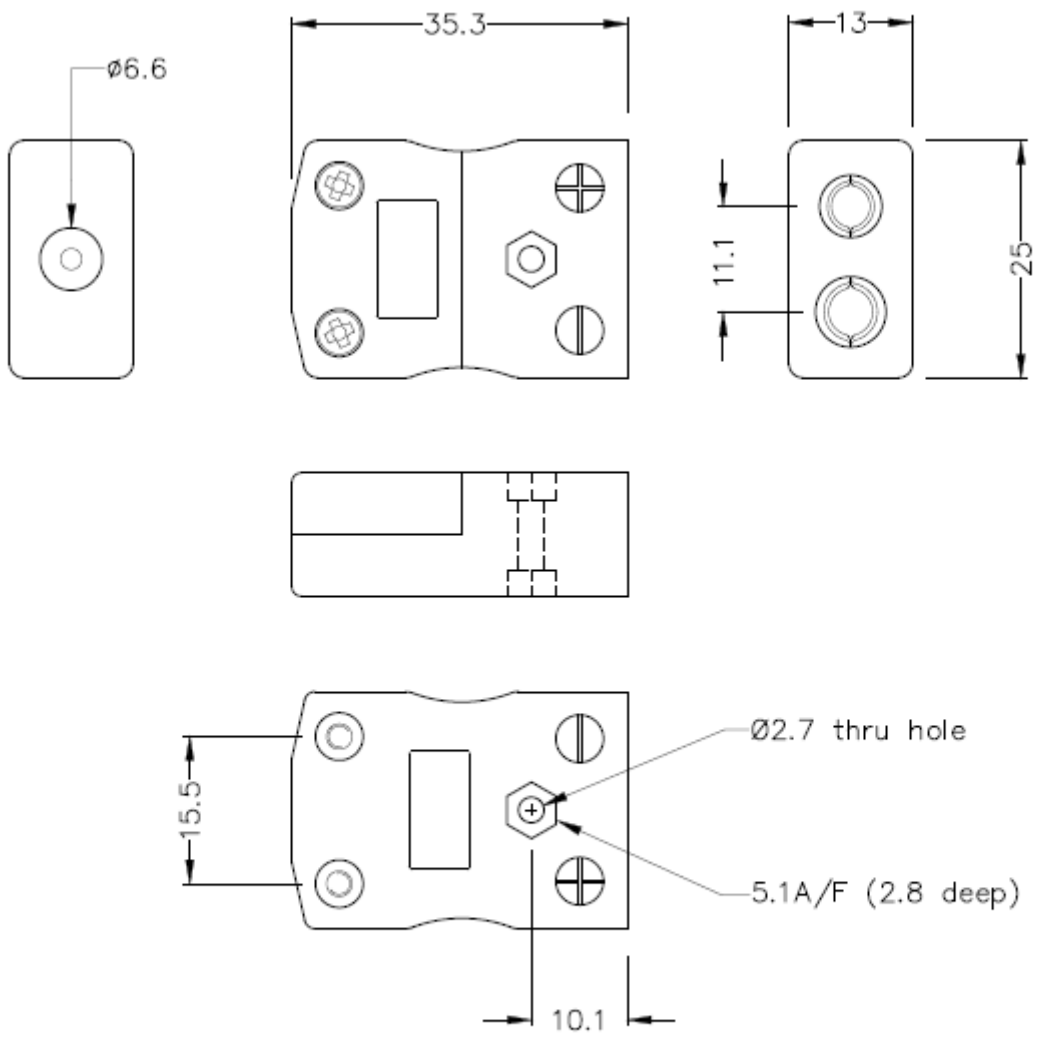
Miniature in-line Plug
(dimensions in mm)



Miniature in-line Plug
(dimensions in mm)



Standard in-line Plug
(dimensions in mm)



Standard in-line Socket
(dimensions in mm)