

CARACTERISTIQUES

- Câble d'extension isolé en fibre de verre
- Bonne résistance aux températures mais pas adaptée lorsque des liquides sont présents
- Tous les types ; les conducteurs sont fabriqués en alliage de thermocouple K, J ou T.
- Classe de tolérance 2

Câble d'extension de RS Pro de type K, 25 m

RS code commande : 236-3842



Les produits homologués par RS vous apportent des pièces de qualité professionnelle dans toutes les catégories de produits. Notre gamme de produits a été testée par des ingénieurs et fournit une qualité comparable aux plus grandes marques sans avoir à payer un prix élevé.

Description du produit

La marque de confiance RS Pro propose une gamme de câbles à thermocouple et de compensation de haute qualité et d'une grande valeur. Fabriqués conformément aux normes de l'industrie, ces fils d'extension de thermocouple sont une excellente solution pour étendre la distance entre une sonde de température et l'instrument qui fournit le relevé.

Caractéristiques générales

Type de thermocouple	K
Blindé/non blindé	Blindé
Matériau d'isolation	Fibre de verre
Forme de câble	Multicore
Nombre de brins	7
Normes Met	CEI 584
Applications	Médical - recherche sur l'ADN et l'insertion hypodermique pour la détection d'une tumeur ; Diagnostic du véhicule - utilisé pour surveiller et ajuster des facteurs tels que la santé de la batterie, les relevés d'échappement, la fonction de bougie et les performances de freinage ; relevés de température dans les chaudières, les capteurs de chauffage et les fours ; thermomètres alimentaires, les sondes industrielles et les capteurs

Spécifications électriques

Consommation max.	Chute de 170 VA à 20 VA pendant la charge
Résistance de boucle	Type K à 4,5 ohms/mètre

Spécifications mécaniques

Longueur	25m
Brins conducteurs	7/0.2mm
Taille des brins	0.2mm
Sortie d'énergie	0 - 60 joules
Fils de capacité de soudage	Jusqu'à 1,1 mm de diamètre
Cycle de service minimum	5 à 10 soudures/min
Dimensions physiques	220 mm de large x 120 mm de haut x 250 mm de profondeur
Poids	4kg
Section	0.219mm ²

Spécifications de l'environnement de fonctionnement

Température d'utilisation minimale	-60°C
Température d'utilisation maximale	400 °C

Homologations

Conformité/certifications	Certificat de conformité RoHS
----------------------------------	-------------------------------

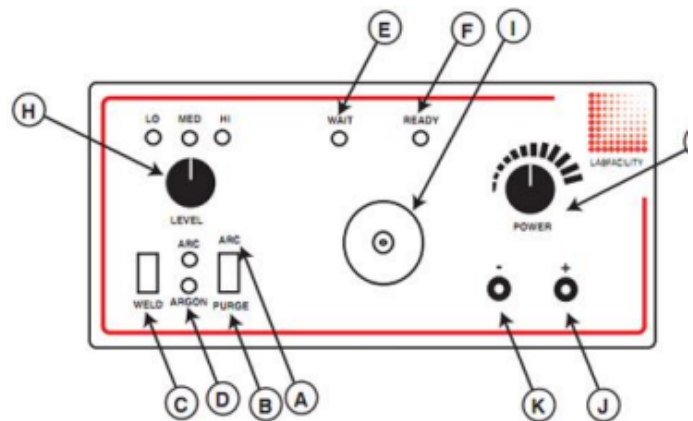


(Rear View)



T/C Type	Conductors	mm ²	Cores	Jacket	Reel Length	Allied Code	RS order Code
KX	7/0.2mm	0.219	+Green/-White	Green	10 m	70641632	219-4595
KX	7/0.2mm	0.219	+Green/-White	Green	25 m	70641731	236-3842
KX	7/0.2mm	0.219	+Green/-White	Green	50 m	70657160	827-5867
KX	7/0.2mm	0.219	+Green/-White	Green	100 m	70657158	827-5861
JX	7/0.2mm	0.219	+Black/-White	Black	10 m	70657161	827-5870
JX	7/0.2mm	0.219	+Black/-White	Black	25 m	70641739	236-3937
JX	7/0.2mm	0.219	+Black/-White	Black	50 m	70657162	827-5873
JX	7/0.2mm	0.219	+Black/-White	Black	100 m	70657163	827-5877

Thermocouple Welder Controls



- | | | |
|---|------------------|--|
| A | Arc | Argon gas and weld current controlled by the "Weld" switch. LED indication |
| B | Purge | Allows the gas line and electrode shield to be purged of air prior to a new welding period |
| C | Weld Switch | Initiates a welding operation (in "arc" mode also opens the Argon valve) |
| D | Argon LED | Indicates when the Argon control valve is open and gas is flowing |
| E | Wait LED | Glowes when weld charge is building |
| F | Ready LED | "Ready to Weld" indication |
| G | Power | Rotary control of the capacitor charge voltage |
| H | Level Selector | Selects the total capacitance available giving the following values with LED indication

"LO" = 0 to 6 Joules
"MED" = 0 to 28 Joules
"HI" = 0 to 64 Joules |
| I | Electrode Holder | Holds the replaceable carbon electrode which is accessible by removing the outer Argon Shield |
| J | Red Socket | Output socket for using the pliers supplied |
| K | Black Socket | Output socket, this provides an additional earth |