

EMG 22-REL/KSR-G 24/TRN12 - 混合型继电器



2952363

<https://www.phoenixcontact.com/cn/products/2952363>

请注意，本PDF文档中所示数据均生成自在线目录。完整数据请见用户文档。我们的一般下载使用条款已生效。



继电器模块，带微型开关继电器，带集成NPN晶体管控制，低控制电流，触点（AgNi）：中型到大型负载，1PDT，额定控制电压12V DC

优势

- 低控制电流（模块B），取决于型号，0.5 mA
- 线圈和触点之间安全隔离
- 集成式输入模块与干扰抑制模块
- 正向或负向控制电流，取决于型号

商业数据

订货号	2952363
包装单位	10 pc
最小订货量	10 pc
销售关键代码	DK61C2
产品关键代码	DK61C2
目录页面	页码456 (C-5-2019)
GTIN	4017918084462
单件重量（含包装）	62.5 g
单件重量（不含包装）	60 g
原产地	DE

技术数据

说明

使用限制

EMC说明	EMC : A类产品, 参见下载区内的制造商声明
-------	--------------------------

产品属性

产品类型	继电器模块
产品系列	EMG
应用	通用
操作模式	100%工作因数
机械寿命	约 5×10^7 开关次数

绝缘特性

绝缘	基础隔离
过电压类别	III
污染等级	2

数据管理状态

最近一次数据维护日期	02.05.2024
------------	------------

电气特性

额定条件下的最大功耗	0.5 W
测试电压 (线圈/触点)	4 kV AC (50 Hz, 1分钟, 线圈/触点)

输入数据

线圈侧

额定输入电压 U_N	24 V DC
输入电压范围	21.6 V DC ... 26.4 V DC (20 °C)
驱动和功能	单稳态
驱动 (极性)	极化
U_N 下的典型输入电流	21 mA
典型响应时间	9 ms
典型释放时间	10 ms
保护电路	极性保护; 极性保护二极管 备用二极管; 续流二极管
工作电压显示	黄色LED
额定控制电压	12 V DC
最小控制电压	5 V DC
最大控制电压	13.2 V DC
最小控制电流	0.5 mA
最大控制电流	1 mA

控制

EMG 22-REL/KSR-G 24/TRN12 - 混合型继电器



2952363

<https://www.phoenixcontact.com/cn/products/2952363>

额定控制电压	12 V DC
最小控制电压	5 V DC
最大控制电压	13.2 V DC
最小控制电流	0.5 mA
最大控制电流	1 mA

输出数据

切换

触点类型	1 个转换触点
开关触点类型	单触点
触点材料	AgNi
最大切换电压	250 V AC/DC
限制连续电流	5 A
最大启动电流	8 A
最大额定功率值 (电阻负载)	120 W (24 V DC) 60 W (可用于48 V DC) 50 W (可用于60 V DC) 50 W (可用于110 V DC) 80 W (可用于220 V DC) 1250 VA (可用于250 V AC)

连接数据

线圈侧

连接方式	螺钉连接
剥线长度	8 mm
螺纹	M3
刚性导线横截面	0.2 mm ² ... 4 mm ²
柔性导线横截面	0.2 mm ² ... 2.5 mm ²
可连接导线横截面 AWG	24 ... 12

触点侧

连接方式	螺钉连接
剥线长度	8 mm
螺纹	M3
刚性导线横截面	0.2 mm ² ... 4 mm ²
柔性导线横截面	0.2 mm ² ... 2.5 mm ²
可连接导线横截面 AWG	24 ... 12

尺寸

宽度	22.5 mm
高度	75 mm
深度	62.5 mm

材料规格

EMG 22-REL/KSR-G 24/TRN12 - 混合型继电器



2952363

<https://www.phoenixcontact.com/cn/products/2952363>

颜色	绿色 (RAL 6021)
----	---------------

环境和真实条件

环境条件

环境温度 (运行)	-20 °C ... 50 °C
环境温度 (存放/运输)	-20 °C ... 70 °C

标准和规范

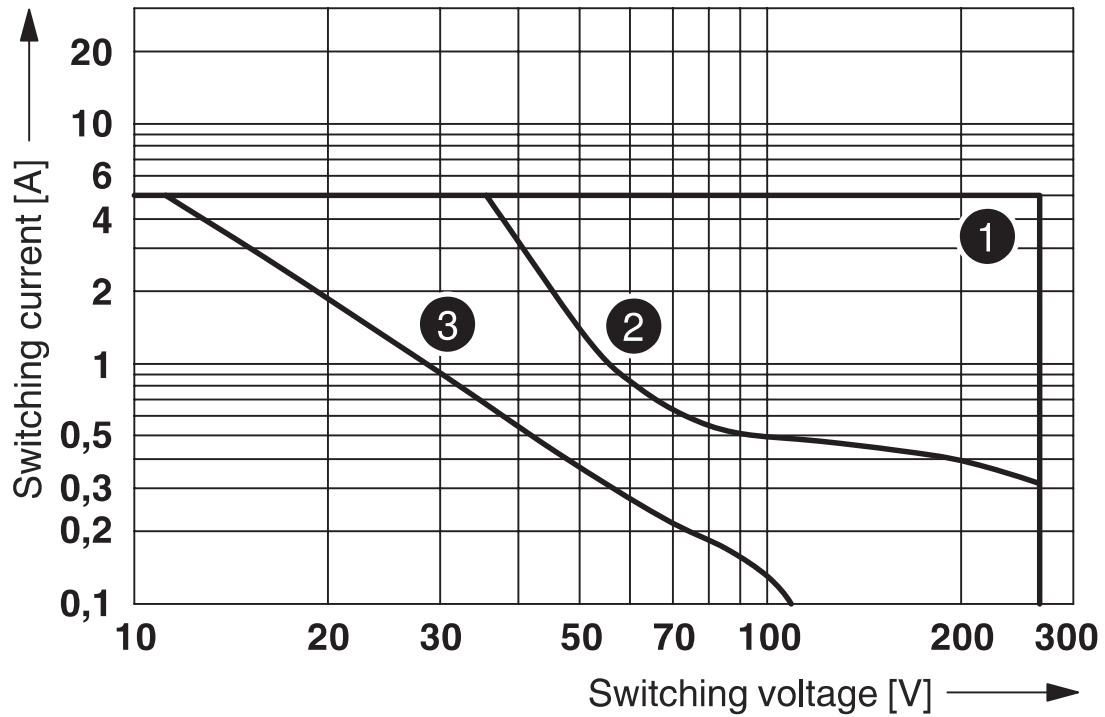
标准/规程	IEC 60664
	IEC 60664-1

安装

安装类型	DIN导轨安装
安装位置	任意

图纸

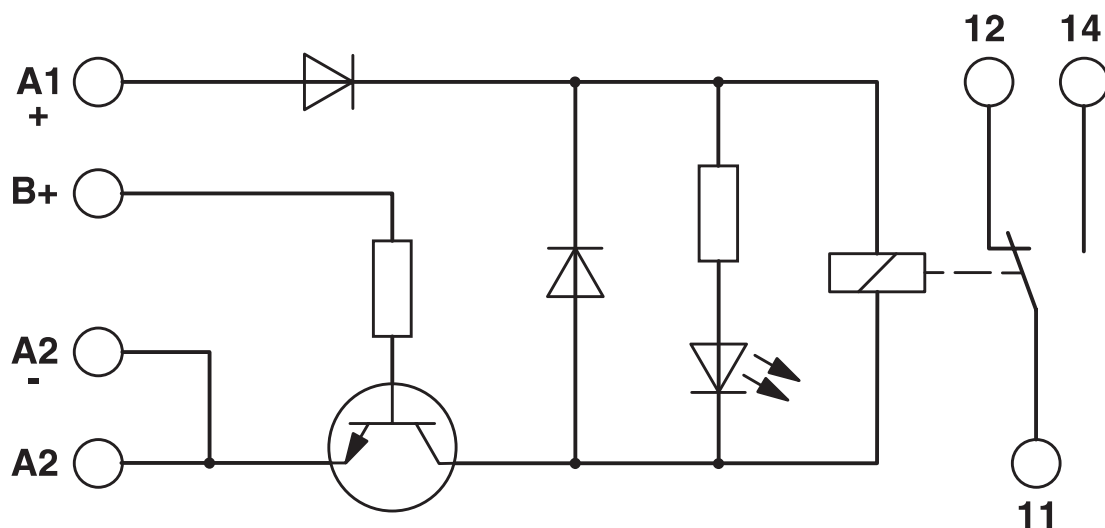
图表



- ① AC, ohmic load
- ② DC, ohmic load
- ③ DC, L/R = 40 ms

开关功率

电路图



EMG 22-REL/KSR-G 24/TRN12 - 混合型继电器



2952363

<https://www.phoenixcontact.com/cn/products/2952363>

认证

To download certificates, visit the product detail page: <https://www.phoenixcontact.com/cn/products/2952363>



EAC

认证ID: RU*C-DE.*08.B.00010

EMG 22-REL/KSR-G 24/TRN12 - 混合型继电器



2952363

<https://www.phoenixcontact.com/cn/products/2952363>

分类

ECLASS

ECLASS-11.0	27371601
ECLASS-12.0	27371601
ECLASS-13.0	27371601

ETIM

ETIM 9.0	EC001437
----------	----------

UNSPSC

UNSPSC 21.0	39122300
-------------	----------

产品环境合规性

EU RoHS

符合《欧盟RoHS物质指令要求》	是
已知的豁免条款	6(c), 7(a)

China RoHS

Environment friendly use period (EFUP)	EFUP-50
	相关产品的中国RoHS声明表，请见“制造商声明”下相应产品的下载区域。对于所有带EFUP-E标志的产品，不需要出具中国RoHS声明表。

EU REACH SVHC

《REACH候选物质注释》(CAS编号)	Lead (CAS编号: 7439-92-1)
SCIP	a50c9237-ab46-4c3f-95cf-0e53ae2735df