

VAL-SPP-T2-BE-1+0-UT - Élément de base de parafoudre basse tension type 2



1466702

<https://www.phoenixcontact.com/fr/produits/1466702>

Veillez tenir compte du fait que les données affichées dans ce document PDF proviennent de notre catalogue en ligne. Vous trouverez les données complètes dans la documentation utilisateur. Nos conditions générales d'utilisation des téléchargements sont applicables.

Élément de base pour parafoudre de type 2 de la gamme de produits VAL-SPP. Modèle pour alimentations monophasées avec PE et N combinés dans un seul conducteur.



Avantages

- Installation simple et sûre grâce à des caractéristiques de manipulation et de sécurité orientées vers l'avenir
- Protection fiable de l'installation grâce à une puissance et une endurance maximales
- Utilisable dans de nombreuses applications grâce à une conception optimisée et à une vaste gamme de produits
- Planification simple grâce à des données numériques complètes et aux sélecteurs

Données commerciales

Référence	1466702
Conditionnement	4 Unité(s)
Commande minimum	4 Unité(s)
Clé de vente	CL138Z
Product key	CL138Z
GTIN	4063151860257
Poids par pièce (emballage compris)	79,7 g
Poids par pièce (hors emballage)	72,3 g
Numéro du tarif douanier	85366930
Pays d'origine	DE

VAL-SPP-T2-BE-1+0-UT - Élément de base de parafoudre basse tension type 2



1466702

<https://www.phoenixcontact.com/fr/produits/1466702>

Caractéristiques techniques

Remarques

Généralités

Remarque	<p>Selon la tension U_c, l'altitude de montage et le degré de pollution, il peut être nécessaire de respecter des écarts latéraux minimums supplémentaires par rapport aux surfaces conductrices mises à la terre.</p> <p>Degré de pollution 2 : $U_c \leq 440$: aucun écart latéral n'est nécessaire.</p> <p>Degré de pollution 3 : $U_c \leq 385$ V : lorsque le câblage est établi avec une cosse à fourche, respectez un écart minimum supplémentaire de 1 mm pour les sections ≥ 16 mm².</p> <p>$U_c > 385$ V ... 440 V : voir le tableau se trouvant dans la zone de téléchargement, à la rubrique Notice d'emballage des instructions d'installation.</p>
----------	-------------------------------------------------------------------------------------------------------------------------------------------------------------------------------------------------------------------------------------------------------------------------------------------------------------------------------------------------------------------------------------------------------------------------------------------------------------------------------------------------------------------------------------------------------------------------------------------------------------------------------------------------------------------------------------------------------------------------------------------------------

Propriétés du produit

Type de produit	Élément de base
Gamme de produits	VAL-SPP
Classe d'essai CEI	II
	T2
Types EN	T2
Système d'alimentation CEI	TN
	TT
	IT
Type	Élément de base, montage sur rail DIN
Nombre de pôles	1
Message protection antisurtension défectueuse	Signalisation à distance par module en option

Propriétés d'isolation

Catégorie de surtension	III
Degré de pollution	3

Propriétés électriques

Fréquence nominale f_N	50 Hz (60 Hz)
--------------------------	---------------

Caractéristiques de raccordement

Type de raccordement	Raccordement vissé
Filetage vis	M5
Couple de serrage	3 Nm ... 3,5 Nm
Longueur à dénuder	18 mm

VAL-SPP-T2-BE-1+0-UT - Élément de base de parafoudre basse tension type 2

1466702

<https://www.phoenixcontact.com/fr/produits/1466702>

Section de conducteur souple	1,5 mm ² ... 35 mm ² (sans embout)
	2x 1,5 mm ² ... 16 mm ² (2 conducteurs de même section)
Section de conducteur rigide	1,5 mm ² ... 50 mm ²
	2x 1,5 mm ² ... 16 mm ² (2 conducteurs de même section)
Section conduct. AWG	15 ... 2
2 conducteurs souples de même section avec embout TWIN et douille en plastique	1,5 mm ² ... 16 mm ²
Section de conducteur souple avec embout et douille en plastique	1,5 mm ² ... 35 mm ²
	2x 1,5 mm ² ... 10 mm ² (2 conducteurs de même section)
Section de conducteur souple avec embout, sans douille en plastique	1,5 mm ² ... 25 mm ²
	2x 1,5 mm ² ... 16 mm ² (2 conducteurs de même section)
Type de raccordement	Cosse à fourche
Section de conducteur souple	1,5 mm ² ... 25 mm ²

Dimensions

Dessin coté	
Largeur	17,8 mm
Hauteur	96,6 mm
Profondeur	51,5 mm (avec profilé 7,5 mm)
Graduation	1 UL

Indications sur les matériaux

Couleur	gris (RAL 7042)
Classe d'inflammabilité selon UL 94	V-0
Valeur CTI du matériau	600
Matériau isolant	PBT
Groupe de matériaux	I
Matériau du boîtier	PBT

Propriétés mécaniques

Caractéristiques mécaniques

Paroi latérale ouverte	non
------------------------	-----

Circuit de protection

Circuits de protection	L-N
	L-PEN
	L-PE
	N-PE
Tension nominale U _N	400 V AC ±10 % (TN)
	400 V AC ±10 % (TT)

VAL-SPP-T2-BE-1+0-UT - Élément de base de parafoudre basse tension type 2



1466702

<https://www.phoenixcontact.com/fr/produits/1466702>

	400 V AC $\pm 10\%$ (IT)
Fréquence nominale f_N	50 Hz (60 Hz)
Tension permanente maximale UC	440 V AC
Courant de charge nominal I_L	80 A (25 mm ²)
Courant nom. de décharge I_n (8/20) μ s.	40 kA
Courant de décharge maximal I_{max} (8/20) μ s	80 kA
Courant de court-circuit assigné I_{SCCR}	50 kA
Fusible en amont maximum pour câblage simple en V	80 A (gG)
Fusible en amont maximum pour câblage de lignes de dérivation	315 A (gG)

Caractéristiques techniques supplémentaires

Courant de court-circuit assigné I_{SCCR}	100 kA
---------------------------------------------	--------

Conditions environnementales et de durée de vie

Conditions ambiantes

Indice de protection	IP20 (A l'état monté)
Température ambiante (fonctionnement)	-40 °C ... 85 °C
Température ambiante (stockage/transport)	-40 °C ... 85 °C
Température ambiante (montage)	-5 °C ... 50 °C
Altitude	≤ 5000 m (amsl)
Humidité de l'air admissible (fonctionnement)	5 % ... 95 %
Choc (fonctionnement)	25g (Semi-sinusoïdal / 11 ms / 3x $\pm X$, $\pm Y$, $\pm Z$)
Vibration (fonctionnement)	5g (10 ... 500 Hz / 2,5 h / X, Y, Z)

Normes et spécifications

Normes/prescriptions	CEI 61643-11
Remarque	2011
Normes/prescriptions	EN 61643-11
Remarque	2012 + A11:2018

Montage

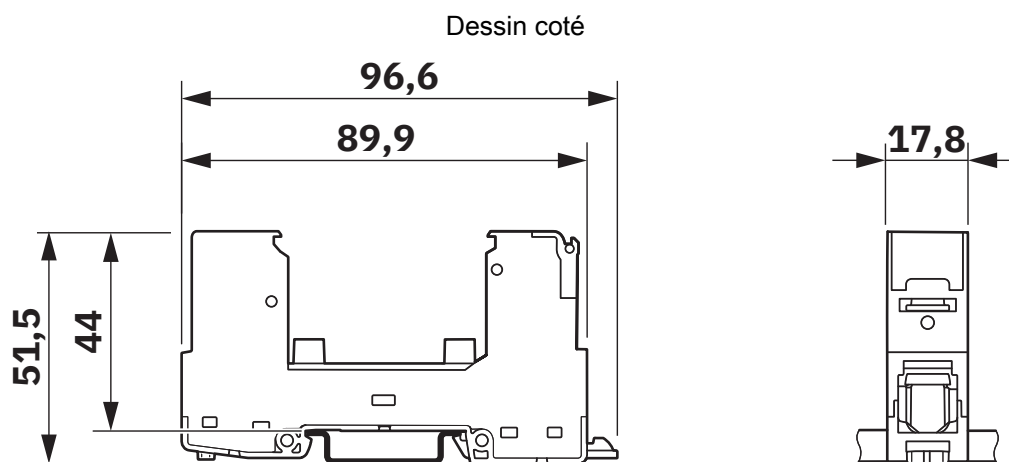
Type de montage	Profilé : 35 mm
-----------------	-----------------

VAL-SPP-T2-BE-1+0-UT - Élément de base de parafoudre basse tension type 2

1466702

<https://www.phoenixcontact.com/fr/produits/1466702>

Dessins



Dessin schématique

Uc	Conductor cross section		Pollution degree 2			Pollution degree 3		
			Altitude			Altitude		
			≤2000 m	>2000 m ... ≤4000 m	5000 m	≤2000 m	>2000 m ... ≤4000 m	5000 m
275 V		≥16 mm ²	-	-	1 mm	-	-	1 mm
335 V			-	-	-	1 mm	1 mm	
385 V			-	-	-	1 mm	1 mm	
440 V		all	-	4 mm	5 mm	-	4 mm	5 mm
			-			-		
			2 mm	2 mm	4 mm	5 mm		
			2 mm	2 mm	4 mm	5 mm		

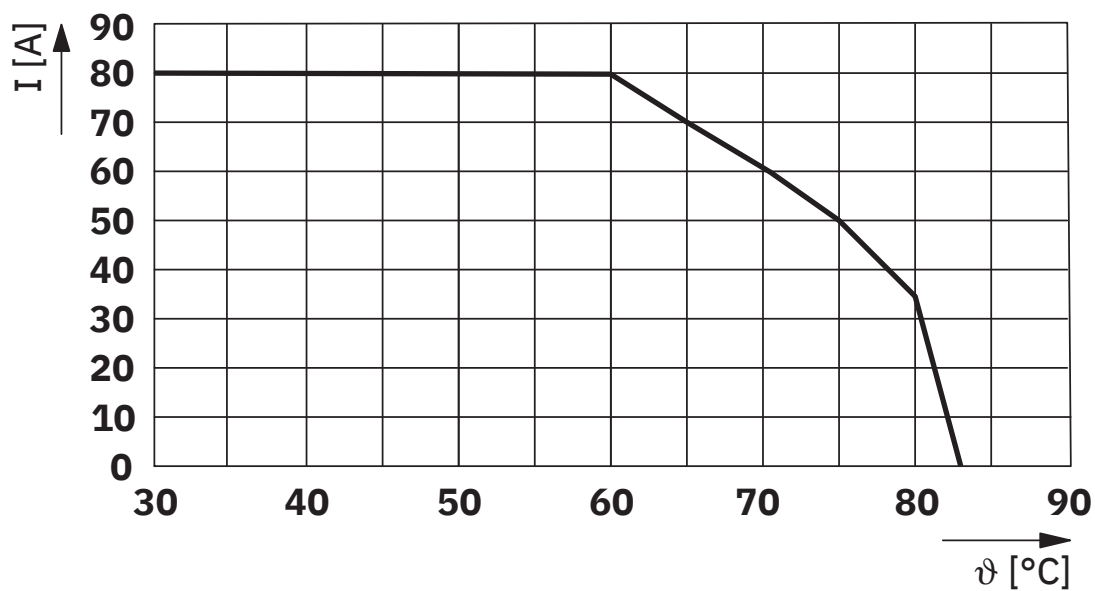
Distance latérale minimale par rapport aux pièces conductrices actives et mises à la terre

VAL-SPP-T2-BE-1+0-UT - Élément de base de parafoudre basse tension type 2

1466702

<https://www.phoenixcontact.com/fr/produits/1466702>

Diagramme



Courant max. autorisé en fonction de la température ambiante

Schéma de connexion



VAL-SPP-T2-BE-1+0-UT - Élément de base de parafoudre basse tension type 2



1466702

<https://www.phoenixcontact.com/fr/produits/1466702>

Homologations

📄 To download certificates, visit the product detail page: <https://www.phoenixcontact.com/fr/produits/1466702>

DNV

Identifiant de l'homologation: TAE0000501



IECEE CB Scheme

Identifiant de l'homologation: NL-118261

VAL-SPP-T2-BE-1+0-UT - Élément de base de parafoudre basse tension type 2



1466702

<https://www.phoenixcontact.com/fr/produits/1466702>

Classifications

ECLASS

ECLASS-13.0	27171292
ECLASS-15.0	27171292

ETIM

ETIM 9.0	EC002496
----------	----------

VAL-SPP-T2-BE-1+0-UT - Élément de base de parafoudre basse tension type 2



1466702

<https://www.phoenixcontact.com/fr/produits/1466702>

Conformité environnementale

EU RoHS

Conforme aux exigences de la directive RoHS

Oui, Aucun exception

China RoHS

Environment friendly use period (EFUP)

EFUP-E

Aucune substance dangereuse au-dessus des valeurs limites

EU REACH SVHC

Indication de substance soumise à autorisation REACH (n° CAS)

Aucun substance na un taux pondéral supérieur à 0,1 %

Phoenix Contact 2025 © - Tous droits réservés
<https://www.phoenixcontact.com>

PHOENIX CONTACT SAS
52 Boulevard de Beaubourg Emerainville
77436 Marne La Vallée Cedex 2 France
+33 (0) 1 60 17 98 98
documentation@phoenixcontact.fr