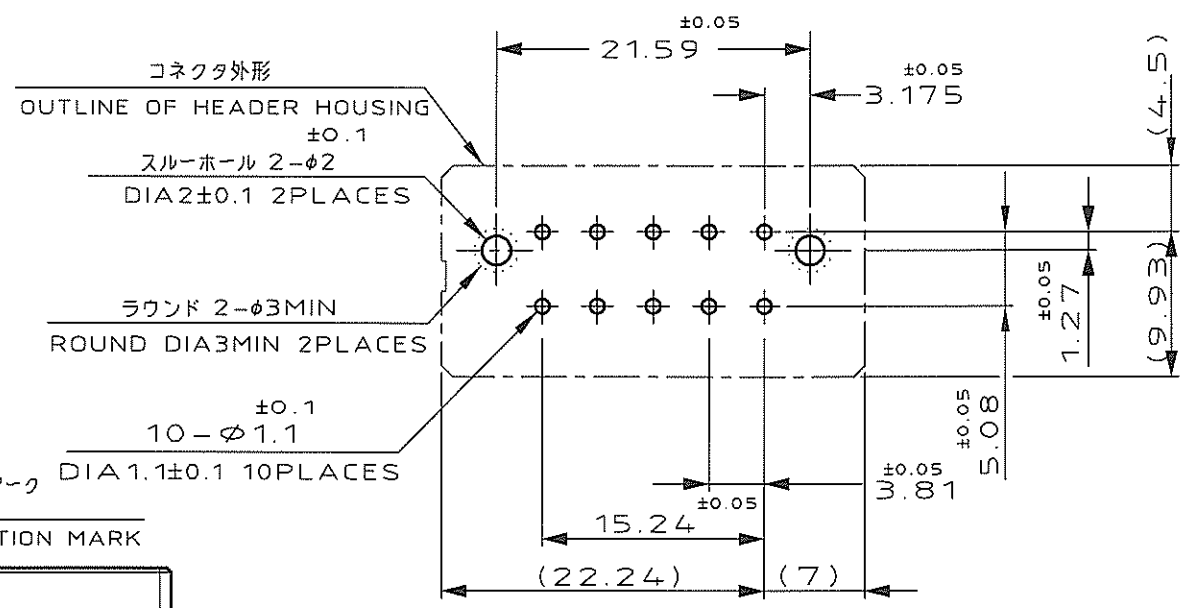
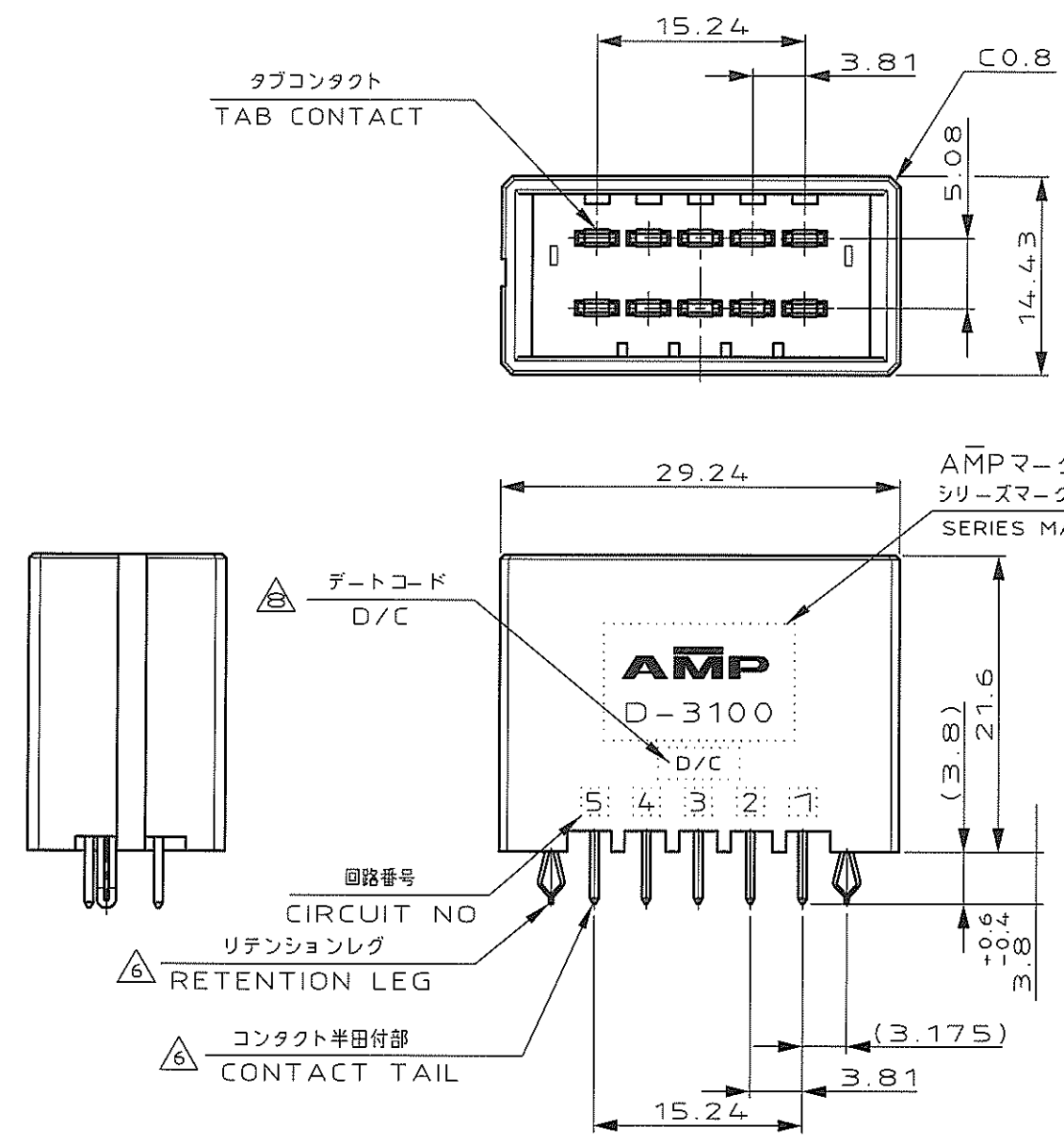


NUMBER 178325  
 METRIC  
 3rd ANGLE PROJECTION



推奨基板取付け寸法  
 PC 基板厚: 1.6±0.1  
 (非累積公差)  
 (コネクタ搭載面)

RECOMEND PC BOARD HOLE PATTERN  
 PC BOARD THICKNESS: 1.6±0.1  
 (NOT ACCUMULATE TOLERANCE)  
 (CONNECTOR MOUNT SIDE)

NOTES

- MATERIAL: HOUSING: GLASS FILED THERMO PLASTIC, POLYESTER (94V-0), COLOR: BLACK  
 CONTACT: COPPER ALLOY  
 RETENTION LEG: COPPER ALLOY
- FINISH (CONTACT AREA): 0.38μm MIN GOLD PLATING OVER Ni PLATING
- FINISH (CONTACT AREA): 0.76μm MIN GOLD PLATING OVER Ni PLATING
- FINISH (CONTACT AREA): 2.0 μm MIN TIN PLATED OVER NICKEL
- FINISH (RETENTION LEG): TIN LEAD PLATED (CONTACT TAIL) OVER NICKEL
- FINISH (RETENTION LEG): TIN PLATED (CONTACT TAIL) OVER NICKEL
- THE SHAPE, SIZE AND POSITION OF THE CHARACTER SHOW THE OUTLINE THEY DON'T SHOW DETAILS
- THE DATE CODE SHOW PRODUCTION LOT BY NUMBER. THE NUMBER MAKE UP THE NUMBER OF FOUR COLUMNS OR FIVE COLUMNS. (INCLUDE THE ALPHABET)

注記

- 材料: ハウジング: ガラス入り熱可塑性ポリエステル樹脂 (94V-0), 色: 黒  
 コンタクト: 銅合金  
 リテンションレグ: 銅合金
- めっき: コンタクト: 全面Ni下地  
 接触部: 0.38μm MIN金めっき
- めっき: コンタクト: 全面Ni下地  
 接触部: 0.76μm MIN金めっき
- めっき: コンタクト: 全面Ni下地  
 接触部: 2.0 μm MINスズめっき
- めっき: リテンションレグとコンタクト半田付部  
 ニッケル下地の土に半田めっき
- めっき: リテンションレグとコンタクト半田付部  
 ニッケル下地の土にスズめっき
- 文字の形状、大きさ、および位置については、大略を示すものであり、詳細を示すものではありません。
- 4桁の数字及びアルファベットを含む5桁の数字により製造ロットを示す。

|          |    |                 |
|----------|----|-----------------|
| △6       | △4 | 178325-5        |
| △6       | △3 | 178325-3        |
| △6       | △2 | 178325-2        |
| (FINISH) |    | 製品番号 (PART NO.) |

|  |  |  |  |   |  |   |  |
|--|--|--|--|---|--|---|--|
| E2 REVISED ECR-08-027321 T.S A.O 29OCT 2008        |  |  |  | Copyright © 1994 AMP(Japan) LTD. ALL RIGHTS RESERVED. |  | Tyco Electronics Tyco Electronics Corporation Kawasaki, Japan |  |
| E1 REVISED ECR-07-023115 Y.Y D.M 28SEP 2007        |  |  |  | WIRE RANGE  |  | NAME  |  |
| E REVISED FJ00-0039-03 T.S S.M 6/2 '93             |  |  |  | mm(AWG - )  |  | 10 POS DOUBLE ROW   |  |
| D REVISED FJ00-0097-03 T.S S.M 4/15 '93            |  |  |  | -   |  | VERTICAL HDR ASS'Y FOR DYNAMIC D-3100                         |  |
| C REVISED FJ00-2744-95 KI Y.I 6/16 '95             |  |  |  | MATERIAL SEE NOTE                                     |  | 一般公差 (GENERAL TOLERANCE)                                      |  |
| B REVISED FJ00-0838-94 NM S.M 7/4 '94              |  |  |  | FINISH SEE NOTE                                       |  | SIZE LOC NUMBER   |  |
| A REDRAWN WITH CHANGE FJ00-0480-94 NM S.M 4/20 '94 |  |  |  | DR. 19 APR 94 DE. 19 APR 94                           |  | A3 J C-178325   |  |
| LTR REVISION RECORD DR CHK DATE                    |  |  |  | CHK. N. Matsubara 20 APR 94 APP. S. MANABE            |  | SCALE 2-1 REV. E2 SHEET 1 OF 1                                |  |

PRINT DIST