

Moduli di sicurezza - PSR-SPP- 24UC/ESAM4/2X1/1X2 - 2900526

Si ricorda che i dati qui indicati sono estrapolati dal catalogo online. Per informazioni e dati dettagliati, consultare la documentazione per l'utente. Si intendono applicate le Condizioni di utilizzo generali per i download da Internet.
(<http://phoenixcontact.it/download>)



Modulo di sicurezza per controllo per arresti d'emerg. e finecorsa ripari fino a SIL 3 o cat. 4, PL e secondo EN ISO 13849, funzionam. a uno o due canali, 2 contatti di sicurezza, tens. di ingresso nominale: 24 V AC/DC, morsetto a molla a innesto


La figura illustra la variante con connessione a vite

I vantaggi

- ✓ Fino a cat.4/PL e secondo EN ISO 13849-1, SILCL 3 secondo EN 62061, SIL 3 secondo IEC 61508
- ✓ Start a controllo manuale o automatico in un unico dispositivo
- ✓ Controllo a uno e a due canali
- ✓ Isolamento rinforzato
- ✓ 2 contatti di sicurezza, 1 contatto di segnalazione



Dati commerciali

Pezzi/conf.	1 PZ
GTIN	 4 046356 515665
GTIN	4046356515665
Peso per pezzo (confezione esclusa)	222,200 g
Numero tariffa doganale	85371098
Paese di origine	Germania
Sales Key	DNA114

Dati tecnici

Nota

Limitazione dell'uso	EMC: prodotto in classe A, vedere la dichiarazione del produttore nell'area download
----------------------	--

Dimensioni

Larghezza	22,5 mm
Altezza	112 mm

Moduli di sicurezza - PSR-SPP- 24UC/ESAM4/2X1/1X2 - 2900526

Dati tecnici

Dimensioni

Profondità	114,5 mm
------------	----------

Condizioni ambientali

Temperatura ambiente (esercizio)	-20 °C ... 55 °C
Temperatura ambiente (trasporto e stoccaggio)	-40 °C ... 70 °C
Umidità dell'aria massima consentita (funzionamento)	75 % (nella media, talvolta 85%, nessuna condensa)
Max. umidità dell'aria. consentita (stoccaggio/trasporto)	75 % (nella media, talvolta 85%, nessuna condensa)
Altezza	≤ 2000 m (su NN)

Dati d'ingresso

Tensione d'ingresso nominale U_N	24 V AC/DC
Range d'ingresso rispetto a U_N	0,85 ... 1,1
Corrente di ingresso tipica U_N	140 mA AC
	65 mA DC
Tensione nel circuito d'ingresso, di avvio e di retroazione	ca. 24 V DC
Tempo di eccitazione tipica	20 ms (Avvio manuale)
	150 ms (start automatico)
Tempo di diseccitazione tipico	45 ms (a un canale)
	10 ms (due canali)
Ingresso sincronismo 1/2	∞
Tempo di ripristino	1 s
Indicazione tensione di esercizio	LED verde
Segnalazione stato	LED verde
Circuito di protezione	Prot. contro le sovratensioni Diodo soppressore
Resistenza max. consentita del cavo	ca. 50 Ω (Circuiti d'ingresso e di avvio con U_N)

Dati d'uscita

Esecuzione dei contatti	2 contatti di sicurezza
	1 contatto d'uscita di segnalazione
Materiale dei contatti	AgSnO ₂ , + 0,2 μm Au
Max. tensione commutabile	250 V AC/DC
Min. tensione commutabile	15 V AC/DC
Corrente di carico permanente	6 A (Contatto in chiusura)
Max. corrente d'inserzione	6 A
Min. corrente d'inserzione	25 mA
arit. Corrente totale	$72 \text{ A}^2 (I_{TH}^2 = I_1^2 + I_2^2)$
Max. potenza commutabile (carico ohmico)	144 W (24 V DC, τ = 0 ms)
	288 W (48 V DC, τ = 0 ms)
	77 W (110 V DC, τ = 0 ms)
	88 W (220 V DC, τ = 0 ms)
	1500 VA (250 V AC, τ = 0 ms)
Potenza commutabile (carico induttivo) massima	48 W (24 V DC, τ = 40 ms)

Moduli di sicurezza - PSR-SPP- 24UC/ESAM4/2X1/1X2 - 2900526

Dati tecnici

Dati d'uscita

	40 W (48 V DC, $\tau = 40$ ms)
	35 W (110 V DC, $\tau = 40$ ms)
	35 W (220 V DC, $\tau = 40$ ms)
Potere di interruzione minimo	0,4 W
Durata meccanica	circa 10^7 cicli di manovre
Potere di rottura (360/h cicli di manovre)	6 A (24 V DC)
	5 A (230 V AC)
Fusibile d'uscita	10 A gL/gG NEOZED (Contatto in chiusura)
	6 A gL/gG NEOZED (Contatto di segnalazione)

Generalità

Tipo di relè	Relè elettromagnetico con contatti a guida forzata secondo EN 50205
Rapporto ciclo di esercizio	100 % ED
Peso netto	222,2 g
Posizione d'installazione	a scelta
Tipo di montaggio	Montaggio su guida
Grado di protezione	IP20
	IP54
Grado di protez. luogo di installazione min.	IP54
Colore custodia	giallo

Dati di collegamento

Collegamento	Connessione a molla
a innesto	sì
Sezione conduttore rigido min.	0,2 mm ²
Sezione conduttore rigido max.	1,5 mm ²
Sezione conduttore flessibile min.	0,2 mm ²
Sezione conduttore flessibile max.	1,5 mm ²
Sezione trasversale conduttore AWG min.	24
Sezione trasversale conduttore AWG max.	16
Lunghezza di spelatura	8 mm

Dati tecnici di sicurezza

Categoria di arresto	0
Denominazione	IEC 61508 - High-Demand
Safety Integrity Level (SIL)	3
Denominazione	IEC 61508 - Low-Demand
Safety Integrity Level (SIL)	3
Denominazione	EN ISO 13849
Performance Level (PL)	e
Categoria	4
Denominazione	EN 62061

Moduli di sicurezza - PSR-SPP- 24UC/ESAM4/2X1/1X2 - 2900526

Dati tecnici

Dati tecnici di sicurezza

Safety Integrity Level Claim Limit (SIL CL)	3
Denominazione	EN 50156
Safety Integrity Level (SIL)	3

Normative e prescrizioni

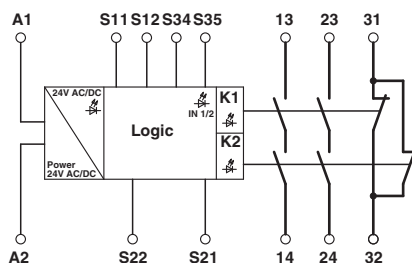
Denominazione	Distanze in aria e superficiali fra i circuiti
Norme/Disposizioni	DIN EN 50178/VDE 0160
Tensione di isolamento di nominale	250 V
Tensione impulsiva di dimensionamento / isolamento	6 kV / separazione sicura, isolamento rinforzato
Grado d'inquinamento	2
Categoria di sovratensione	III
Urti	15g
Vibrazioni (funzionamento)	10 Hz ...150 Hz, 2g

Environmental Product Compliance

China RoHS	Periodo per utilizzo conforme: illimitato = EFUP-e
	Nessuna sostanza pericolosa sopra i valori di soglia

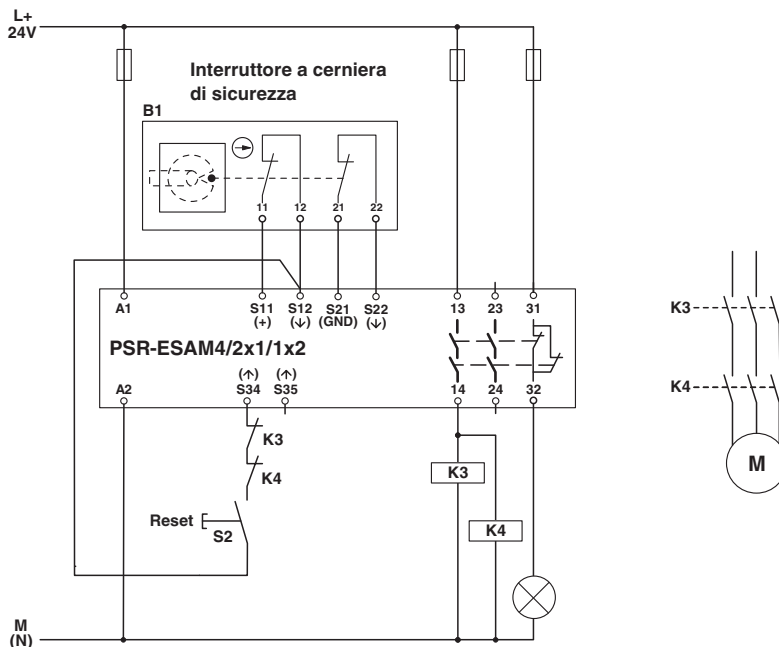
Disegni

Schema di collegamento



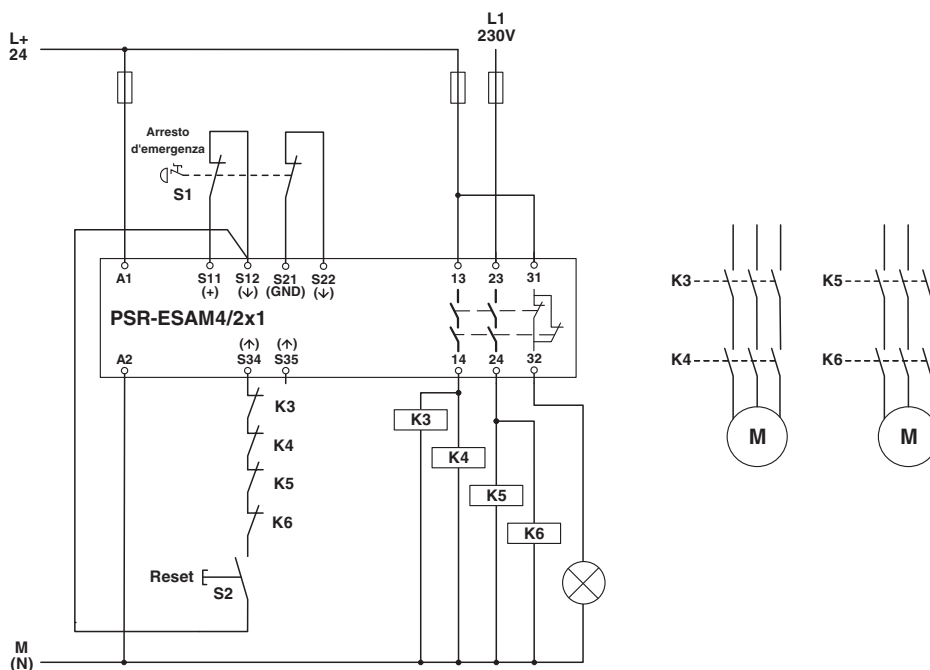
Moduli di sicurezza - PSR-SPP- 24UC/ESAM4/2X1/1X2 - 2900526

Schema di collegamento



Interruttore a cerniera

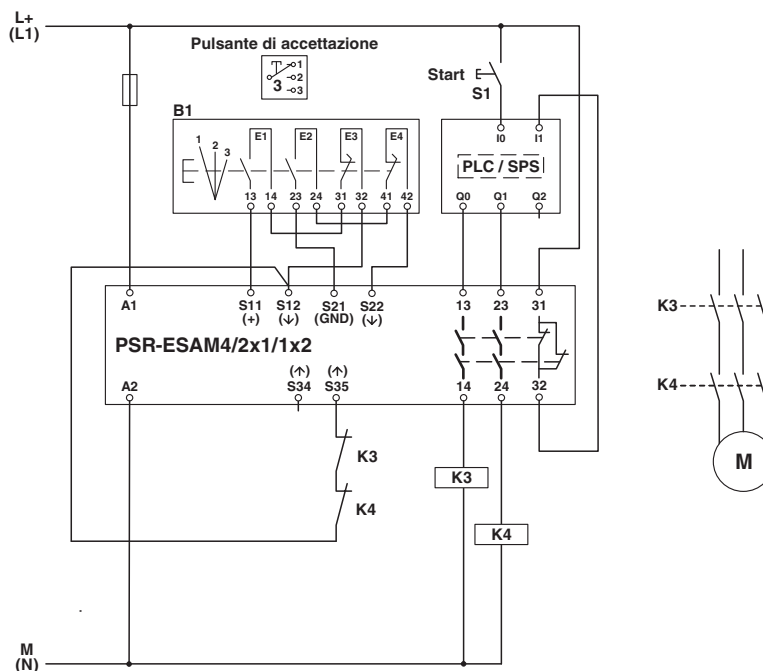
Schema di collegamento



Monitoraggio arresto di emergenza a due canali

Moduli di sicurezza - PSR-SPP- 24UC/ESAM4/2X1/1X2 - 2900526

Schema di collegamento



Pulsante di accettazione a 3 stadi

Classifiche

eCl@ss

eCl@ss 4.0	27371102
eCl@ss 4.1	27371102
eCl@ss 5.0	27371901
eCl@ss 5.1	27371900
eCl@ss 6.0	27371800
eCl@ss 7.0	27371819
eCl@ss 8.0	27371819
eCl@ss 9.0	27371819

ETIM

ETIM 3.0	EC001449
ETIM 4.0	EC001449
ETIM 5.0	EC001449
ETIM 6.0	EC001449

UNSPSC

UNSPSC 6.01	30211901
UNSPSC 7.0901	39121501
UNSPSC 11	39121501
UNSPSC 12.01	39121501

Moduli di sicurezza - PSR-SPP- 24UC/ESAM4/2X1/1X2 - 2900526

Classifiche

UNSPSC

UNSPSC 13.2	39121501
-------------	----------

Omologazioni

Omologazioni

Omologazioni

UL Listed / cUL Listed / Functional Safety / EAC / EAC / cULus Listed

Omologazioni Ex

Dettagli omologazione

UL Listed		http://database.ul.com/cgi-bin/XYV/template/LISEXT/1FRAME/index.htm	FILE E 140324
-----------	--	---	---------------

cUL Listed		http://database.ul.com/cgi-bin/XYV/template/LISEXT/1FRAME/index.htm	FILE E 140324
------------	--	---	---------------

Functional Safety			01/205/5117.01/16
-------------------	--	--	-------------------

EAC			EAC-Zulassung
-----	--	--	---------------

EAC			RU C- DE.A*30.B.01082
-----	--	--	--------------------------

cULus Listed			
--------------	--	--	--