

Boîtes à boutons pendantes

A double isolation et commande intuitive, type XAC-A "Pistol grip"
Pour circuits auxiliaires

Caractéristiques

Environnement

Conformité aux normes		IEC 947-5-1, EN 60 947-5-1, IEC 337-1, NF C 63-146, VDE 0660-200 Pour versions avec arrêt d'urgence : EN 60 204-1, prEN 60 204-32, EN 292-2, EN 418, 89/655 CEE
Certifications des produits		UL type 4X A600-Q600 en cours, CSA type 4 A600-Q600 en cours
Traitement de protection		En exécution normale : "TH"
Température de l'air ambiant	°C	Pour fonctionnement : - 25...+ 70. Pour stockage : - 40...+ 70
Tenue aux vibrations		15 gn (10... 500 Hz) selon IEC 68-2-6
Tenue aux chocs		100 gn selon IEC 68-2-27
Protection contre les chocs électriques		Classe II selon IEC 536 et NF C 20-030
Degré de protection		IP 65 selon IEC 529 ; IP 657 selon NF C 20-010
Durabilité mécanique	Cycles de man	1 million
Enveloppe		Boîtier à double isolation en polypropylène teinté dans la masse (jaune)
Entrée de câble		Embout pour câble Ø 7...Ø 15 mm

Caractéristiques des éléments de contact

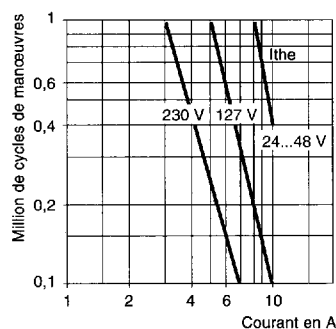
Caractéristiques assignées d'emploi		~ AC-15 : A 600 ou Ue = 600 V, Ie = 1,2 A ou Ue = 240 V, Ie = 3 A = DC-13 : Q 600 ou Ue = 600 V, Ie = 0,1 A ou Ue = 250 V, Ie = 0,27 A selon IEC 947-5-1 Annexe A
Courant thermique (Ithe)	A	10
Tension assignée d'isolement (Ui)	V	600, degré de pollution 3 selon IEC 947-1
Tension assignée de tenue aux chocs (Uimp)	kV	6 selon IEC 947-1
Positivité		Bouton "coup de poing" : contact à manœuvre positive d'ouverture selon IEC 947-5-1 chapitre 3
Mode de fonctionnement des contacts		A action dépendante
Résistance entre bornes	mΩ	≤ 25
Force d'actionnement	N	13 à 15
Marquage des bornes		Par chiffres selon CENELEC EN 50013
Protection contre les courts-circuits		Cartouche fusible 10 A type gG (gl)
Raccordement	mm²	Sur bornes à vis-étriers imperdables. Capacité de serrage : 1 x 2,5 ou 2 x 1,5 avec ou sans embout

Puissances assignées d'emploi

Selon IEC 947-5-1 Annexe C. Catégories d'emploi AC-15 et DC-13.
Fréquence : 3600 cycles de manœuvres/heure. Facteur de marche : 0,5

Courant alternatif ~ 50/60 Hz
~ Circuit selfique

Courant continu =
pour 1 million de cycles de manœuvres



Tension V	24	48	120
~ W	65	48	40

Boîtes à boutons pendantes

A double isolation et commande intuitive, type XAC-A "Pistol grip"







Pour circuits auxiliaires

Boîtes complètes "prêtes à l'emploi"

Références

Pour commande des moteurs de levage à 1 vitesse



Fonction	Type de touches	Eléments de contact et schéma		Référence	Masse
		par sens de marche	pour Arrêt d'urgence		kg
 XAC-A201  XAC-A211	Poussoir standard	1 "F" ZB2-BE101		XAC-A201	0,270
		1 "O" ZB2-BE102 1 "F" ZB2-BE101		XAC-A205	0,300
	Poussoir capuchonné	1 "F" ZB2-BE101		XAC-A211	0,290
		1 "O" ZB2-BE102 1 "F" ZB2-BE101		XAC-A215	0,320
 XAC-A2013  XAC-A2113	Poussoir standard	1 "F" ZB2-BE101		XAC-A2013	0,310
		1 "F" ZB2-BE101 1 "O" ZB2-BE102		XAC-A2053	0,340
	Poussoir capuchonné	1 "F" ZB2-BE101		XAC-A2113	0,310
		1 "F" ZB2-BE101 1 "O" ZB2-BE102		XAC-A2153	0,340
 XAC-A2014  XAC-A2114	Poussoir standard	1 "F" ZB2-BE101		XAC-A2014	0,310
		1 "F" ZB2-BE101 1 "O" ZB2-BE102		XAC-A2054	0,340
	Poussoir capuchonné	1 "F" ZB2-BE101		XAC-A2114	0,310
		1 "F" ZB2-BE101 1 "O" ZB2-BE102		XAC-A2154	0,340

Boîtes à boutons pendantes

A double isolation et commande intuitive, type XAC-A "Pistol grip"

Pour circuits auxiliaires

Boîtes complètes "prêtes à l'emploi"

Références

Pour commande des moteurs de levage à 2 vitesses



Fonction	Type de touches	Eléments de contact et schéma par sens de marche	pour Arrêt d'urgence	Référence	Masse kg
2 boutons verrouillage mécanique sans arrêt d'urgence	Poussoir standard	2 crans 1 "F" + 1 "F décalé" ZB2-BE101 + ZB2-BE201		XAC-A207	0,320
	Poussoir capuchonné	2 crans 1 "F" + 1 "F décalé" ZB2-BE101 + ZB2-BE201		XAC-A217	0,320
2 boutons verrouillage mécanique avec arrêt d'urgence à accrochage Ø 30 mm ZA2-BS44	Poussoir standard	2 crans 1 "F" + 1 "F décalé" ZB2-BE101 + ZB2-BE201		XAC-A2073	0,360
	Poussoir capuchonné	2 crans 1 "F" + 1 "F décalé" ZB2-BE101 + ZB2-BE201		XAC-A2173	0,360
2 boutons verrouillage mécanique avec arrêt d'urgence à accrochage Ø 30 mm infraudable ZA2-BS834	Poussoir standard	2 crans 1 "F" + 1 "F décalé" ZB2-BE101 + ZB2-BE201		XAC-A2074	0,360
	Poussoir capuchonné	2 crans 1 "F" + 1 "F décalé" ZB2-BE101 + ZB2-BE201		XAC-A2174	0,360

Eléments séparés et de rechange pour boîtes XAC-A

Désignation	Utilisation pour	Marquage/Fonction	Schéma	Référence	Masse kg
Poussoirs capuchonnés avec vis de fixation	XAC-A211 XAC-A215 (1 vitesse)	↑	—	XAC-A921	0,010
		↓	—	XAC-A922	0,010
	XAC-A217 (2 vitesses)	▲	—	XAC-A923	0,010
		▼	—	XAC-A924	0,010
Eléments de contact à impulsion à action dépendante	XAC-A tous modèles	"F"		ZB2-BE101	0,015
		"O"		ZB2-BE102	0,015
		"F décalé"		ZB2-BE201	0,015
Embout protecteur + anneau de suspension + serre câble	Câble Ø 7 à 13 mm	—	—	XAC-A913	0,070



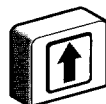
XAC-A207

XAC-A217



XAC-A207●

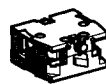
XAC-A217●



XAC-A921



XAC-A923



ZB2-BE●●●



XAC-A913

Boîtes à boutons pendantes

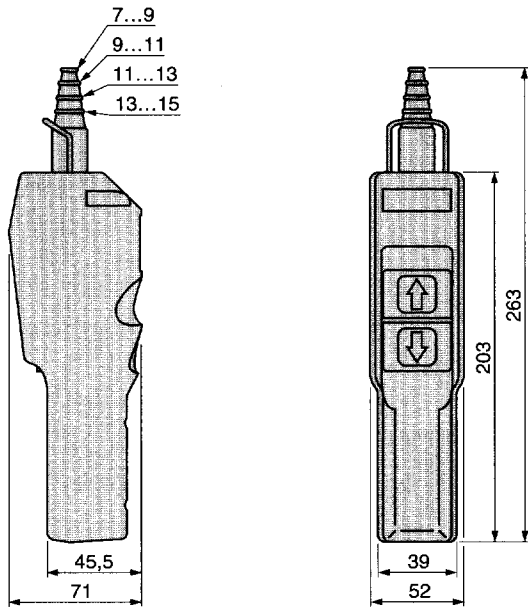
A double isolation et commande intuitive, type XAC-A "Pistol grip"
Pour circuits auxiliaires

Encombresments

Exemples de schémas de fonctionnement

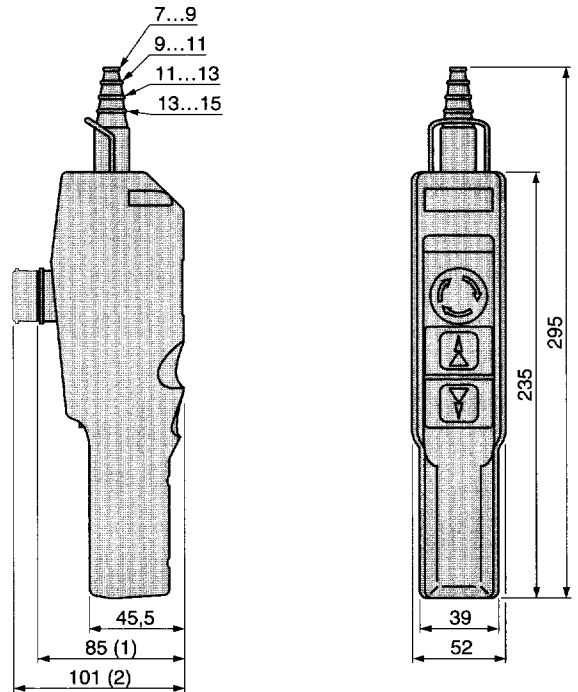
Encombresments XAC-A2●●●

Ø intérieur



XAC-A2●●●

Ø intérieur

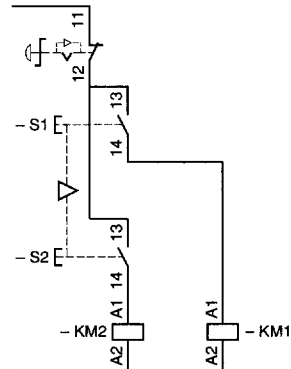


- (1) Avec arrêt d'urgence à accrochage Ø 30 mm standard ZA2-BS44
(2) Avec arrêt d'urgence à accrochage Ø 30 mm infraudable ZA2-BS834

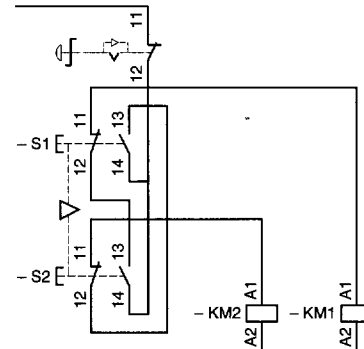
Exemples de schémas de fonctionnement

- Pour moteur à 1 vitesse, 2 sens de marche

XAC-A2●1●



XAC-A2●5●



- Pour moteur à 2 vitesses, 2 sens de marche

XAC-A2●7●

