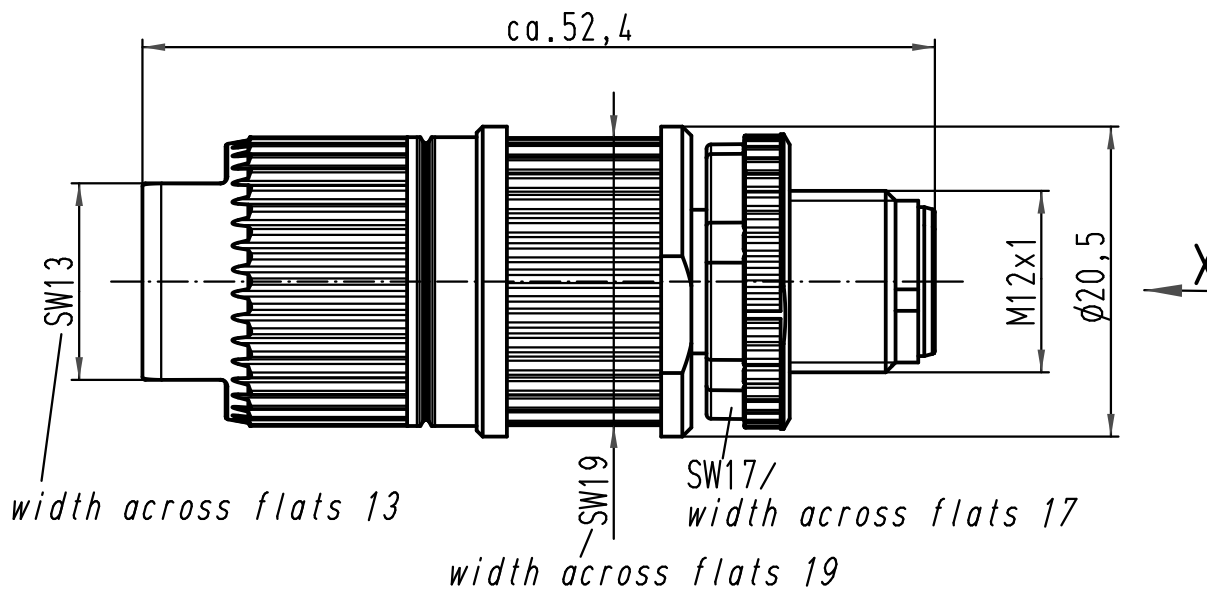
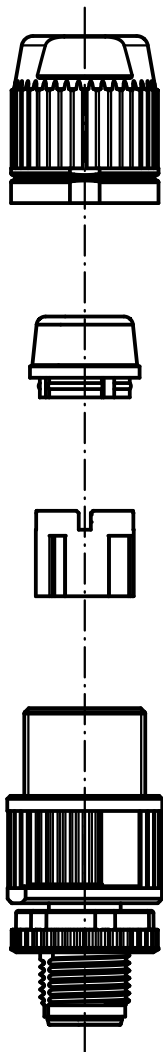
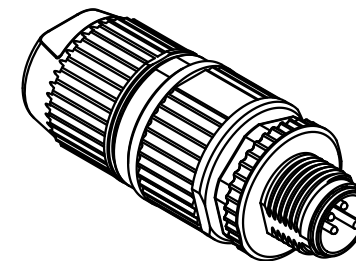
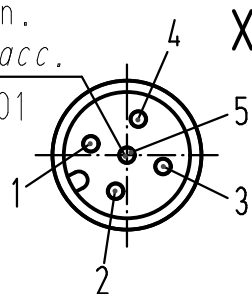


1 2 3 4 5 6

1:1



Steckgesicht n.
Contact face acc.
IEC 61076-2-101



Leiterquerschnitt: 0,34-0,5mm²/ AWG 22-20
conductor cross-section: 0,34-0,5mm²/ AWG 22-20

All Dimensions in mm Original Size DIN A 4			Techn. Character.			Nicht tolerierte Masse! Free size tolerances		
				Dat.	Name	Massstab/Scale 2:1 1:1	Rundsteckverbinder M12-L/ Circular connector M12-L 5polig Stift A-kodiert 5poles male A-coded	
			Detail.	19.04.06	DY			
			Insp.		SP			
			Stand.					
412800	19.03.07	DY	HARTING Electric GmbH & Co. KG				TB 21 03 272 1505	
411702			D-32339 Espelkamp					
Mod.	Dat.	Name	Sub.					