



Visualisation; Diagnostics

Easy to Configure

Programming IEC 61131-3

Rapid Installation

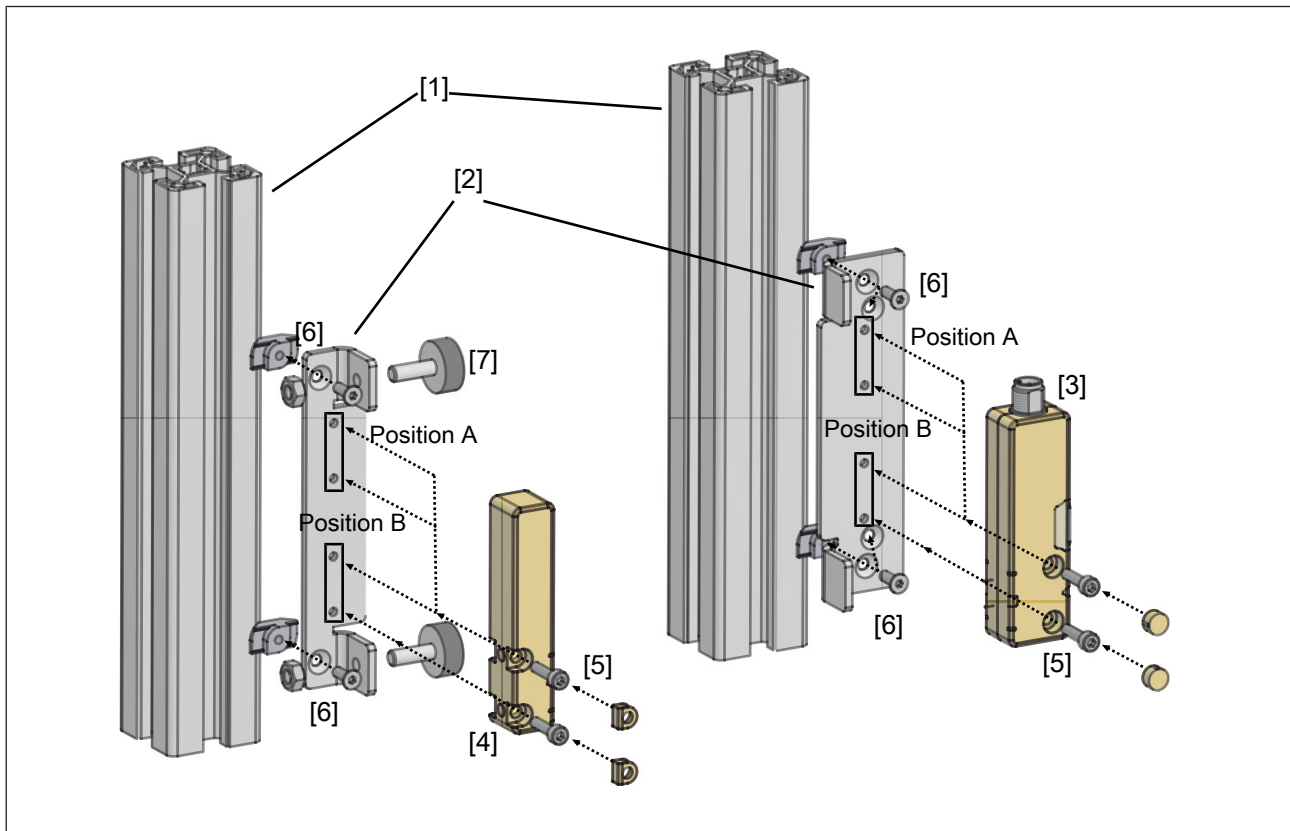
PSEN cs bracket stop sliding door

PILZ

THE SPIRIT OF SAFETY

► Capteurs PSEN

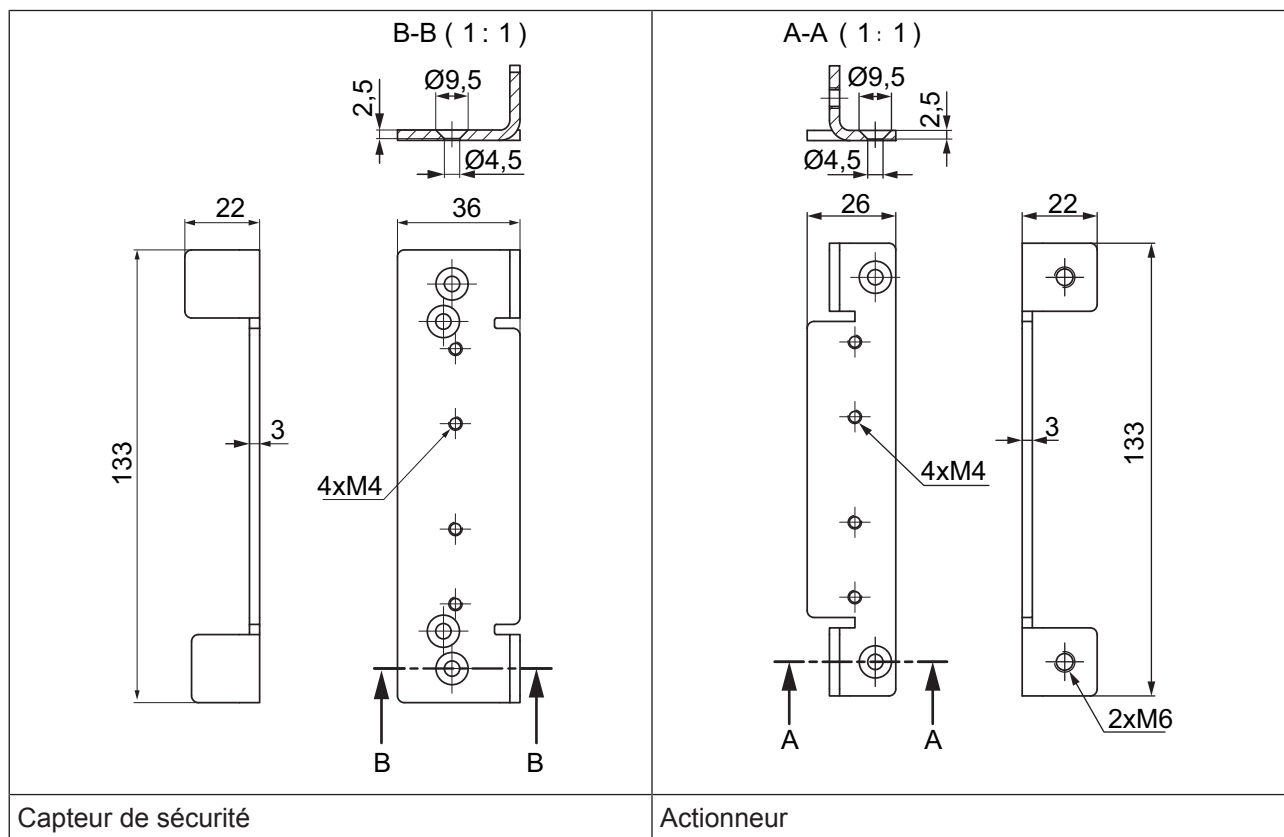
Description



Légende

- | | | | |
|-----|---|-----|---|
| [1] | Profilé aluminium 40/45 mm | [2] | PSEN cs bracket stop sliding door |
| [3] | Actionneurs :
PSEN cs5.11 M12
PSEN cs6.11 M12 | [4] | Capteurs de sécurité :
PSEN cs5.11 M12/8,
PSEN cs6.11 M12/8
PSEN cs6.21 M12/8 |
| [5] | 2x2 vis cylindrique à six pans creux sans tige pour la fixation du capteur de sécurité / de l'actionneur sur le support
▶ ISO 4762-M4x16-8.8 | [6] | 2x2 vis noyées à six pans creux, sans tige pour la fixation du support sur le profilé aluminium
▶ ISO 7991-M4x12-8.8 |
| [7] | 2 éléments d'amortissement | | |

Dimensions en mm



Caractéristiques techniques

Données mécaniques

Durée de vie mécanique	100 000 cycles
Matériau	Acier inoxydable
Poids	204 g



IMPORTANT

La durée de vie indiquée n'est valide qu'avec les conditions d'utilisation suivantes.

- Poids de la porte ≤ 10 kg
- Vitesse max. de pénétration de l'actionneur ≤ 0,7 m/s

Références

Désignation	Caractéristiques	Référence
PSEN cs bracket stop sliding door	Aide au montage pour PSEN cs 5.x et 6.x sur profilé aluminium (x2) pour porte coulissante	532 109

► Support technique

Pilz vous propose une assistance technique 24 heures sur 24.

Amérique

Brésil

+55 11 97569-2804

Canada

+1 888-315-PILZ (315-7459)

Mexique

+52 55 5572 1300

USA (appel gratuit)

+1 877-PILZUSA (745-9872)

Asie

Chine

+86 21 60880878-216

Corée du sud

+82 31 450 0680

Japon

+81 45 471-2281

Australie

+61 3 95600621

Europe

Allemagne

+49 711 3409-444

Autriche

+43 1 7986263-0

Belgique, Luxembourg

+32 9 3217575

Espagne

+34 938497433

France

+33 3 88104000

Irlande

+353 21 4804983

Italie, Malte

+39 0362 1826711

Pays-Bas

+31 347 320477

Royaume-Uni

+44 1536 462203

Scandinavie

+45 74436332

Suisse

+41 62 88979-30

Turquie

+90 216 5775552

Pour joindre notre hotline internationale, composez le :

+49 711 3409-444

support@pilz.com

Pilz développe des produits qui protègent l'environnement grâce à l'utilisation de matériaux écologiques et de techniques à faible consommation d'énergie. Notre production est effectuée dans des bâtiments de conception écologique qui respectent l'environnement et avec une faible consommation d'énergie. Pilz favorise ainsi le développement durable en vous offrant des produits avec efficacité énergétique et des solutions écologiques.

Energy saving by Pilz



Pilz GmbH & Co. KG
Felix-Wankel-Straße 2
73760 Ostfildern, Allemagne
Tel. : +49 711 3409-0
Fax : +49 711 3409-133
info@pilz.com
www.pilz.com

PILZ
THE SPIRIT OF SAFETY

CMSE®, IndurANET p®, PAS4000®, PASscal®, PASconfig®, Pilz®, PIT®, PLID®, PMCPirotego®, PMCiendo®, PMD®, PMi®, PNOZ®, Pirmo®, PSEN®, PSS®, PVS®, SafetyBUS SafetyYE®, SafetyNET p®, THE SPIRIT OF SAFETY® sont, dans certains pays, des marques déposées de Pilz GmbH & Co. KG. Nous vous signalons que les caractéristiques des produits peuvent diverger des indications fournies dans ce document en fonction de la mise à l'impression et de l'étendue de la présentation. Nous déclinons toute responsabilité quant à la validité l'exactitude et l'intégralité des informations fournies dans les textes et les images. Si vous avez des questions, veuillez prendre contact avec notre assistance technique.