



三菱マイクロシーケンサ  
MITSUBISHI ELECTRIC

Side A JAPANESE  
Side B ENGLISH

## FX3U-4DA-ADP

### ユーザズマニュアル

**FX3U**

マニュアル番号	JY997D14001
副番	K
作成日付	2015年4月

このたびは、三菱マイクロシーケンサ用FX3U-4DA-ADP形アナログ出力特殊アダプタをお買い上げいただき、誠にありがとうございました。

本マニュアルは、本製品の各部名称、外形寸法、取付け、および仕様について述べたものです。本製品の取り扱いや操作などにつきましてはご使用前に、本マニュアルおよび関連製品マニュアルをお読みいただき、機器の知識や安全の情報、注意事項のすべてについて習熟してからご使用ください。また、製品に付属しているマニュアルは必要ときに取り出して読めるように大切に保管すると共に、必ず最終ユーザまでお届け頂きますようお願いいたします。商標について本マニュアルに記載してある会社名、製品名は、それぞれの会社の登録商標または商標です。

この印刷物は2015年4月発行です。なお、お断りなしに仕様を変更することがありますのでご了承ください。

© 2004 Mitsubishi Electric Corporation

## 安全上のご注意 (ご使用前に必ずお読みください)

このマニュアルでは、安全に関する注意事項のランクを **警告** **注意** として区分してあります。

<b>警告</b>	取り扱いを誤ったばい、危険な状況が起こり、死亡または重傷を受ける可能性が想定されるばい。
<b>注意</b>	取り扱いを誤ったばい、危険な状況が起こり、中程度の傷害や軽傷を受ける可能性が想定されるばい、および物的損害だけの発生が想定されるばい。

なお、**注意** に記載した事項でも、状況によっては重大な結果に結びつく可能性があります。いずれも重要な内容を記載していますので必ず守ってください。

## 関連マニュアルとマニュアルの入手方法

マニュアル名称	マニュアル番号	内容
FX3S・FX3G・FX3GC・FX3U・FX3UCシリーズ ユーザズマニュアル [アナログ制御編]	JY997D15201 [別冊] 形名コード:09R617	FX3S・FX3G・FX3GC・FX3U・FX3UCシリーズのアナログ制御の仕様、プログラム方法に関する説明
FX3S・FX3G・FX3GC・FX3U・FX3UCシリーズ プログラミングマニュアル [基本・応用命令解説編]	JY997D11701 [別冊] 形名コード:09R514	基本命令解説・応用命令解説・各種デバイスの解説など、シーケンスのプログラミングに関する説明
FX3Sシリーズ ユーザズマニュアル [ハードウェア編]	JY997D48501 [別冊] 形名コード:09R534	FX3Sシリーズシーケンサ本体の出力仕様、配線、取付けや保守などのハードウェアに関する詳細説明
FX3Gシリーズ ユーザズマニュアル [ハードウェア編]	JY997D31201 [別冊] 形名コード:09R520	FX3Gシリーズシーケンサ本体の出力仕様、配線、取付けや保守などのハードウェアに関する詳細説明
FX3GCシリーズ ユーザズマニュアル [ハードウェア編]	JY997D45301 [別冊] 形名コード:09R532	FX3GCシリーズシーケンサ本体の出力仕様、配線、取付けや保守などのハードウェアに関する詳細説明
FX3Uシリーズ ユーザズマニュアル [ハードウェア編]	JY997D16101 [別冊] 形名コード:09R515	FX3Uシリーズシーケンサ本体の出力仕様、配線、取付けや保守などのハードウェアに関する詳細説明
FX3UCシリーズ ユーザズマニュアル [ハードウェア編]	JY997D11601 [別冊] 形名コード:09R513	FX3UCシリーズシーケンサ本体の出力仕様、配線、取付けや保守などのハードウェアに関する詳細説明

## マニュアルの入手方法

マニュアルの入手方法は、下記の方法があります。

- 1) 製本マニュアル(印刷物)の入手  
本製品のご購入店へお問合せください。
- 2) 電子データ(PDFファイル)の入手  
三菱電機FAサイトから最新マニュアルをダウンロードできます。ホームページアドレスは巻末を参照ください。

## 対応規格

FX3U-4DA-ADPは、2005年6月生産品からEC指令(EMC指令)、UL規格(UL, cUL)に対応しています。詳細については、下記マニュアルを参照してください。

- FX3Sシリーズハードウェアマニュアル(マニュアル番号: JY997D48301)
- FX3Gシリーズハードウェアマニュアル(マニュアル番号: JY997D46001)
- FX3GCシリーズハードウェアマニュアル(マニュアル番号: JY997D45101)
- FX3Uシリーズハードウェアマニュアル(マニュアル番号: JY997D16001)
- FX3UC(D, DS, DSS)シリーズハードウェアマニュアル (マニュアル番号: JY997D28501)
- FX3UC-32MT-LT-2/Aハードウェアマニュアル(マニュアル番号: JY997D30201)

基本ユニットの規格対応については、FXシリーズ総合カタログをご参照頂きますが、別途弊社までお問い合わせください。

## 注意

- 本製品は一般工業環境下でご使用ください。
- EU域内販売責任者は下記のとおりです。  
EU域内販売責任者: Mitsubishi Electric Europe B.V.  
住所: Gothaer Str. 8, 40880 Ratingen, Germany

## EMC指令に適合するための注意

アナログ特殊アダプタは、ヨーロッパ規格に準拠・適合しています。ただし、計測や制御において、精度を要求するばい、次の内容を実施されることをおすすめします。アナログ製品は、ノイズに敏感な製品のため、取扱い方法に注意してください。センサまたはアクチュエータの専用ケーブルを接続するばい、それらの機器メーカーの接続に関する要求に従ってください。弊社は、シールド線を使用することを推奨します。それ以外のEMC対策が実施されないばい、ノイズ環境において誘導誤差が、±10%以内で使用できます。さらに、次のEMC対策を実施すると、本マニュアル記載の精度範囲程度に誘導誤差を軽減する効果があります。

- アナログケーブルは影響を受けやすいので、主回路線や高圧電線、負荷線との近接や束線は行わないでください。ノイズやサージ誘導の影響を受けやすくなります。できるだけアナログケーブルごとに分離してください。
- ケーブルは、シールド線を使用してください。シールド線のシールドを接地するばい、ケーブルの片側のみ接地してください。
- アナログ値(AD変換後の値)をプログラムで使用するばい、平均値データを使用してください。EMCによる誘導誤差が制御に与える影響を軽減することができます。シーケンスプログラム、またはアナログ特殊アダプタの機能を使用することで平均値データを得ることができます。

## 1. 製品概要

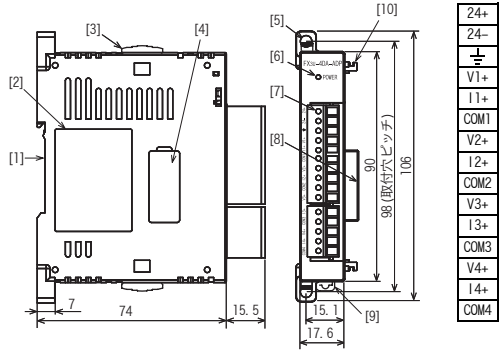
FX3U-4DA-ADP形アナログ出力特殊アダプタ(以下4DA-ADPと略称)は、4点のアナログ出力を増設するための特殊アダプタです。

### 1.1 同梱品の確認

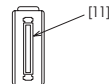
下記製品および付属品が同梱されているか確認してください。

製品本体	FX3U-4DA-ADP形アナログ出力特殊アダプタ
付属品	ユーザズマニュアル(本書)

## 1.2 各部名称と外形寸法・端子配列



特殊アダプタ  
接続用コネクタ  
カバーを  
取外した状態



質量 : 約0.1kg  
外装色: マンセル0.08GY 7.64/0.81  
DINレール幅: 35mm

24+
24-
+
V1+
V1+
COM1
V2+
V2+
COM2
V3+
V3+
COM3
V4+
V4+
COM4

- [1] DINレール取付け溝(DINレール: DIN46277)
- [2] ネームプレート
- [3] 特殊アダプタ接続用コネクタ:  
本特殊アダプタの左側に特殊アダプタを接続するばい使用します。
- [4] 特殊アダプタ接続用コネクタカバー:  
本特殊アダプタの左側に特殊アダプタを接続するばい、カバーをはずします。
- [5] 直接取付け用穴(2-φ4.5, 取付けネジ: M4ネジ):  
FX3GC・FX3UCシーケンサと接続時は、使用しません。
- [6] POWER LED(緑色):  
端子台「24+」、「24-」にDC24V電源が正常に供給されているとき点灯します。
- [7] 端子台(ヨーロッパ式):  
電圧、電流出力のアナログ出力およびDC24V電源を配線します。
- [8] 特殊アダプタ接続用コネクタ:  
本特殊アダプタを基本ユニットまたは特殊アダプタに接続するとき使用します。
- [9] DINレール取付け用フック
- [10] 特殊アダプタ接続用フック
- [11] 特殊アダプタ接続用コネクタ:  
本特殊アダプタの左側に通信特殊アダプタまたはアナログ特殊アダプタを接続するとき使用します。

## 2. 取付け

取付け/取外しの詳細は、使用する各シーケンサのユーザズマニュアル[ハードウェア編]を参照してください。

### 取付け上の注意

- 取付け、配線作業などを行うときは、必ず電源を外部に全相共通遮断してから行ってください。感電、製品損傷の恐れがあります。

### 取付け上の注意

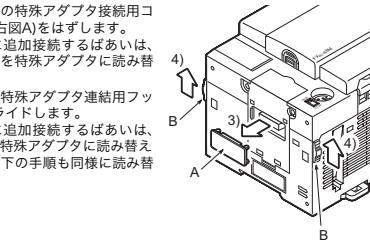
- シーケンサ本体マニュアルに記載の一般仕様の環境で使用してください。ほこり、油煙、導電性ガス、腐食性ガス(潮風、Cl<sub>2</sub>、H<sub>2</sub>S、SO<sub>2</sub>、NO<sub>2</sub>など)、可燃性ガスのある場所、高温、結露、雷雨にさらされる場所、振動、衝撃がある場所で使用しないでください。
- 感電、火災、誤動作、製品の損傷あるいは劣化の原因となることがあります。
- ネジ穴加工や配線工事を行うときに、切粉や電線屑を本製品やシーケンサなどの通風窓へ落とし込まないでください。
- 火災、故障、誤動作の原因となります。
- 製品の導電部には直接触らないでください。
- 誤動作、故障の原因となります。
- 特殊アダプタは所定のコネクタに確実に装着してください。
- 接触不良により誤動作の原因となることがあります。

## 2.1 シーケンサとの接続方法

シーケンサへの取付け方を説明します。説明は、FX3Uシーケンサを例にしています。その他のシーケンサについては、接続する各シーケンサのユーザズマニュアル[ハードウェア編]を参照してください。

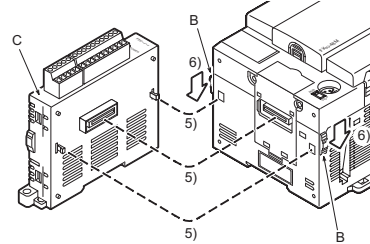
### 手順

- 1) 電源をOFFにします。  
基本ユニット、特殊アダプタに接続しているケーブルをすべて取りはずします。DINレールまたは直接(ネジ)取付けした基本ユニット、特殊アダプタを取りはずします。
- 2) 基本ユニットに機能拡張ボードを取付けてください。  
機能拡張ボードの取付けについては、下記マニュアルを参照してください。  
→FX3Uシリーズユーザズマニュアル [ハードウェア編]
- 3) 機能拡張ボードの特殊アダプタ接続用コネクタカバー(右図A)をはずします。  
特殊アダプタに追加接続するばい、機能拡張ボードを特殊アダプタに読み替えてください。
- 4) 基本ユニットの特殊アダプタ接続用フック(右図B)をスライドします。  
特殊アダプタに追加接続するばい、基本ユニットを特殊アダプタに読み替えてください。(以下の手順も同様に読み替えてください)



### 接続上の注意


- 5) 基本ユニットに特殊アダプタに特殊アダプタ(右図C)を右図のように接続します。
- 6) 基本ユニットの特殊アダプタ接続用フック(右図B)をスライドさせ、特殊アダプタ(右図C)を固定します。




### 接続上の注意

高速入出力特殊アダプタとそれ以外の特殊アダプタを組み合わせて使用するばい、使用するすべての高速入出力特殊アダプタを取り付けた後にそれ以外の特殊アダプタを接続してください。  
**高速入出力特殊アダプタは、高速入出力特殊アダプタ以外の特殊アダプタの左側に接続することはありません。**

### 3. 配線

**配線上の注意**  **警告**

- 取付け、配線作業などを行うときは、必ず電源を外部に於て全相共遮断してから行ってください。  
感電、製品損傷の恐れがあります。

**配線上の注意**  **注意**

- ネジ穴加工や配線工事を行うときに、切粉や電線屑を本製品やシーケンサなどの通風窓へ落とし込まないでください。  
火災、故障、誤動作の原因となります。
- ノイズの影響で異常なデータがシーケンサに書き込まれたことにより、シーケンサが誤動作をし、機械の破損や事故の原因になることがありますので次の項目を必ず守ってください。
  - 電源線やアナログ入出力線は、主回路線や高圧電線、負荷線との近接や束線は行わないでください。  
ノイズやサージ誘導の影響を受けやすくなります。  
100mm以上離して布線するようにしてください。
  - アナログ入出力線のシールドは、必ず信号受取り側で一点接地を行ってください。ただし、強電系とは共通接地しなさい。
- ヨーロッパ式端子台タイプへの配線は、次の注意事項に従い適切に行ってください。感電、故障、短絡、断線、誤動作、製品損傷の恐れがあります。
  - 電線の端末処理方法は、マニュアルに記載した寸法に従ってください。
  - 締付トルクは、マニュアルに記載したトルクに従ってください。
  - より線の端末は、“ヒゲ線”が出ないようにしてください。
  - 電線の端末は、ハンダメッキしないでください。
  - 規定サイズ以外の電線や規定本数を超える電線を接続しないでください。
  - 端子台や電線接続部分には、外力が直接加わらないように、電線を固定してください。
- 端子台タイプへの配線は、次の注意事項に従い適切に行ってください。感電、故障、短絡、断線、誤動作、製品損傷の恐れがあります。
  - 電線の端末処理方法は、シーケンサ本体マニュアルに記載した寸法に従ってください。
  - 締付トルクは、シーケンサ本体マニュアルに記載したトルクに従ってください。

#### 3.1 使用ケーブルと端子締付トルク

##### 3.1.1 ヨーロッパ式端子台

- 電線サイズ  
相手機器との接続には、導体サイズがAWG22-20のものを使用してください。

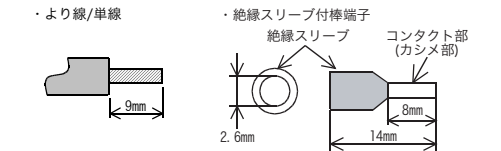
形式	電線サイズ
電線1本	0.3~0.5mm <sup>2</sup> (AWG22~20)
電線2本	0.3mm <sup>2</sup> (AWG22) × 2本

- 端末処理  
より線は被覆を剥ぎ芯線をよりそのまま接続し、単線は被覆を剥ぎそのまま接続してください。  
または、絶縁スリーブ付棒端子を使用し接続してください。  
<参考例>

メーカー	形名	圧着工具
フェニックス・コンタクト株式会社	AI 0.5-8NH	CRIMPFOX 6 <sup>※1</sup> (またはCRIMPFOX 6T-F <sup>※2</sup> )

※1 旧形名 CRIMPFOX ZA 3

※2 旧形名 CRIMPFOX UD 6

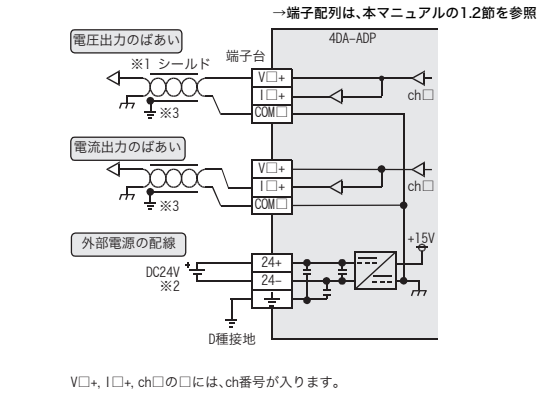


絶縁スリーブ付棒端子を使用するばあいは、電線のシースの厚みによって、入れにくくなるので、外形図を参考に電線サイズを選定してください。  
端子の締付トルクは0.22~0.25N・mとしてください。規定以上のトルクで端子ネジを締め付けしないでください。故障、誤動作の原因になります。

#### 3.2 電源配線

電源配線については、下記マニュアルを参照してください。  
→FX3S・FX3G・FX3G・FX3GC・FX3U・FX3UCシリーズ  
ユーザーズマニュアル[アナログ制御編]

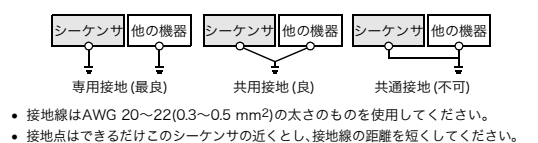
#### 3.3 アナログ出力配線




- ※1 アナログ出力線は、2芯ツイストのシールド線を用い、他の動力線や誘導を受けやすい線とは分離して配線してください。
- ※2 FX3S・FX3G・FX3Uシーケンサのサービス電源(DC24V)を用いることもできます。
- ※3 シールド線は、信号受取り側で一点接地を行ってください。

#### 3.4 接地

- 接地は下記の項目を実施してください。
- 接地はD種接地を実施してください。(接地抵抗: 100Ω以下)
  - 接地はできるだけ、専用接地としてください。  
専用接地がとれないときは、下図の“共用接地”としてください。  
詳細は、接続する各シーケンサのユーザーズマニュアル[ハードウェア編]を参照してください。




### 4. 仕様

**立上げ・保守時の注意**  **注意**

- 分解、改造はしないでください。  
故障、誤動作、火災の原因となることがあります。  
\* 修理については、三菱電機システムサービス株式会社にお問い合わせください。  
\* 本品を落下させたり、強い衝撃を与えないでください。  
破損の原因になります。

**廃棄時の注意**  **注意**

- 製品を廃棄するときは、産業廃棄物として扱ってください。

**輸送・保管上の注意**  **注意**

- 本品は精密機器なので輸送の間あらゆる衝撃をさけてください。  
本品の故障の原因になります。  
輸送後、本品の動作確認を行ってください。

#### 4.1 対応シーケンサ

機種名	対応状況
FX3Sシーケンサ	Ver. 1.00~(初品から)
FX3Gシーケンサ	Ver. 1.00~(初品から)
FX3GCシーケンサ	Ver. 1.40~(初品から)
FX3Uシーケンサ	Ver. 2.20~(初品から)
FX3UCシーケンサ	Ver. 1.20~(SER No. 45料料 2004年5月生産品以降)

バージョン番号は、D8001/D8101をモニタし、下3桁の値で知ることができます。

#### 4.2 一般仕様

下記以外の一般仕様は、接続するシーケンサと同じです。  
接続するシーケンサの一般仕様については、使用する各シーケンサのユーザーズマニュアル[ハードウェア編]を参照してください。

項目	仕様
耐電圧	AC500V 1分間
絶縁抵抗	DC500Vメガーにて5MΩ以上

#### 4.3 電源仕様

項目	仕様
D/A変換回路 駆動電源	DC24V +20% -15% 150mA/DC24V 端子台にDC24V電源を接続し供給してください。
インタフェース 駆動電源	DC5V 15mA 基本ユニットのDC5V電源から内部給電します。

#### 4.4 性能仕様

項目	仕様	
	電圧出力	電流出力
アナログ出力範囲	DC0~10V (外部負荷5k~1MΩ)	DC4~20mA (外部負荷500Ω以下)
デジタル入力	12bitバイナリ	
分解能	2.5mV (10V/4000)	4μA (16mA/4000)

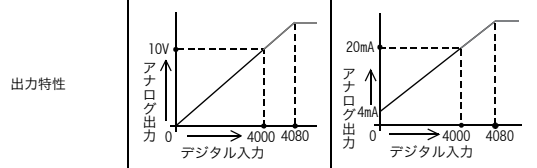
**総合精度**

外部負荷抵抗 (Rs) が5kΩ未満のばあいは、下記計算分が増加します。(1%当たり100mV増加します。)  
フルスケール10Vに対し

$$\left[ \frac{47 \times 100}{R_{s+47}} - 0.9 \right] \%$$

- 周囲温度25°C±5°Cのとき、フルスケール10Vに対し±0.5% (±50mV)
- 周囲温度0°C~55°Cのとき、フルスケール10Vに対し±1.0% (±100mV)
- 周囲温度25°C±5°Cのとき、フルスケール16mAに対し±0.5% (±80μA)
- 周囲温度0°C~55°Cのとき、フルスケール16mAに対し、±1.0% (±160μA)

- D/A変換時間
- FX3U/FX3UCシーケンサ: 200μs (データの更新は毎演算周期)
  - FX3S/FX3G/FX3GCシーケンサ: 250μs (データの更新は毎演算周期)




- 出力特性**
- アナログ出力部とシーケンサ間はホットカプラにより絶縁
  - 駆動電源とアナログ出力部間は、DC/DCコンバータにより絶縁
  - 各ch (チャンネル) 間是非絶縁

入出力占有点数 0点 (シーケンサの最大入出力点数とは関係ありません。)

本書によって、工業所有権その他の権利の実施に対する保証、または実施権を許諾するものではありません。  
また本書の掲載内容の使用により起因する工業所有権上の諸問題については、当社は一切その責任を負うことができません。

保証について  
当社の責に帰すことができない事由から生じた損害、当社製品の故障に起因するお客様での機会損失、逸失利益、当社の予見の有無を問わず特別の事情から生じた損害、二次損害、事故賠償、当社製品以外への損傷およびその他の業務に対する保証については、当社は責任を負いかねます。

 **安全にお使いいただくために**

- この製品は一般工業を対象とした汎用品として製作されたもので、人命にかかわるような状況下で使用される機器あるいはシステムに用いられることを目的として設計、製造されたものではありません。
- この製品を原子力用、電力用、航空宇宙用、医療用、乗用移動体用の機器あるいはシステムなどの特殊用途への適用をご検討の際には、当社の営業窓口までご照会ください。
- この製品は厳重品質体制の下に製造しておりますが、この製品の故障により重大な故障または損失の発生が予測される設備への適用に際しては、バックアップやフェールセーフ機能をシステム的に設置してください。

#### インターネットによる情報サービス「三菱電機FAサイト」

三菱電機FAサイト <http://www.MitsubishiElectric.co.jp/fa>  
三菱電機FAサイトでは、製品や事例などの技術情報に加え、トレーニングスクール情報や各種お問い合わせ窓口をご提供しています。また、メンバー登録いただくマニュアルやCADデータ等のダウンロード、eラーニングなどの各種サービスをご利用いただけます。

三菱電機FA機器電話技術相談			
●電話技術相談窓口			※1 春季・夏季・年末年始の休日を除く
対象機種	電話番号	受付時間※1	
MEI SEC-10-F/FX GOT-F900	052-725-2271	月曜~金曜 9:00~19:00(金曜は17:00まで)	土曜・日曜・祝日 9:00~17:00

#### 三菱電機株式会社

〒100-8310 東京都千代田区丸の内2-7-3 (東京ビル)





三菱マイクロシーケンサ

JAPANESE ENGLISH

FX3U-4DA-ADP

ユーザズマニュアル

Table with manual number, revision, and date.



このたびは、三菱マイクロシーケンサ用FX3U-4DA-ADP形アナログ出力特殊アダプタをお買い上げいただき、誠にありがとうございました。

本マニュアルは、本製品の各部名称、外形寸法、取付け、および仕様について述べたものです。本製品の取り扱いや操作などにつきましてはこの使用前に、本マニュアルおよび関連製品マニュアルをお読みいただき、機器の知識や安全の情報、注意事項のすべてについて習熟してからご使用ください。

本マニュアルに記載してある会社名、製品名は、それぞれの会社の登録商標または商標です。

この印刷物は2015年4月発行です。なお、お断りなしに仕様を変更することがありますのでご了承ください。

© 2004 Mitsubishi Electric Corporation

安全上のご注意

(ご使用前に必ずお読みください)

このマニュアルでは、安全に関する注意事項のランクを△警告 △注意として区分してあります。

- 警告: 取り扱いを誤ったばい、危険な状況が起こりえて、死亡または重傷を受ける可能性が想定されるばい。
注意: 取り扱いを誤ったばい、危険な状況が起こりえて、程度の傷害や軽傷を受ける可能性が想定されるばい、および物的損害だけの発生が想定されるばい。

なお、△注意に記載した事項でも、状況によっては重大な結果に結びつく可能性があります。いずれも重要な内容を記載していますので必ず守ってください。

関連マニュアルとマニュアルの入手方法

Table listing related manuals and their contents.

マニュアルの入手方法

- マニュアルの入手方法には、下記の方法があります。
1) 製本マニュアル(印刷物)の入手
2) 電子データ(PDFファイル)の入手

対応規格

FX3U-4DA-ADPは、2005年6月生産品からEC指令(EMC指令)、UL規格(UL, cUL)に対応しています。詳細については、下記マニュアルを参照してください。

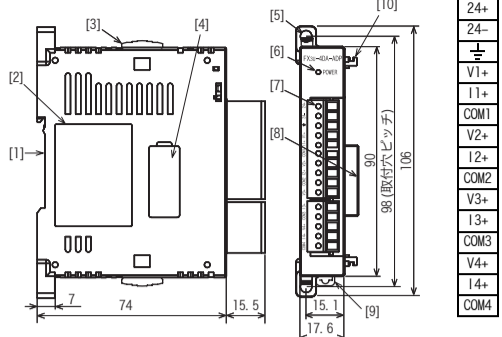
注意

- 本製品は一般工業環境下でご使用ください。
EU域内販売責任者: Mitsubishi Electric Europe B.V. Gothaer Str. 8, 40880 Ratingen, Germany

EMC指令に適合するための注意

- アナログ特殊アダプタは、ヨーロッパ規格に準拠・適合しています。ただし、計測や制御において、精度を要求するばいはいは、次の内容を実施されることをおすすします。
アナログ製品は、ノイズに敏感な製品のため、取扱い方に注意してください。

1.2 各部名称と外形寸法・端子配列



特殊アダプタ接続用コネクタカバーを取り外した状態
質量: 約0.1kg
外装色: マンセル0.08GY 7.64/0.81
DINレール幅: 35mm

- (1) DINレール取付け用溝(DINレール: DIN46277)
(2) ネームプレート
(3) 特殊アダプタ接続用フック
(4) 特殊アダプタの左側に特殊アダプタを接続するばいはいに使用します。

2. 取付け

取付け/取外しの詳細は、使用する各シーケンサのユーザズマニュアル[ハードウェア編]を参照してください。

取付け上の注意 警告
取付け、配線作業などを行うときは、必ず電源を外部にまで全共連断してから行ってください。感電、製品損傷の恐れがあります。

取付け上の注意 注意
シーケンサ本体マニュアルに記載の一般仕様で環境で使用してください。ほこり、油煙、導電性ガス、腐食性ガス(潮風、Cl2、H2S、SO2、NO2など)、可燃性ガスのある場所、高温、結露、風雨にさらされる場所、振動、衝撃がある場所で使用しないでください。

2.1 シーケンサとの接続方法

シーケンサへの取付け方法を説明します。説明は、FX3Uシーケンサを例にしています。その他のシーケンサについては、接続する各シーケンサのユーザズマニュアル[ハードウェア編]を参照してください。

手順

- 1) 電源をOFFにします。
2) 機能拡張ボードの特殊アダプタ接続用コネクタカバー(右図A)をはずします。
3) 機能拡張ボードの特殊アダプタ接続用コネクタカバー(右図A)をはずします。
4) 基本ユニットの特殊アダプタ接続用フック(右図B)をスライドします。
5) 基本ユニットに特殊アダプタ(右図C)を右図のように接続します。

接続上の注意

高速入出力特殊アダプタとそれ以外の特殊アダプタを組み合わせて使用するばいはい、使用するすべての高速入出力特殊アダプタを取り付けた後に、それ以外の特殊アダプタを接続してください。
高速入出力特殊アダプタは、高速入出力特殊アダプタ以外の特殊アダプタの左側に接続することはできません。

3. 配線

配線上的注意 警告
取付け、配線作業などを行うときは、必ず電源を外部にまで全共連断してから行ってください。感電、製品損傷の恐れがあります。

配線上的注意 注意
ネジ穴加工や配線工事を行うときに、切粉や電線屑を本製品やシーケンサなどの通風窓へ落とし込まないでください。
アナログ出力線のシールドは、必ず信号受取側で一点接地を行ってください。ただし、強電系とは共通接地しないでください。

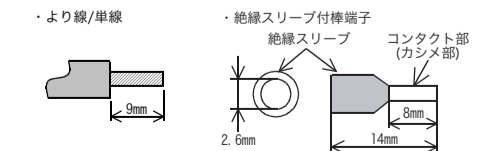
3.1 使用ケーブルと端子締付トルク

Table showing cable types and sizes for terminal connections.

端処理
より線は被覆を剥ぎ芯線をよりのまま接続し、単線は被覆を剥ぎそのまま接続してください。

Table with manufacturer, model, and crimping tool information.

- ※1 旧形名 CRIMPF0X ZA 3
※2 旧形名 CRIMPF0X UD 6

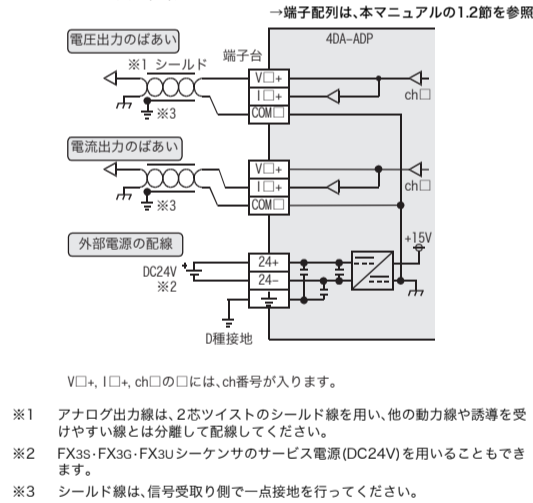


絶縁スリーブ付端子を使用するばいはいは、電線のシースの厚みによって、入れにくくなるので、外形図を参考に電線サイズを選定してください。

3.2 電源配線

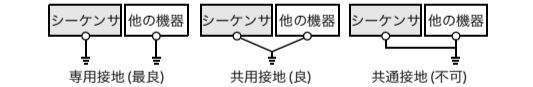
電源配線については、下記マニュアルを参照してください。
FX3S・FX3G・FX3U・FX3Cシリーズユーザズマニュアル[アナログ制御編]

3.3 アナログ出力配線



3.4 接地

- 接地は下記の項目を実施してください。
接地はD種接地を実施してください。(接地抵抗: 100Ω以下)
接地はできるだけ、専用接地としてください。



- 接地線はAWG 20~22(0.3~0.5 mm^2)の太さのものを使用してください。
接地点はできるだけこのシーケンサの近くとし、接地線の距離を短くしてください。

4. 仕様

立上げ・保守時の注意 注意
分解、改造はしないでください。
修理については、三菱電機システムサービス株式会社にお問い合わせください。

廃棄時の注意 注意
製品を廃棄するときは、産業廃棄物として扱ってください。

輸送・保管上の注意 注意
本品は精密機器なので輸送の間あらゆる衝撃をさけてください。
輸送後、本品の動作確認を行ってください。

4.1 対応シーケンサ

Table mapping product models to supported PLC models.

4.2 一般仕様

下記以外の一般仕様は、接続するシーケンサと同じです。
接続するシーケンサの一般仕様については、使用する各シーケンサのユーザズマニュアル[ハードウェア編]を参照してください。

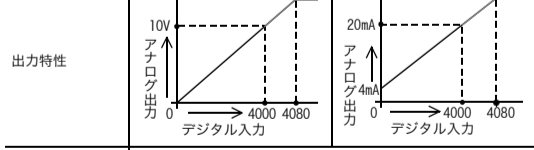
Table with specifications for voltage, insulation, and surge resistance.

4.3 電源仕様

Table with specifications for power supply, inrush current, and drive power.

4.4 性能仕様

Table with performance specifications for analog output range, resolution, and response time.



絶縁方式
アナログ出力部とシーケンサ間はホトカラにより絶縁
駆動電源とアナログ出力部間、DC/DCコンバータにより絶縁

入出力占有点数
0点(シーケンサの最大入出力点数とは関係ありません。)

本書によって、工業所有権その他の権利の実施に対する保証、または実施権を許諾するものではありません。
また本書の掲載内容の使用により起こる工業所有権上の諸問題については、当社は一切その責任を負いません。

保証について
当社の責に帰することができない事由から生じた損害、当社製品の故障に起因するお客様での機全損失、逸失利益、当社の予見の有無を問わず特別の事情から生じた損害、二次損害、事故補償、当社製品以外への損害およびその他の業務に対する保証については、当社は責任を負いかねます。

安全にお使いいただくために
この製品は一般工業を対象とした汎用品として製作されたもので、人命にかかわるような状況下で使用される機器あるいはシステムに用いられることを目的として設計、製造されたものではありません。

インターネットによる情報サービス「三菱電機FAサイト」
三菱電機FAサイト http://www.MitsubishiElectric.co.jp/fa
三菱電機FAサイトでは、製品や事例などの技術情報に加え、トレーニングスクール情報や各種お問い合わせ窓口をご提供いたします。

Table with contact information for Mitsubishi Electric FA service, including phone numbers and hours.



PROGRAMMABLE CONTROLLERS  
MELSEC-F

FX3U-4DA-ADP

USER'S MANUAL



Manual Number	JY997D14001
Revision	K
Date	April 2015

This manual describes the part names, dimensions, mounting, and specifications of the product. Before use, read this manual and the manuals of all relevant products fully to acquire proficiency in handling and operating the product. Make sure to learn all the product information, safety information, and precautions. Store this manual in a safe place so that it can be taken out and read whenever necessary. Always forward it to the end user.

Registration:  
The company and product names described in this manual are registered trademarks or the trademarks of their respective companies.

Effective April 2015  
Specifications are subject to change without notice.  
© 2005 Mitsubishi Electric Corporation

**Safety Precaution** (Read these precautions before use.)

This manual classifies the safety precautions into two categories:

**WARNING** and **CAUTION**.

<b>WARNING</b>	Indicates that incorrect handling may cause hazardous conditions, resulting in death or severe injury.
<b>CAUTION</b>	Indicates that incorrect handling may cause hazardous conditions, resulting in medium or slight personal injury or physical damage.

Depending on the circumstances, procedures indicated by **CAUTION** may also cause severe injury.  
It is important to follow all precautions for personal safety.

**Associated Manuals**

Manual name	Manual No.	Description
FX3S/FX3G/FX3GC/FX3U/ FX3UC Series User's Manual - Analog Control Edition	JY997D16701 MODEL CODE: 09R619	Describes specifications for analog control and programming method for FX3S/FX3G/FX3GC/FX3U/ FX3UC Series PLC.
FX3S/FX3G/FX3GC/FX3U/ FX3UC Series Programming Manual - Basic & Applied Instruction Edition	JY997D16601 MODEL CODE: 09R517	Describes PLC programming for basic/applied instructions and devices.
FX3S Series User's Manual - Hardware Edition	JY997D48601 MODEL CODE: 09R535	Explains FX3S Series PLC specifications for I/O, wiring, installation, and maintenance.
FX3G Series User's Manual - Hardware Edition	JY997D31301 MODEL CODE: 09R521	Explains FX3G Series PLC specifications for I/O, wiring, installation, and maintenance.
FX3GC Series User's Manual - Hardware Edition	JY997D45401 MODEL CODE: 09R533	Explains FX3GC Series PLC specifications for I/O, wiring, installation, and maintenance.
FX3U Series User's Manual - Hardware Edition	JY997D16501 MODEL CODE: 09R516	Explains FX3U Series PLC specifications for I/O, wiring, installation, and maintenance.
FX3UC Series User's Manual - Hardware Edition	JY997D28701 MODEL CODE: 09R519	Explains FX3UC Series PLC specifications for I/O, wiring, installation, and maintenance.

**How to obtain manuals**  
For product manuals or documents, consult with the Mitsubishi Electric dealer from who you purchased your product.

**Applicable standards**

FX3U-4DA-ADP units made in June, 2005 or later comply with the EC Directive (EMC Directive) and UL standards (UL, cUL). Further information can be found in the following manual.

- FX3S Series Hardware Manual (Manual No. JY997D48301)
- FX3G Series Hardware Manual (Manual No. JY997D46001)
- FX3GC Series Hardware Manual (Manual No. JY997D45201)
- FX3U Series Hardware Manual (Manual No. JY997D18801)
- FX3UC (D, DS, DSS) Series Hardware Manual (Manual No. JY997D28601)
- FX3UC-32MT-LT-2 Hardware Manual (Manual No. JY997D31601)

Regarding the standards that relate to the main unit, please refer to either the FX series product catalog or consult with your nearest Mitsubishi product provider.

**Attention**

- This product is designed for use in industrial applications.

**Note**

- Authorized Representative in the European Community:  
Mitsubishi Electric Europe B.V.  
Gothaer Str. 8, 40880 Ratingen, Germany

**Caution for EC Directive**

The analog special adapters have been found to be compliant to the European standards in the aforesaid manual and directive. However, for the very best performance from what are in fact delicate measuring and controlled output device Mitsubishi Electric would like to make the following points:

As analog devices are sensitive by nature, their use should be considered carefully. For users of proprietary cables (integral with sensors or actuators), these users should follow those manufacturers installation requirements. Mitsubishi Electric recommend that shielded cables should be used. If NO other EMC protection is provided, then users may experience temporary loss or accuracy between ±10 % in very heavy industrial areas. However, Mitsubishi Electric suggest that if adequate EMC precautions are followed for the users complete control system, users should expect accuracy as specified in this manual.

- Sensitive analog cable should not be laid in the same trunking or cable conduit as high voltage cabling. Where possible users should run analog cables separately.
- Good cable shielding should be used. When terminating the shield at Earth - ensure that no earth loops are accidentally created.
- When reading analog values, EMC accuracy can be improved out by averaging the readings. This can be achieved either through functions on the analog special adapters or through a users program.

**1. Outline**

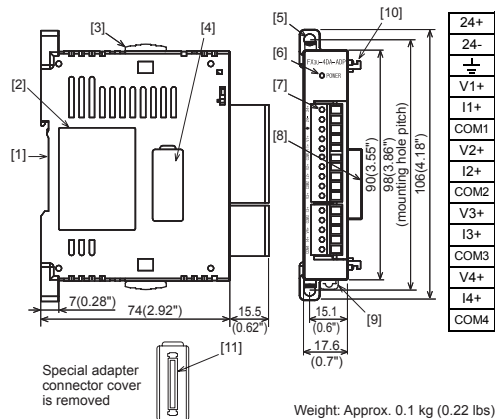
The FX3U-4DA-ADP special adapter for analog output (hereinafter called 4DA-ADP) is a special adapter to add four analog output points.

**1.1 Incorporated Items**

Verify that the following product and items are included in the package:

Product	FX3U-4DA-ADP analog output special adapter
Accessories	User's manual (This manual)

**1.2 External Dimensions, Part Names, and Terminal Layout**



- [1] DIN rail mounting groove (DIN rail: DIN46277)
- [2] Name plate
- [3] Special adapter slide lock:  
Used to connect additional special adapters onto the left side of this special adapter.
- [4] Special adapter connector cover:  
Remove this cover to connect additional special adapters to the left side.
- [5] Direct mounting hole: 2 holes of φ4.5 (0.18") (mounting screw: M4 screw)  
Not used when connecting to FX3GC/FX3UC Series PLC.
- [6] POWER LED (green):  
Lit while 24 V DC power is supplied properly to terminals '24+' and '24-'.
- [7] Terminal block (European type):  
Connect the analog output voltage/current signal, and 24 V DC power supply.
- [8] Special adapter connector:  
Used to connect this special adapter to PLC main unit or special adapter.
- [9] DIN rail mounting hook
- [10] Special adapter fixing hook
- [11] Special adapter connector:  
Used to connect communication or analog special adapters to the left side of the 4DA-ADP.

**2. Installation**

For installation/uninstallation details, refer to the respective PLC User's manual Hardware Edition.

**INSTALLATION PRECAUTIONS**

**WARNING**

- Make sure to cut off all phases of the power supply externally before attempting installation or wiring work.  
Failure to do so may cause electric shock or damage to the product.

**INSTALLATION PRECAUTIONS**

**CAUTION**

- Use the product within the generic environment specifications described in PLC main unit manual (Hardware Edition).  
Never use the product in areas with excessive dust, oily smoke, conductive dusts, corrosive gas (salt air, Cl<sub>2</sub>, H<sub>2</sub>S, SO<sub>2</sub>, or NO<sub>2</sub>), flammable gas, vibration or impacts, or expose it to high temperature, condensation, or rain and wind.  
If the product is used in such conditions, electric shock, fire, malfunctions, deterioration or damage may occur.
- When drilling screw holes or wiring, make sure cutting or wire debris does not enter the ventilation slits.  
Failure to do so may cause fire, equipment failures or malfunctions.
- Do not touch the conductive parts of the product directly.  
Doing so may cause device failures or malfunctions.
- Connect special adapter securely to their designated connectors.  
Loose connections may cause malfunctions.

**2.1 Connection to the PLC**

This section describes the connection method to the PLC (FX3U Series PLC is used for the following example).  
For installation method to other PLCs, refer to the respective PLC User's manual Hardware Edition.

**Procedure**

- 1) Turn off the power.  
Disconnect all the cables connected to the PLC main unit and special adapter, and demount the main unit and special adapter mounted on DIN rail or mounted directly using screws.

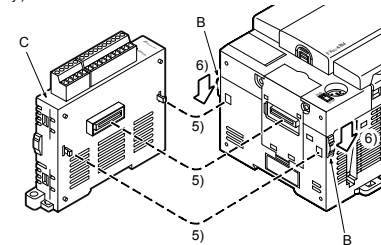
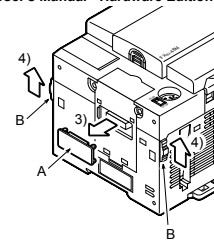
- 2) Install an expansion board to the main unit.  
For the expansion board installation procedure, refer to the following manual:  
→ FX3U Series User's Manual - Hardware Edition

- 3) Remove the special adapter connector cover on the expansion board (fig.A).  
When connecting this product to another special adapter, please replace the 'expansion board' in the above description with a 'special adapter' and perform the procedure as indicated.

- 4) Slide the special adapter slide lock (fig.B) of the main unit.  
When connecting this product to another special adapter, please replace the 'main unit' in the above description with a 'special adapter' and perform the procedure as indicated. (Please replace the following procedures similarly.)

- 5) Connect the special adapter (fig.C) to the main unit as shown on the right.

- 6) Slide back the special adapter slide lock (fig.B) of the main unit to fix the special adapter (fig.C).



**Connection precautions**

Connect all the high-speed I/O special adapters before connecting other special adapters when they are used in combination.  
*Do not connect a high-speed I/O special adapter on the left side of any special adapters other than other high-speed I/O special adapters.*



### 3. Wiring

**WARNING**

Make sure to cut off all phases of the power supply externally before attempting installation or wiring work. Failure to do so may cause electric shock or damage to the product.

**CAUTION**

When drilling screw holes or wiring, make sure cutting or wire debris does not enter the ventilation slits. Failure to do so may cause fire, equipment failures or malfunctions.

Make sure to observe the following precautions in order to prevent any damage to the machinery or accidents due to abnormal data written to the PLC under the influence of noise:

- Do not bundle the power line or shield of the analog input/output cable together with or lay it close to the main circuit, high-voltage line, or load line. Otherwise, noise disturbance and/or surge induction are likely to take place. As a guideline, lay the control line at least 100mm (3.94") or more away from the main circuit, high-voltage line, or load line.
- Ground the shield of the analog input/output cable at one point on the signal receiving side. However, do not use common grounding with heavy electrical systems.

Make sure to properly wire to the terminal block (European type) in accordance with the following precautions.

Failure to do so may cause electric shock, equipment failures, a short-circuit, wire breakage, malfunctions, or damage to the product.

- The disposal size of the cable end should follow the dimensions described in the manual.
- Tightening torque should follow the specifications in the manual.
- Twist the end of strand wire and make sure that there are no loose wires.
- Do not solder-plate the electric wire ends.
- Do not connect more than the specified number of wires or electric wires of unspecified size.
- Affix the electric wires so that neither the terminal block nor the connected parts are directly stressed.

Make sure to properly wire the terminal block in accordance with the following precautions.

Failure to do so may cause electric shock, equipment failures, a short-circuit, wire breakage, malfunctions, or damage to the product.

- The disposal size of the cable end should follow the dimensions described in the manual of the PLC main unit.
- Tightening torque should follow the specifications in the manual of the PLC main unit.

#### 3.1 Applicable cable and terminal tightening torque

##### 3.1.1 Terminal block (European type)

- Wire size  
Wiring to analog device should use 20-22 AWG wire.
- Applicable cable

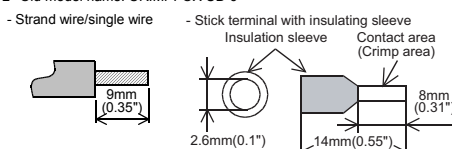
Type	Wire size
Single-wire	0.3 mm <sup>2</sup> to 0.5 mm <sup>2</sup> (AWG22 to 20)
2-wire	2 pieces of 0.3 mm <sup>2</sup> (AWG22)

- Termination of cable end  
Strip the coating of strand wire and twist the cable core before connecting it, or strip the coating of single wire before connecting it. An alternative connection is to use a ferrule with insulating sleeve.

Manufacturer	Model	Caulking tool
Phoenix Contact Co., Ltd.	AI 0.5-8WH	CRIMPFOX 6 <sup>*1</sup> (or CRIMPFOX 6T-F <sup>2</sup> )

\*1 Old model name: CRIMPFOX ZA 3

\*2 Old model name: CRIMPFOX UD 6



When using a stick terminal with insulating sleeve, choose a wire with proper cable sheath referring to the above outside dimensions, or otherwise, the wire cannot be inserted easily.

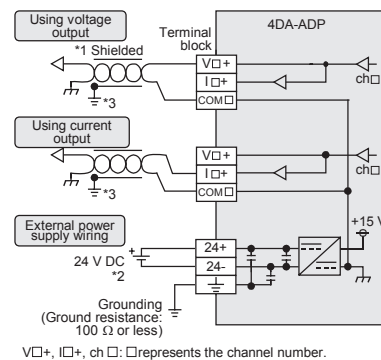
The tightening torque must be 0.22 to 0.25 N·m. Do not tighten terminal screws exceeding the specified torque. Failure to do so may cause equipment failures or malfunctions.

### 3.2 Power Supply Wiring

For the power supply wiring, refer to the following manual.  
→ FX3S/FX3G/FX3GC/FX3U/FX3UC Series User's Manual - Analog Control Edition

### 3.3 Wiring of Analog Output

→ For the terminal configuration, refer to Section 1.2

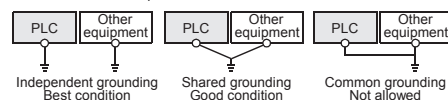


- \*1 Use 2-core shielded twisted pair cable for the analog output lines, and separate the analog output lines from other power lines or inductive lines.
- \*2 24 V DC service power supply of the FX3S/FX3G/FX3U Series PLC can also be used.
- \*3 Ground the shielded wire at one point on the signal receiving side.

### 3.4 Grounding

Grounding should be performed as stated below.

- The grounding resistance should be 100 Ω or less.
- Independent grounding should be performed for best results. When independent grounding is not performed, perform "shared grounding" of the following figure. For details, refer to the respective PLC User's manual Hardware Edition.



- The grounding wire size should be AWG 22-20 (0.3-0.5 mm<sup>2</sup>).
- The grounding point should be close to the PLC, and all grounding wire should be as short as possible.

### 4. Specifications

**STARTUP AND MAINTENANCE PRECAUTIONS**

**CAUTION**

- Do not disassemble or modify the PLC. Doing so may cause fire, equipment failures, or malfunctions. \* For repair, contact your local Mitsubishi Electric representative.
- Do not drop the product or exert strong impact to it. Doing so may cause damage.

**DISPOSAL PRECAUTIONS**

**CAUTION**

- Please contact a certified electronic waste disposal company for the environmentally safe recycling and disposal of your device.

**TRANSPORTATION AND STORAGE PRECAUTIONS**

**CAUTION**

- The product is a precision instrument. During transportation, avoid any impacts. Failure to do so may cause failures in the product. After transportation, verify the operations of the product.

### 4.1 Applicable PLC

Model name	Applicability
FX3S Series PLC	Ver. 1.00 or later (from first production)
FX3G Series PLC	Ver. 1.00 or later (from first production)
FX3GC Series PLC	Ver. 1.40 or later (from first production)
FX3U Series PLC	Ver. 2.20 or later (from first production)
FX3UC Series PLC	Ver. 1.20 or later (from the production manufactured in May, 2004 with SER No. 45****)

The version number can be checked by monitoring D8001/D8101 as the last three digits indicate it.

### 4.2 General Specifications

Items other than the following are equivalent to the those of the PLC main unit. For general specifications, refer to the respective PLC User's manual Hardware Edition.

Item	Specification
<b>Dielectric withstand voltage</b>	500 V AC for one minute
<b>Insulation resistance</b>	5 MΩ or more by 500 V DC megger

### 4.3 Power Supply Specifications

Item	Specification
<b>D/A conversion circuit driving power</b>	24 V DC +20 %/-15 %, 150 mA for 24 V DC Connect a 24 V DC power supply to the terminal block.
<b>Interface driving power</b>	5 V DC, 15 mA 5 V DC power is supplied from the internal power supply of main unit.

### 4.4 Performance Specifications

Item	Description	
	Voltage output	Current output
<b>Analog output range</b>	0 to 10 V DC (External load: 5 kΩ to 1 MΩ)	4 to 20 mA DC (External load: 500 Ω or less)
<b>Digital input</b>	12 bits, binary	
<b>Resolution</b>	2.5 mV(10 V/4000)	4 μA(16 mA/4000)
<b>Total accuracy</b>	<ul style="list-style-type: none"> <li>±0.5 % (±50 mV) for full scale of 10 V (when ambient temperature is 25 °C±5 °C)</li> <li>±1.0 % (±100 mV) for full scale of 10 V (when ambient temperature is 0 °C to 55 °C)</li> </ul> <p>If the external load resistance (Rs) is less than 5 kΩ, the value calculated from the following formula will be added: (Addition will be 100 mV per %.)</p> $\left[ \frac{47 \times 100}{R_s + 47} - 0.9 \right] \%$ <p>for full scale of 10 V</p> <ul style="list-style-type: none"> <li>±0.5 % (±80 μA) for full scale of 16 mA (when ambient temperature is 25 °C±5 °C)</li> <li>±1.0 % (±160 μA) for full scale of 16 mA (when ambient temperature is 0 °C to 55 °C)</li> </ul>	
<b>D/A conversion time</b>	<ul style="list-style-type: none"> <li>FX3U/FX3UC Series PLC: 200 μs (The data will be updated at every scan time of the PLC.)</li> <li>FX3S/FX3G/FX3GC Series PLC: 250 μs (The data will be updated at every scan time of the PLC.)</li> </ul>	
<b>Output characteristics</b>		
<b>Insulation method</b>	<ul style="list-style-type: none"> <li>The photocoupler is adopted to insulate the analog output area from the PLC.</li> <li>The DC/DC converter is adopted to insulate the power supply line from the analog output area.</li> <li>Channels are not insulated from each other.</li> </ul>	
<b>Occupied points</b>	0 point (This number is not related to the maximum number of input/output points of the PLC.)	

This manual confers no industrial property rights or any rights of any other kind, nor does it confer any patent licenses. Mitsubishi Electric Corporation cannot be held responsible for any problems involving industrial property rights which may occur as a result of using the contents noted in this manual.

**Warranty**  
Mitsubishi will not be held liable for damage caused by factors found not to be the cause of Mitsubishi; opportunity loss or lost profits caused by faults in the Mitsubishi products; damage, secondary damage, accident compensation caused by special factors unpredictable by Mitsubishi; damages to products other than Mitsubishi products; and to other duties.

**For safe use**

- This product has been manufactured as a general-purpose part for general industries, and has not been designed or manufactured to be incorporated in a device or system used in purposes related to human life.
- Before using the product for special purposes such as nuclear power, electric power, aerospace, medicine or passenger movement vehicles, consult with Mitsubishi Electric.
- This product has been manufactured under strict quality control. However when installing the product where major accidents or losses could occur if the product fails, install appropriate backup or failsafe functions in the system.

FX3U-4DA-ADP

USER'S MANUAL

FX3U

Table with Manual Number, Revision, and Date.

This manual describes the part names, dimensions, mounting, and specifications of the product. Before use, read this manual and the manuals of all relevant products fully to acquire proficiency in handling and operating the product.

Effective April 2015. Specifications are subject to change without notice. © 2005 Mitsubishi Electric Corporation

Safety Precaution (Read these precautions before use.)

This manual classifies the safety precautions into two categories:

Table with WARNING and CAUTION symbols and their descriptions.

Depending on the circumstances, procedures indicated by CAUTION may also cause severe injury. It is important to follow all precautions for personal safety.

Associated Manuals

Table listing various manuals including User's Manual, Programming Manual, and Hardware Editions for different PLC series.

How to obtain manuals: For product manuals or documents, consult with the Mitsubishi Electric dealer from who you purchased your product.

3. Wiring

WIRING PRECAUTIONS WARNING: Make sure to cut off all phases of the power supply externally before attempting installation or wiring work.

WIRING PRECAUTIONS CAUTION: When drilling screw holes or wiring, make sure cutting or wire debris does not enter the ventilation slits. Make sure to observe the following precautions in order to prevent any damage to the machinery or accidents due to abnormal data written to the PLC under the influence of noise.

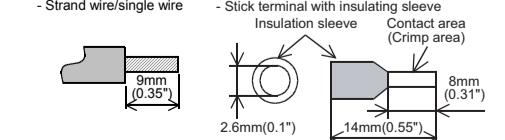
3.1 Applicable cable and terminal tightening torque

Table showing terminal block specifications and wire size requirements (Type, Wire size, Termination of cable end).

Strip the coating of strand wire and twist the cable core before connecting it, or strip the coating of single wire before connecting it.

Table showing caulking tool requirements (Manufacturer, Model, Caulking tool).

\*1 Old model name: CRIMPFOX ZA 3. \*2 Old model name: CRIMPFOX UD 6.



When using a stick terminal with insulating sleeve, choose a wire with proper cable sheath referring to the above outside dimensions, or otherwise, the wire cannot be inserted easily.

Applicable standards

FX3U-4DA-ADP units made in June, 2005 or later comply with the EC Directive (EMC Directive) and UL standards (UL, cUL). Further information can be found in the following manual.

- FX3S Series Hardware Manual (Manual No. JY997D48301)
FX3G Series Hardware Manual (Manual No. JY997D46001)
FX3GC Series Hardware Manual (Manual No. JY997D45201)
FX3U Series Hardware Manual (Manual No. JY997D18801)
FX3UC (D, DS, DSS) Series Hardware Manual (Manual No. JY997D28601)
FX3UC-32MT-LT-2 Hardware Manual (Manual No. JY997D31601)

Regarding the standards that relate to the main unit, please refer to either the FX series product catalog or consult with your nearest Mitsubishi product provider.

Attention

- This product is designed for use in industrial applications.

Note

- Authorized Representative in the European Community: Mitsubishi Electric Europe B.V. Gothaer Str. 8, 40880 Ratingen, Germany

Caution for EC Directive

The analog special adapters have been found to be compliant to the European standards in the aforesaid manual and directive. However, for the very best performance from what are in fact delicate measuring and controlled output device Mitsubishi Electric would like to make the following points:

1. Outline

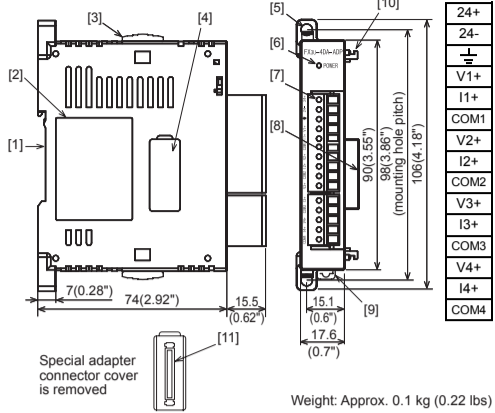
The FX3U-4DA-ADP special adapter for analog output (hereinafter called 4DA-ADP) is a special adapter to add four analog output points.

1.1 Incorporated Items

Verify that the following product and items are included in the package:

Table listing Product (FX3U-4DA-ADP analog output special adapter) and Accessories (User's manual (This manual)).

1.2 External Dimensions, Part Names, and Terminal Layout



- 1) DIN rail mounting groove (DIN rail: DIN46277)
2) Name plate
3) Special adapter slide lock
4) Special adapter connector cover
5) Connect the special adapter
6) POWER LED (green)
7) Terminal block (European type)
8) Special adapter connector
9) DIN rail mounting hook
10) Special adapter fixing hook
11) Special adapter connector

2. Installation

For installation/uninstallation details, refer to the respective PLC User's manual Hardware Edition.

INSTALLATION PRECAUTIONS WARNING: Make sure to cut off all phases of the power supply externally before attempting installation or wiring work.

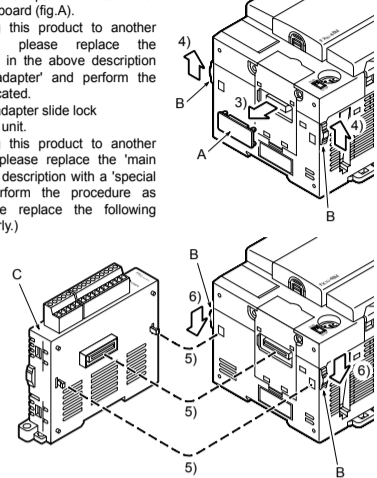
INSTALLATION PRECAUTIONS CAUTION: Use the product within the generic environment specifications described in PLC main unit manual (Hardware Edition). Never use the product in areas with excessive dust, oily smoke, conductive dusts, corrosive gas (salt air, Cl2, H2S, SO2, or NO2), flammable gas, vibration or impacts, or expose it to high temperature, condensation, or rain and wind.

2.1 Connection to the PLC

This section describes the connection method to the PLC (FX3U Series PLC is used for the following example). For installation method to other PLCs, refer to the respective PLC User's manual Hardware Edition.

Procedure

- 1) Turn off the power. Disconnect all the cables connected to the PLC main unit and special adapter, and demount the main unit and special adapter mounted on DIN rail or mounted directly using screws.
2) Install an expansion board to the main unit.
3) Remove the special adapter connector cover on the expansion board.
4) Slide the special adapter slide lock (fig. B) of the main unit.



Connection precautions

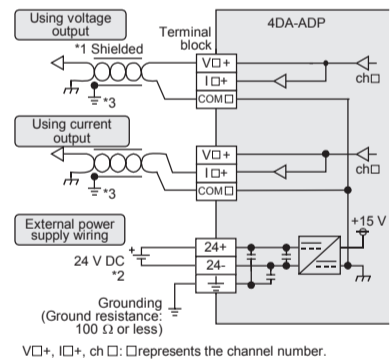
Connect all the high-speed I/O special adapters before connecting other special adapters when they are used in combination. Do not connect a high-speed I/O special adapter on the left side of any special adapters other than other high-speed I/O special adapters.

3.2 Power Supply Wiring

For the power supply wiring, refer to the following manual. FX3S/FX3G/FX3GC/FX3U/FX3UC Series User's Manual - Analog Control Edition

3.3 Wiring of Analog Output

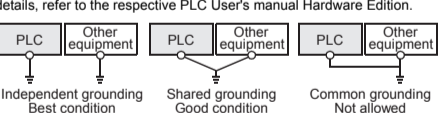
For the terminal configuration, refer to Section 1.2



- \*1 Use 2-core shielded twisted pair cable for the analog output lines, and separate the analog output lines from other power lines or inductive lines.
\*2 24 V DC service power supply of the FX3S/FX3G/FX3U Series PLC can also be used.
\*3 Ground the shielded wire at one point on the signal receiving side.

3.4 Grounding

Grounding should be performed as stated below. The grounding resistance should be 100 Ω or less. Independent grounding should be performed for best results.



- The grounding wire size should be AWG 22-20 (0.3-0.5 mm²).
The grounding point should be close to the PLC, and all grounding wire should be as short as possible.

4. Specifications

STARTUP AND MAINTENANCE PRECAUTIONS CAUTION: Do not disassemble or modify the PLC. Do not drop the product or exert strong impact to it.

DISPOSAL PRECAUTIONS CAUTION: Please contact a certified electronic waste disposal company for the environmentally safe recycling and disposal of your device.

TRANSPORTATION AND STORAGE PRECAUTIONS CAUTION: The product is a precision instrument. During transportation, avoid any impacts.

4.1 Applicable PLC

Table showing Model name and Applicability for various PLC models (FX3S, FX3G, FX3GC, FX3U, FX3UC).

The version number can be checked by monitoring D8001/D8101 as the last three digits indicate it.

4.2 General Specifications

Items other than the following are equivalent to the those of the PLC main unit. For general specifications, refer to the respective PLC User's manual Hardware Edition.

Table with Item and Specification columns for Dielectric withstand voltage and Insulation resistance.

4.3 Power Supply Specifications

Table with Item and Specification columns for D/A conversion circuit driving power and Interface driving power.

4.4 Performance Specifications

Table with Item, Voltage output, Current output, and Description columns for Analog output range, Digital input, Total accuracy, and D/A conversion time.

Table with Item and Description columns for Output characteristics and Insulation method.

This manual confers no industrial property rights or any rights of any other kind, nor does it confer any patent licenses. Mitsubishi Electric Corporation cannot be held responsible for any problems involving industrial property rights which may occur as a result of using the contents noted in this manual.

Warranty Mitsubishi will not be held liable for damage caused by factors found not to be the cause of Mitsubishi; opportunity loss or lost profits caused by faults in the Mitsubishi products; damage, secondary damage, accident compensation caused by special factors unpredictable by Mitsubishi; damages to products other than Mitsubishi products; and to other duties.

For safe use: This product has been manufactured as a general-purpose part for general industries, and has not been designed or manufactured to be incorporated in a device or system used in purposes related to human life.