

蘑菇头推拉开关, 22 mm, 圆形, 塑料, 红色, 30 mm, 锁定, 拉动释放机构



相似插图

产品品牌名称	SIRIUS ACT
产品名称	蘑菇形按钮
产品的规格	操作/信令元件
产品类型名称	3SU1

<b>箱体</b>	
指令位置数目	1

<b>操作装置</b>	
工作原理 操纵元件的	锁定
产品扩展 可选 发光元件	不
颜色	
• 操纵元件的	红色
材料 操纵元件的	塑料
形状 操纵元件的	圆形的
外径 操纵元件的	30 mm
解锁方式	拉拔解锁
换档位置的数目	2

<b>前环</b>	
-----------	--

产品组件 正面固定环	是的
前置垫圈规格	标准
材料 正面固定环的	塑料
颜色 正面固定环的	黑色

#### 综合技术数据

<b>产品功能</b>	
• 急停功能	不
• 急停功能	不
<b>防护等级 IP</b>	IP66 , IP67 , IP69 (IP69K)
<b>防护等级 NEMA</b>	NEMA 1, 2, 3, 3R, 4, 4X, 12, 13
<b>耐冲击性</b>	
• 符合 IEC 60068-2-27	正弦半波 50g / 11 ms
• 对于轨道应用 按照DIN EN 61373	类别1, 级别B
<b>抗震强度</b>	
• 符合 IEC 60068-2-6	10 ... 500 Hz : 5g
• 对于轨道应用 按照DIN EN 61373	类别1, 级别B
<b>开关频率 最大值</b>	1 800 1/h
<b>机械式使用寿命 ( 转换周期 )</b>	
• 典型	500 000



#### 环境条件

<b>环境温度</b>	
• 运行期间	-25 ... +70 °C
• 存放期间	-40 ... +80 °C
气候级 运行期间 符合 IEC 60721	3M6、3S2、3B2、3C3、3K6 ( 相对空气湿度为 10 ... 95% 时 )

#### 装入/固定/外廓尺寸

<b>高度</b>	30 mm
<b>宽度</b>	30 mm
<b>形状 安装配件的开口的</b>	圆形的
<b>装入直径</b>	22.3 mm
<b>装入直径的正向公差</b>	0.4 mm
<b>安装高度</b>	27.5 mm
<b>安装宽度</b>	30 mm
<b>安装深度</b>	24.4 mm

正树/批准：

General Product Approval		Declaration of Conformity	Test Certificates	
 CSA	 UL		 EG-Konf.	<a href="#">Special Test Certificate</a> <a href="#">Type Test Certificates/Test Report</a>

other
<a href="#">Confirmation</a>

### 更多信息

**Information- and Downloadcenter (产品目录, 产品介绍册, ...)**

<http://www.siemens.com/industrial-controls/catalogs>

**Industry Mall (网上订购系统)**

<https://mall.industry.siemens.com/mall/zh/zh/Catalog/product?mlfb=3SU1000-1AA20-0AA0>

**Cax 在线发生器**

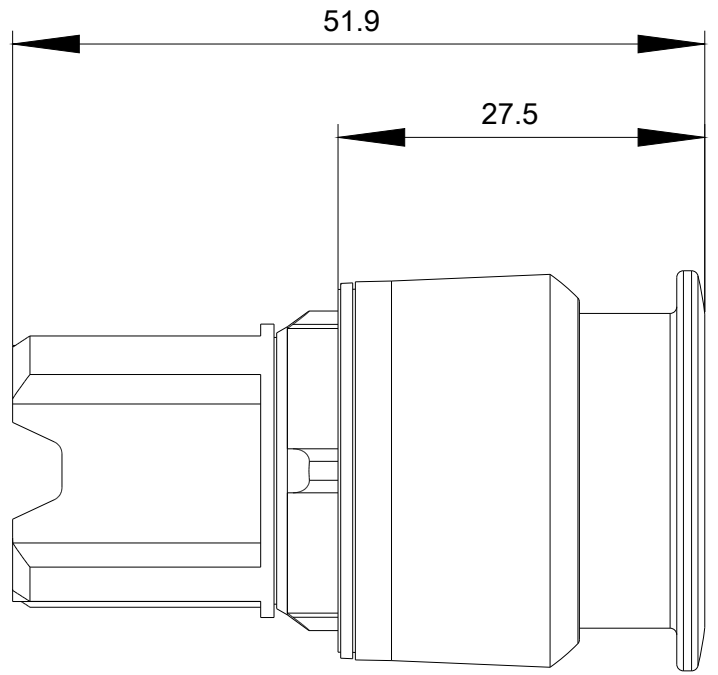
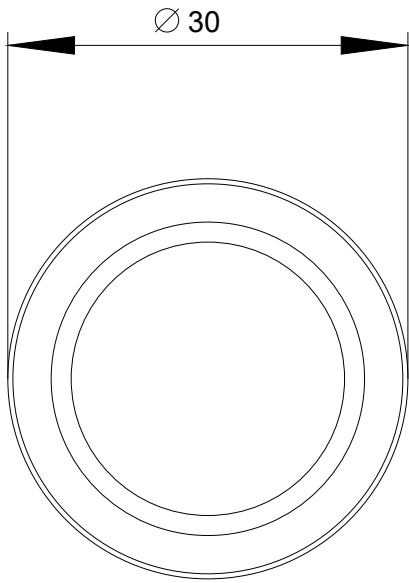
<http://support.automation.siemens.com/WW/CAXorder/default.aspx?lang=en&mlfb=3SU1000-1AA20-0AA0>

**Service&Support (用户手册, 操作说明书, 认证证书, 特性曲线, 常见问题,...)**

<https://support.industry.siemens.com/cs/ww/zh/ps/3SU1000-1AA20-0AA0>

**图片数据库 (产品照片, 2D比例图, 3D模型, 设备电路图, EPLAN Makros, ...)**

[http://www.automation.siemens.com/bilddb/cax\\_de.aspx?mlfb=3SU1000-1AA20-0AA0&lang=en](http://www.automation.siemens.com/bilddb/cax_de.aspx?mlfb=3SU1000-1AA20-0AA0&lang=en)



上一次修改：

2018/10/31