

Série de roues A

Roues avec bandage en polyuréthane coulé 95 Sh.A. et moyeu en polyamide 6.
Roue avec roulement à rouleaux inox.

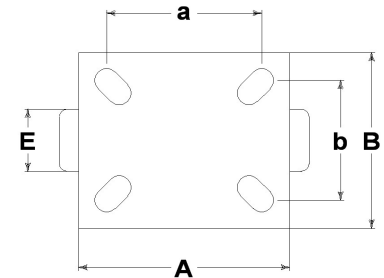
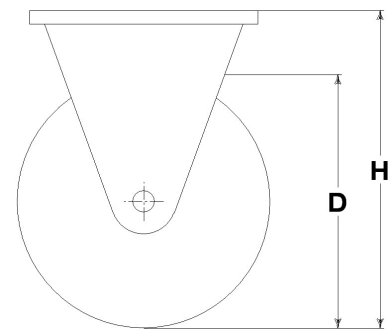
Série de chape INOX20

Chapes series Inox20 en tôle inox. Roulements sur double anneaux de billes; finition polie.



Données techniques

Diamètre de la roue	D	125 mm
Largeur du bandage	E	30,0 mm
Diamètre de l'alésage	d	15 mm
Poids article		0,750 kg
Longueur du moyeu	L	40 mm
Hauteur totale	H	159 mm
Dimensions extérieures de la platine	AxB	102x83 mm
Entr'axe des trous de fixation	axb	80x60 mm
Diamètre des boulons de fixation	g	M8
Largeur de la fourche	U	50 mm
Capacité de charge		250 kg



Articles connexés

Remplacement roue: [4512/X](#)

CONSIDÉRATIONS GÉNÉRALES / RECOMMANDATIONS ET INSTRUCTIONS

Les textes cités et notre catalogue complet dans la version la plus actualisée sont disponibles sur notre site web www.lagspa.it. Les dimensions, descriptions, caractéristiques et illustrations sont fournies à titre indicatif et peuvent être modifiées sans préavis. Les produits illustrés n'impliquent nécessairement ni leur disponibilité en stock ni aucune obligation de notre part quant à l'exécution de leur fourniture. Les essais que nous effectuons se réfèrent à des produits originaux avec leurs accessoires originaux; le remplacement de l'un des éléments par un élément de production différente pourrait ne pas garantir les mêmes résultats et provoque donc automatiquement la déchéance de toutes garanties. **Pour toutes utilisations particulières, nous vous conseillons de vous adresser à notre service technique (sales@lagspa.it).**