



WL100-2P4439

W100-2

LICHTTASTER UND LICHTSCHRANKEN

SICK
Sensor Intelligence.



Abbildung kann abweichen



Bestellinformationen

Typ	Artikelnr.
WL100-2P4439	6052362

Im Lieferumfang enthalten: P250 (1), BEF-W100-A (1)

Weitere Geräteausführungen und Zubehör → www.sick.com/W100-2

Technische Daten im Detail

Merkmale

Sensor-/ Detektionsprinzip	Reflexions-Lichtschränke, Doppellinse
Abmessungen (B x H x T)	11 mm x 31 mm x 20 mm
Gehäuseform (Lichtaustritt)	Quaderförmig
Schaltabstand max.	0,01 m ... 7,2 m ¹⁾
Schaltabstand	0,01 m ... 5,5 m ¹⁾
Lichtart	Sichtbares Rotlicht
Lichtsender	LED ²⁾
Lichtfleckgröße (Entfernung)	Ø 280 mm (4 m)
Wellenlänge	632 nm
Einstellung	Potentiometer (Empfindlichkeit)

¹⁾ Reflektor PL80A.

²⁾ Mittlere Lebensdauer: 100.000 h bei T_U = +25 °C.

Mechanik/Elektrik

Versorgungsspannung	10 V DC ... 30 V DC ¹⁾
Restwelligkeit	± 10 % ²⁾
Stromaufnahme	≤ 30 mA ³⁾

¹⁾ Grenzwerte.

²⁾ Darf U_V-Toleranzen nicht über- oder unterschreiten.

³⁾ Ohne Last.

⁴⁾ Signallaufzeit bei ohmscher Last.

⁵⁾ Bei Hell-Dunkel-Verhältnis 1:1.

⁶⁾ A = U_V-Anschlüsse verpolsicher.

⁷⁾ B = Ausgänge verpolsicher.

⁸⁾ D = Ausgänge überstrom- und kurzschlussfest.

Schaltausgang	PNP
Schaltart	Hell-/dunkelschaltend
Schaltart wählbar	Wählbar, per Hell-/Dunkeldrehschalter
Signalspannung PNP HIGH/LOW	$U_V - 1,8 \text{ V} / \text{ca. } 0 \text{ V}$
Ausgangsstrom I_{max}	100 mA
Ansprechzeit	$\leq 0,5 \text{ ms}^{4)}$
Schaltfrequenz	1.000 Hz ⁵⁾
Anschlussart	Stecker M8, 4-polig
Schutzschaltungen	A ⁶⁾ B ⁷⁾ D ⁸⁾
Schutzklasse	III
Polfilter	✓
Gehäusematerial	Kunststoff, ABS/PC/POM
Werkstoff, Optik	Kunststoff, PMMA
Schutzart	IP67
Lieferumfang	Befestigungswinkel BEF-W100-A, Reflektor P250
Umgebungstemperatur Betrieb	-25 °C ... +55 °C
Umgebungstemperatur Lager	-40 °C ... +70 °C

1) Grenzwerte.

2) Darf U_V -Toleranzen nicht über- oder unterschreiten.

3) Ohne Last.

4) Signallaufzeit bei ohmscher Last.

5) Bei Hell-Dunkel-Verhältnis 1:1.

6) A = U_V -Anschlüsse verpolsicher.

7) B = Ausgänge verpolsicher.

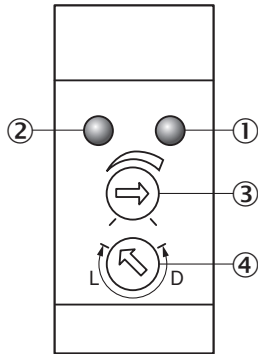
8) D = Ausgänge überstrom- und kurzschlussfest.

Klassifikationen

ECl@ss 5.0	27270902
ECl@ss 5.1.4	27270902
ECl@ss 6.0	27270902
ECl@ss 6.2	27270902
ECl@ss 7.0	27270902
ECl@ss 8.0	27270902
ECl@ss 8.1	27270902
ECl@ss 9.0	27270902
ETIM 5.0	EC002717
ETIM 6.0	EC002717
UNSPSC 16.0901	39121528

Einstell-Möglichkeiten

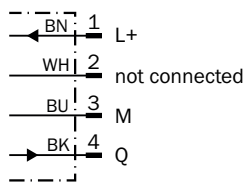
W100-2



- ① Anzeige-LED orange: Schaltausgang aktiv
- ② Anzeige-LED grün: Betriebsanzeige
- ③ Einstellung Schaltabstand: Potentiometer
- ④ Hell-/ Dunkeldrehschalter: L = hellschaltend, D = dunkelschaltend

Anschlussschema

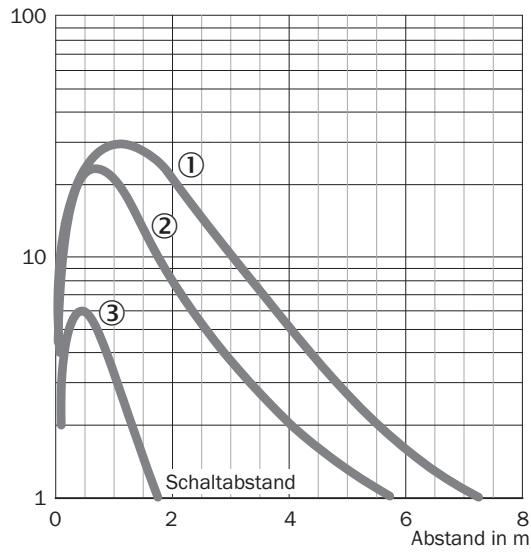
cd-067



Kennlinie

WL100-2

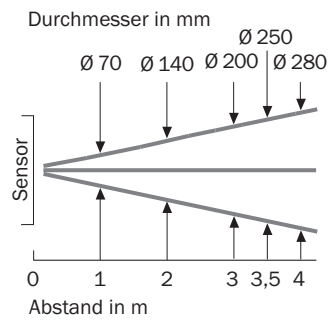
Funktionsreserve



- ① Reflektor PL80A
- ② Reflektor P250
- ③ Reflexionsfolie Diamond Grade, 100 mm x 100 mm

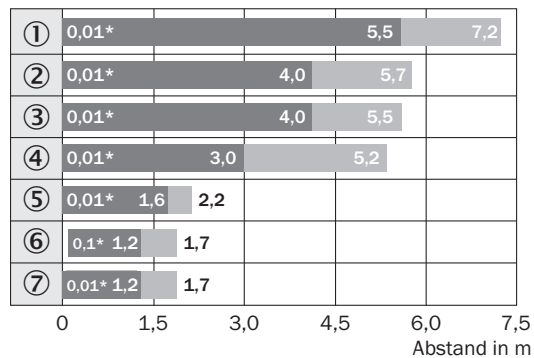
Lichtfleckgröße

WL100-2



Schaltabstand-Diagramm

WL100-2



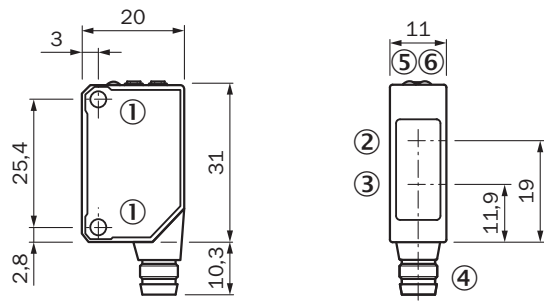
■ Schaltabstand ■ Schaltabstand max.

*Nahblindbereich bei maximaler Empfindlichkeit

- ① Reflektor PL80A
- ② Reflektor P250
- ③ Reflektor PL50A, PL40A
- ④ Reflektor PL30A, PL31A
- ⑤ Reflektor PL20A
- ⑥ Reflexionsfolie Diamond Grade
- ⑦ P45

Maßzeichnung (Maße in mm)

WT100, WL100



- ① Befestigungsgewinde M3
- ② Mitte Optikachse Empfänger
- ③ Mitte Optikachse Sender
- ④ Anschluss
- ⑤ Anzeige-LED orange: Schaltausgang aktiv
- ⑥ Anzeige-LED grün: Betriebsanzeige

Empfohlenes Zubehör

Weitere Geräteausführungen und Zubehör → www.sick.com/W100-2

	Kurzbeschreibung	Typ	Artikelnr.
Universal-Klemmsysteme			
	Platte L für Universalklemmhalter, Stahl, verzinkt, Universalklemmhalter (2022726), Befestigungsmaterial	BEF-KHS-L01	2023057
Steckverbinder und Leitungen			
	Kopf A: Dose, M8, 4-polig, gerade, A-kodiert Kopf B: loses Leitungsende Leitung: Sensor-/Aktor-Leitung, PUR, halogenfrei, ungeschirmt, 2 m	YF8U14-020UA3X-LEAX	2094791
	Kopf A: Dose, M8, 4-polig, gerade, A-kodiert Kopf B: loses Leitungsende Leitung: Sensor-/Aktor-Leitung, PVC, ungeschirmt, 2 m	YF8U14-020VA3X-LEAX	2095888
	Kopf A: Dose, M8, 4-polig, gerade, A-kodiert Kopf B: loses Leitungsende Leitung: Sensor-/Aktor-Leitung, PUR, halogenfrei, ungeschirmt, 5 m	YF8U14-050UA3X-LEAX	2094792
	Kopf A: Dose, M8, 4-polig, gerade, A-kodiert Kopf B: loses Leitungsende Leitung: Sensor-/Aktor-Leitung, PVC, ungeschirmt, 5 m	YF8U14-050VA3X-LEAX	2095889
	Kopf A: Dose, M8, 4-polig, gerade, A-kodiert Kopf B: loses Leitungsende Leitung: Sensor-/Aktor-Leitung, PUR, halogenfrei, ungeschirmt, 10 m	YF8U14-100UA3X-LEAX	2094793
	Kopf A: Dose, M8, 4-polig, gewinkelt, A-kodiert Kopf B: loses Leitungsende Leitung: Sensor-/Aktor-Leitung, PUR, halogenfrei, ungeschirmt, 2 m	YG8U14-020UA3X-LEAX	2095589
	Kopf A: Dose, M8, 4-polig, gewinkelt, A-kodiert Kopf B: loses Leitungsende Leitung: Sensor-/Aktor-Leitung, PVC, ungeschirmt, 2 m	YG8U14-020VA3X-LEAX	2095962
	Kopf A: Dose, M8, 4-polig, gewinkelt, A-kodiert Kopf B: loses Leitungsende Leitung: Sensor-/Aktor-Leitung, PUR, halogenfrei, ungeschirmt, 5 m	YG8U14-050UA3X-LEAX	2095590
	Kopf A: Dose, M8, 4-polig, gewinkelt, A-kodiert Kopf B: loses Leitungsende Leitung: Sensor-/Aktor-Leitung, PVC, ungeschirmt, 5 m	YG8U14-050VA3X-LEAX	2095963
	Kopf A: Dose, M8, 4-polig, gewinkelt, A-kodiert Kopf B: loses Leitungsende Leitung: Sensor-/Aktor-Leitung, PUR, halogenfrei, ungeschirmt, 10 m	YG8U14-100UA3X-LEAX	2095591
	Kopf A: Dose, M8, 4-polig, gerade Kopf B: - Leitung: ungeschirmt	DOS-0804-G	6009974
	Kopf A: Dose, M8, 4-polig, gewinkelt Kopf B: - Leitung: ungeschirmt	DOS-0804-W	6009975
Reflektoren			
	Rechteckig, anschraubbar, 47 mm x 47 mm, PMMA/ABS, anschraubbar, 2 Loch Befestigung	P250	5304812
	Rechteckig, anschraubbar, 38 mm x 15 mm, PMMA/ABS, anschraubbar, 2 Loch Befestigung	PL20A	1012719

	Kurzbeschreibung	Typ	Artikelnr.
	Rechteckig, anschraubbar, 56 mm x 28 mm, PMMA/ABS, anschraubbar, 2 Loch Befestigung	PL30A	1002314
	Rechteckig, anschraubbar, 37 mm x 56 mm, PMMA/ABS, anschraubbar, 2 Loch Befestigung	PL40A	1012720
	Rechteckig, anschraubbar, 80 mm x 80 mm, PMMA/ABS, anschraubbar, 2 Loch Befestigung	PL80A	1003865
	Feintripel, anschraubbar, geeignet für Lasersensoren, 47 mm x 47 mm, PMMA/ABS, anschraubbar, 2 Loch Befestigung	P250F	5308843
	Feintripel, anschraubbar, geeignet für Lasersensoren, 18 mm x 18 mm, PMMA/ABS, anschraubbar, 2 Loch Befestigung	PL10F	5311210
	Feintripel, anschraubbar, geeignet für Lasersensoren, 38 mm x 16 mm, PMMA/ABS, anschraubbar, 2 Loch Befestigung	PL20F	5308844
	Selbstklebend	REF-IRF-56	5314244
	Rund, steckbar für Bleche, PMMA/ABS, steckbar für Bleche	PL22-3	1004488

SICK AUF EINEN BLICK

SICK ist einer der führenden Hersteller von intelligenten Sensoren und Sensorlösungen für industrielle Anwendungen. Ein einzigartiges Produkt- und Dienstleistungsspektrum schafft die perfekte Basis für sicheres und effizientes Steuern von Prozessen, für den Schutz von Menschen vor Unfällen und für die Vermeidung von Umweltschäden.

Wir verfügen über umfassende Erfahrung in vielfältigen Branchen und kennen ihre Prozesse und Anforderungen. So können wir mit intelligenten Sensoren genau das liefern, was unsere Kunden brauchen. In Applikationszentren in Europa, Asien und Nordamerika werden Systemlösungen kundenspezifisch getestet und optimiert. Das alles macht uns zu einem zuverlässigen Lieferanten und Entwicklungspartner.

Umfassende Dienstleistungen runden unser Angebot ab: SICK LifeTime Services unterstützen während des gesamten Maschinenlebenszyklus und sorgen für Sicherheit und Produktivität.

Das ist für uns „Sensor Intelligence.“

WELTWEIT IN IHRER NÄHE:

Ansprechpartner und weitere Standorte → www.sick.com