

Hochspannungs-Sicherheits-Einbaubuchse

- zum Einbauen in Frontplatten bis 13,5 mm Dicke
- Befestigung mittels einer Sechskantmutter M12 x 0,75 und einer Federscheibe
- Montagebohrung Ø 12,2+0,1 mm
- Montage mittels MWZ 8 und Gabelschlüssel SW14
- für unsere Hochspannungs-Sicherheits-Prüfleitung **HSPL 7576/1/..(Länge)/..(Farbe)**
- die Montageanleitung MA 001 und den Warnhinweis WH 008 finden Sie unter www.schuetzinger.de

Best.-Nr. HSEB 3125 L Ni/..(Farbe)

- Kontaktteile **vernickelt**
- Isolierteil PA6.6 (Polyamid)
- Befestigungsmutter (Sechskantmutter) M12x0,75
- **Farben** siehe Tabelle

Best.-Nr. HSEB 3125 L Au/..(Farbe)

- Kontaktteile **vergoldet**
- Isolierteil PA 6.6 (Polyamid)
- Befestigungsmutter (Sechskantmutter) M12x0,75
- **Farben** siehe Tabelle



WH 008



MA 001

High voltage safety socket

- for fixture in panels up to 13.5 mm thick
- fixed by: hexagon nut M12 x 0.75 and spring washer
- hole Ø 12.2+0.1 mm
- fixture using special tools MWZ 8 and open-end spanner SW14
- for our high voltage safety test lead **HSPL 7576/1/..(length)/..(colour)**
- please visit www.schuetzinger.de to find the assembly instruction MA 001 and the warning notice WH 008

Order No. HSEB 3125 L Ni/..(colour)

- contact parts **nickel-plated**
- insulation PA 6.6 (Polyamid)
- fixed by nut (hexagon nut) M12x0.75
- **colours** see table

Order No. HSEB 3125 L Au/..(colour)

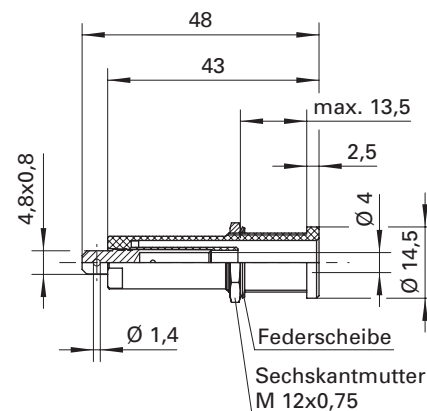
- contact parts **gold-plated**
- insulation PA 6.6 (Polyamid)
- fixed by nut (hexagon nut) M12x0.75
- **colours** see table



WH 008



MA 001



Allgemeine Angaben		General information	
Best.-Nr. ¹⁾	HSEB 3125 L Ni/..(Farbe) Kontaktteile vernickelt	Order No. ¹⁾	HSEB 3125 L Ni/..(colour) contact parts nickel-plated
	HSEB 3125 L Au/..(Farbe) Kontaktteile vergoldet		HSEB 3125 L Au/..(colour) contact parts gold-plated
Farben	schwarz, rot, blau, gelb, grün, grau, braun, weiß	colours	black, red, blue, yellow, green, grey, brown, white
Technische Daten		Technical data	
Anschluss	FSH 4,8 mm x 0,8 mm oder löten	terminal	FR 4.8 mm x 0.8 mm or solder
Durchgangswiderstand ⁴⁾	5 mΩ / 3 mΩ	transition resistance ⁴⁾	5 mΩ / 3 mΩ
Bemessungsspannung ²⁾	1000 V CAT IV max. 5000 V ⁹⁾	rated voltage ²⁾	1000 V CAT IV max. 5000 V ⁹⁾
Bemessungsstrom ²⁾	16 A	rated current ²⁾	16 A
Temperatur-Einsatzbereich	von -25 °C bis +80 °C	operating temperature	from -25 °C to +80 °C
Anzugsdrehmoment der Schlitzmutter	45 Ncm	max. torque fastening nut	45 Ncm

¹⁾ andere Kontaktoberflächen, Farben und Anschlüsse auf Anfrage

²⁾ bei normalen Umgebungstemperaturen

⁴⁾ abhängig von der Kontaktoberfläche

⁹⁾ Ausgangsspannung von Prüfgeräten

¹⁾ other contact platings, colours and terminals on request

²⁾ at normal ambient temperatures

⁴⁾ depending on contact plating

⁹⁾ output voltage of test instruments