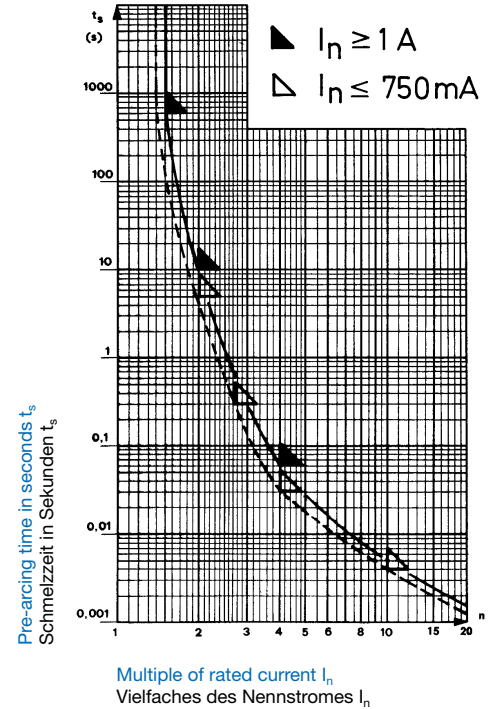
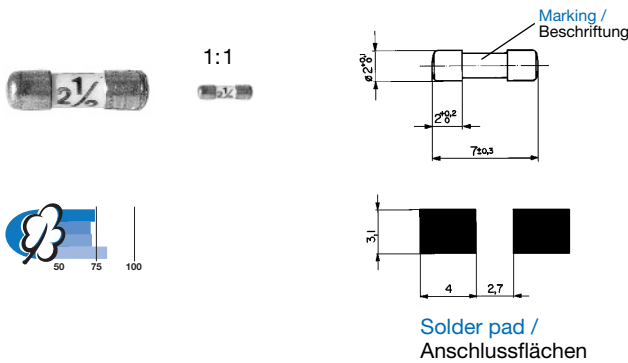


**Sub-miniature fuse-links for surface mounting Type 172876**  
quick-acting F

directly solderable on printed circuit boards or plugable into surface mount fuseholder

**Kleinst-Sicherungseinsätze für Oberflächenmontage Typ 172876**  
flink F

direkt einlötlbar auf Leiterplatten oder steckbar in oberflächenmontierbare Sicherungshalter



**Standards / Normen**

UL 248-14 (formerly / früher 198.G)  
CSA C22.2 No. 248.14 (formerly / früher 59.2 M)

**Approvals / Approbationen**



**Pre-arcing time/current characteristic (at T<sub>a</sub> 23 °C)**

**Zeit-Strom-Charakteristik (bei T<sub>u</sub> 23 °C)**

$n \cdot I_n$	$1 \cdot I_n^*$	$1,5 \cdot I_n$	$2 \cdot I_n$	$2,75 \cdot I_n$	$4 \cdot I_n$	$10 \cdot I_n$
Rated current $I_n$ / Nennstrom $I_n$	min.	max.	max.	max.	max.	max.
125 mA–750 mA	4 h		5 s	300 ms	30 ms	4 ms
1 A – 7 A	4 h	600 s	10 s		60 ms	

\* Non fusing current  $I_{nf}$  / Kleiner Prüfstrom  $I_{nf}$

Order No. / Bestell-Nr.	Rated current $I_n$ / Rated voltage $U_n$ / Nennstrom $I_n$ / Nennspannung $U_n$	Breaking capacity / Ausschaltvermögen	Voltage drop / Spannungsfall at / bei $I_n$ max.	Sustained power dissipation / Verlustleistung at / bei $1 \cdot I_n$ max.	Pre-arcing $I^2t$ / Schmelz $I^2t$ at / bei $10 \cdot I_n$	Approvals / Approbationen
7010.9760.XX	125 mA / 125 V	on printed boards: auf Leiterplatte: 300 A / 125 V AC $\cos \varphi = 1$ 300 A / 125 V DC, L/R = 1 ms inserted into fuseholder: eingesetzt in Sicher.-halter: $I_n$ 125 mA – 4A: 300 A / 125 V AC $\cos \varphi = 1$ 300 A / 125 V DC, L/R = 1 ms $I_n$ 5 – 7A: 300 A / 125 V AC $\cos \varphi = 1$ 50 A / 125 V DC, L/R = 1 ms	810	105	$3,6 \cdot 10^{-3}$	UL CSA
7010.9770.XX	250 mA / 125 V		295	74	$9,4 \cdot 10^{-3}$	• •
7010.9780.XX	375 mA / 125 V		225	85	$1,9 \cdot 10^{-2}$	• •
7010.9790.XX	500 mA / 125 V		235	120	$7 \cdot 10^{-2}$	• •
7010.9800.XX	750 mA / 125 V		225	170	$1,8 \cdot 10^{-1}$	• •
7010.9810.XX	1 A / 125 V		190	190	$3 \cdot 10^{-1}$	• •
7010.9820.XX	1,5 A / 125 V		210	315	$3,8 \cdot 10^{-1}$	• •
7010.9830.XX	2 A / 125 V		175	350	1,1	• •
7010.9840.XX	2,5 A / 125 V		160	400	1,4	• •
7010.9850.XX	3 A / 125 V		155	465	2	• •
7010.9860.XX	3,5 A / 125 V		145	510	2,6	• •
7010.9870.XX	4 A / 125 V		165	660	4	• •
7010.9880.XX	5 A / 125 V		155	775	6,2	• •
7010.9890.XX	7 A / 125 V		125	875	13	• •

.XX Packaging index / Verpackungsindex

Additional technical data and packaging see page 66 / Zusätzliche technische Daten und Verpackung siehe Seite 66