

产品参数表

规格



iC65L 小型断路器, C曲线, 2P, 1A

A9F38201

主要信息

产品系列	Acti 9
产品系列	Acti 9
产品名称	IC65
产品类型	小型断路器
产品短名	iC65L
极数	2P
产品应用	配电保护
保护极数量	2
额定电流 [In]	1 A 在...上 50 °C
电网类型	AC
脱扣器类型	热磁式
脱扣曲线	C
分断能力	100 kA Icu 在...上 220...240 V AC 50/60 Hz 符合 IEC 60947-2 100 kA Icu 在...上 12...133 V AC 50/60 Hz 符合 IEC 60947-2 100 kA Icu 在...上 380...415 V AC 50/60 Hz 符合 IEC 60947-2 70 kA Icu 在...上 440 V AC 50/60 Hz 符合 IEC 60947-2 10 kA Icu 在...上 240 V AC 50/60 Hz 符合 UL 1077 6 kA Icu 在...上 277/480 V AC 50/60 Hz 符合 UL 1077
使用类别	AC类 符合 IEC 60947-2
隔离功能	适用 符合 IEC 60947-2

补充信息

电网频率	50/60 Hz
额定工作电压 [Ue]	440 V AC 50/60 Hz
磁脱扣限制	8 x In +/- 20 %
限流等级	3 符合 IEC 60898-1
额定绝缘电压 [Ui]	500 V AC 50/60 Hz 符合 IEC 60947-2
额定冲击耐受电压 [Uimp]	6 kV 符合 IEC 60947-2
触点位置指示	有
控制类型	手柄
本地信号指示	开/关指示
安装类型	锁定夹锁紧
安装方式	DIN 导轨安装
宽度 (9mm的倍数)	4

高度	94 mm
深度	78.5 mm
净重	250 g
机械寿命	20000 次
电气寿命	10000 次
接线能力	隧道式端子 上接线或下接线 1...25 mm ² 单股硬线 不带接线端子 隧道式端子 上接线或下接线 1...16 mm ² 软线 (可选) 带或者不带箔线端子
剥线长度	电源回路: 14 mm
紧固扭矩	电源回路: 2.5 N.m
漏电流保护	(需) 另外拼装

环境

符合标准	GB 14048.2 IEC 60947-2
产品认证	CE CCC UL 1077
IP 保护等级	IP20 conforming to IEC 60529
污染等级	3 符合 IEC 60947-2
抗湿热性	2 符合 IEC 60068-1
相对湿度	95 % 在...上 55 °C
运行温度	-35...70 °C
贮存环境温度	-40...85 °C

包装单位

Unit Type of Package 1	PCE
Number of Units in Package 1	1
Package 1 Height	8.4 cm
Package 1 Width	3.6 cm
Package 1 Length	9.4 cm
Package 1 Weight	223.6 g
Unit Type of Package 2	BB1
Number of Units in Package 2	6
Package 2 Height	21.7 cm
Package 2 Width	8.4 cm
Package 2 Length	9.4 cm
Package 2 Weight	1.386 kg
Unit Type of Package 3	CAR
Number of Units in Package 3	54
Package 3 Height	25 cm
Package 3 Width	26.5 cm
Package 3 Length	30 cm
Package 3 Weight	13.07 kg

合同保修

保修单

18 个月

可持续

Green Premium™ 标签 是施耐德电气致力于提供具备一流环保性能的产品承诺。Green Premium 承诺遵守最新法规、倡导对环境影响透明度并生产可再循环和低 Co₂ 产品。

[了解有关Green Premium的更多信息 >](#)



透明

RoHS/REACH

健康安全绩效

Toxic Heavy Metal Free

Mercury Free

Rohs Exemption Information [支持](#)

认证与标准

Reach法规 [REACH 声明](#)

欧盟Rohs指令 [符合](#)
[欧盟ROHS声明](#)

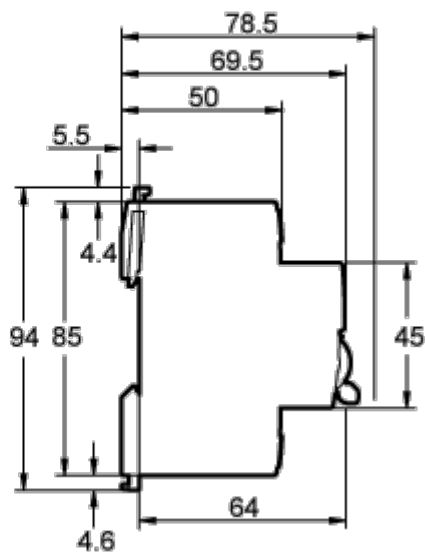
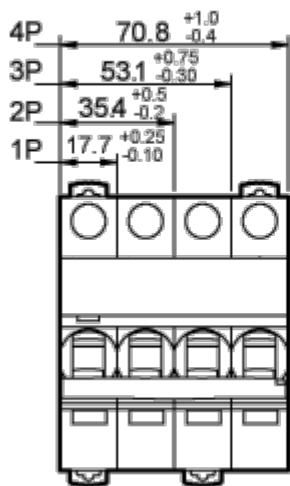
中国 Rohs 管理办法 [中国 ROHS 声明](#)

环境披露 [产品环境文件](#)

流通资料 [无需具体的回收操作](#)

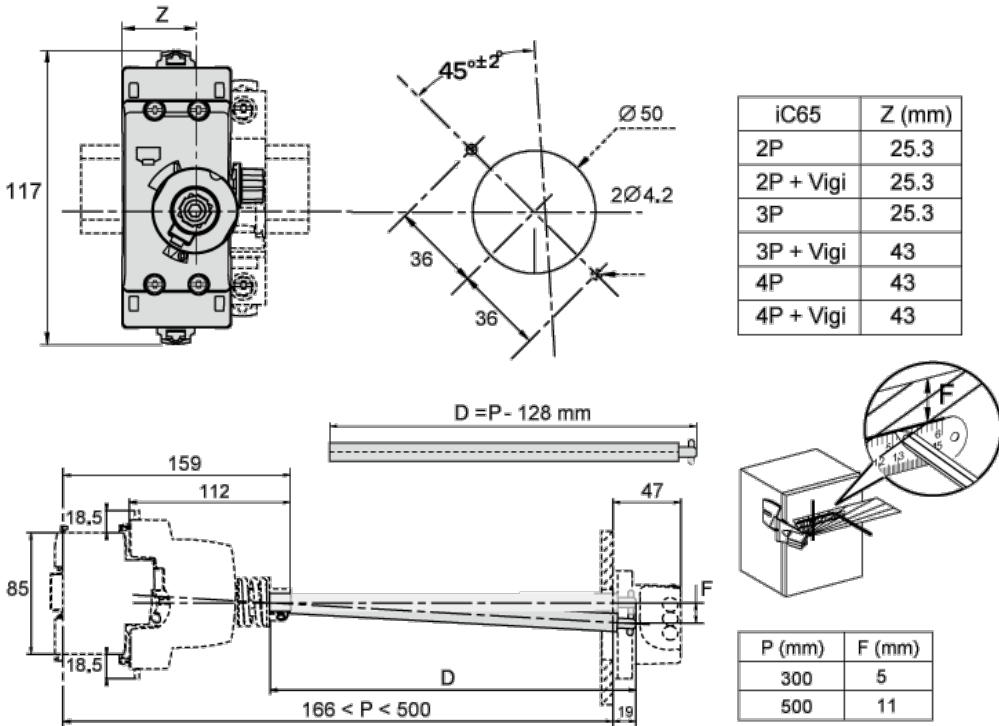
尺寸图

尺寸(mm)

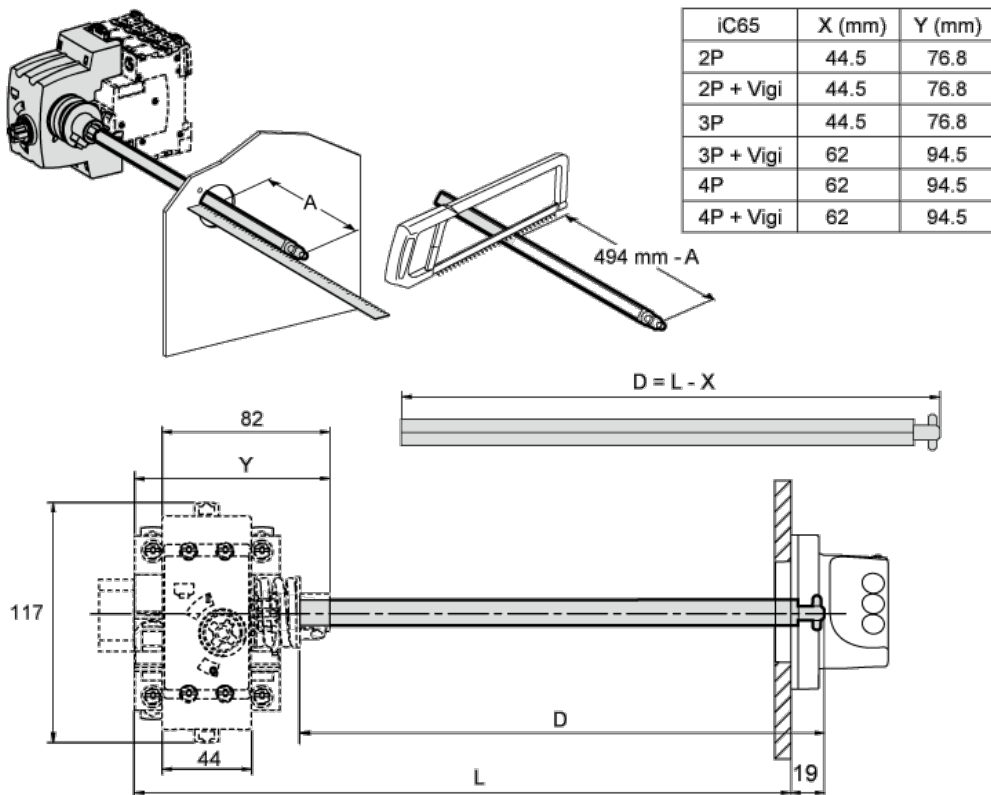


安装图

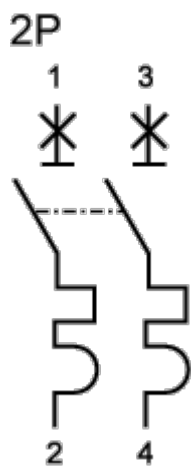
iC65 3P
 旋转手柄：正面安装



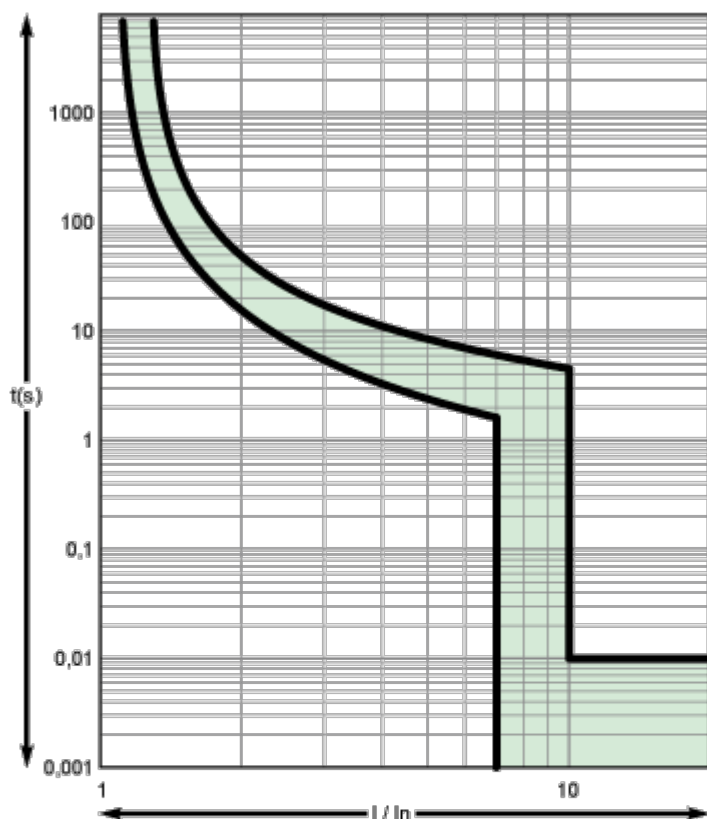
旋转手柄：侧面安装



线路图



绩效曲线

iC65N/H/L 额定电流1~4A
C曲线

在30°C环境温度下的脱扣时间 (最小,最大),GB/T10963。

iC65N/H系列断路器

B、C和D型脱扣曲线,符合IEC/EN60898-1标准,其瞬时磁脱扣动作范围如下:

B型曲线: (3-5) I_n

C型曲线: (5-10) I_n

D型曲线: (10-14) I_n

iC65L系列断路器

C和D型脱扣曲线,符合IEC/EN60947-2标准,其瞬时磁脱扣动作范围如下:

C型曲线: $8I_n \pm 20\%$

D型曲线: $12I_n \pm 20\%$