

Fiche technique | Référence: 236-757

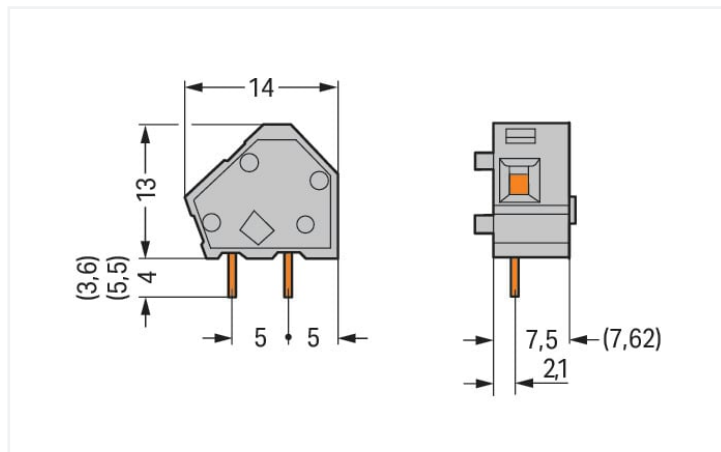
Borne modulaire pour circuits imprimés; 2,5 mm²; Pas 7,5/7,62 mm; 1 pôle; CAGE CLAMP®; Possibilité de pontage; vert clair

<https://www.wago.com/236-757>



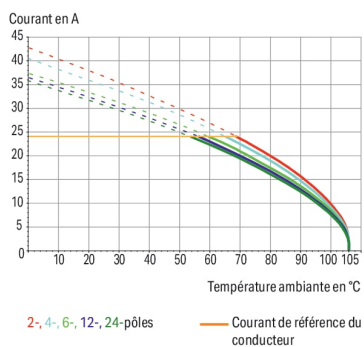
Couleur: ■ vert clair

Identique à la figure



Dimensions en mm

Courbe d'intensité maximale admissible
Pas 5 mm / section de conducteur 2,5 mm² « s »
Selon l'exemple de : EN 60512-5-2 / facteur de réduction 1



Borne pour circuits imprimés série 236, vert clair

Avec cette borne pour circuits imprimés, portant le numéro d'article 236-757, la priorité est une connexion plus rapide et sûre. Optez pour une sécurité éprouvée lors de la conception de votre appareil : nos bornes pour circuits imprimés pour circuits imprimés vous font bénéficier de possibilités d'utilisation polyvalentes. Les bornes pour circuits imprimés tenant la tension nominale de 630 V peuvent supporter un courant nominal allant jusqu'à 24 A. Elles peuvent donc également être utilisées pour des dispositifs à la consommation importante. Cette borne pour circuits imprimés nécessite une longueur de dénudage comprise entre 5 et 6 mm pour la connexion au conducteur. Ce produit se base sur la technologie CAGE CLAMP®. Avec la technologie universelle CAGE CLAMP®, vous disposez d'un raccord fiable et sans entretien pour relier tous les types de conducteurs à l'aide d'une cage à ressort. Ni le prétraitement des conducteurs ni le sertissage d'embouts d'extrémité ne sont requis. Les dimensions sont 9,7 x 17 x 14 mm en largeur x hauteur x profondeur. Selon le type de câble, cette borne pour circuits imprimés s'adapte aux sections de conducteur allant de 0,08 mm² à 2,5 mm². Le crochet de fixation est fait en un ressort en acier Chrome-Nickel (CrNi), le boîtier Vert clair en Polyamide (PA66) assure l'isolation et les contacts sont constitués en cuivre électrolytique (Cu). La surface des contacts est en Étain. Pour ces bornes pour circuits imprimés, l'actionnement s'effectue par outil de manipulation. Les bornes pour circuits imprimés sont soudées par procédé THT. Le conducteur est inséré à un angle de 45 ° par rapport au circuit imprimé. Les broches de soudage ont des dimensions de 0,7 x 0,7 mm, ainsi qu'une longueur de 4 mm, et sont placées en série dans la borne. Il y a deux goupilles de soudage par potentiel.

Remarques

Variantes pour Ex i :

D'autres variantes peuvent être demandées au service commercial de WAGO ou, si nécessaire, configurées sur <https://configurator.wago.com>.

Variantes pour Ex e II et Ex i

Longueur de la broche à souder 3,6 mm

Longueur de la broche à souder 5,5 mm

Données électriques

Données de référence selon	IEC/EN 60664-1		
Overvoltage category	III	III	II
Pollution degree	3	2	2
Tension de référence	400 V	630 V	1000 V
Tension assignée de tenue aux chocs	6 kV	6 kV	6 kV
Courant de référence	24 A	24 A	24 A

Données d'approbation selon	UL 1059		
Use group	B	C	D
Tension de référence	300 V	-	300 V
Courant de référence	15 A	-	10 A

Données d'approbation selon	CSA		
Use group	B	C	D
Tension de référence	300 V	-	300 V
Courant de référence	15 A	-	10 A

Données de raccordement

Points de serrage	1
Nombre total des potentiels	1
Nombre de types de connexion	1
nombre des niveaux	1

Connexion 1	
Technique de connexion	CAGE CLAMP®
Type d'actionnement	Outil de manipulation
Conducteur rigide	0,08 ... 2,5 mm ² / 28 ... 12 AWG
Conducteur souple	0,08 ... 2,5 mm ² / 28 ... 12 AWG
Conducteurs souples ; avec embout d'extrémité isolé	0,25 ... 1,5 mm ²
Conducteurs souples ; avec embout d'extrémité sans isolation plastique	0,25 ... 1,5 mm ²
Remarque (Section de conducteur)	12 AWG : THHN, THWN
Longueur de dénudage	5 ... 6 mm / 0.2 ... 0.24 inch
Axe du conducteur au circuit imprimé	45 °
Nombre de pôles	1

Données géométriques

Pas	7,5/7,62 mm / 0.295/0.3 inch
Largeur	9,7 mm / 0.382 inch
Hauteur	17 mm / 0.669 inch
Hauteur utile	13 mm / 0.512 inch
Profondeur	14 mm / 0.551 inch
Longueur de la broche à souder	4 mm
Dimensions broche à souder	0,7 x 0,7 mm
Diamètre de perçage avec tolérance	1,1 (+0,1) mm

Contacts circuits imprimés

Contacts circuits imprimés	THT
Affectation broche à souder	en ligne dans la borne
Nombre de broches à souder par potentiel	2

Données du matériau

Remarque Données du matériau	Vous trouverez ici des informations sur les spécifications de matériel
Couleur	vert clair
Groupe du matériau isolant	I
Matière isolante Boîtier principal	Polyamide (PA66)
Classe d'inflammabilité selon UL94	V0
Matériau des ressorts de serrage	Ressort en acier Chrome-Nickel (CrNi)
Matériau du contact	Cuivre électrolytique (E _{Cu})
Surface du contact	Étain
Charge calorifique	0,018 MJ
Poids	1,1 g

Conditions d'environnement

Plage de températures limites	-60 ... +105 °C
-------------------------------	-----------------

Données commerciales

Product Group	4 (brns circts impr et brns traversantes)
eCl@ss 10.0	27-44-04-01
eCl@ss 9.0	27-44-04-01
ETIM 9.0	EC002643
ETIM 8.0	EC002643
Unité d'emb. (SUE)	400 (100) pce(s)
Type d'emballage	Carton
Pays d'origine	CH
GTIN	4044918774758
Numéro du tarif douanier	85369010000

Conformité environnementale du produit

État de conformité RoHS	Compliant, No Exemption
-------------------------	-------------------------

Approbations / certificats

Homologations générales



Homologation	Norme	Nom du certificat
CCA DEKRA Certification B.V.	EN 60947	2160584.25
CCA DEKRA Certification B.V.	EN 60947	NTR NL-7109
CCA DEKRA Certification B.V.	EN 60998	NTR NL-7195
CCA DEKRA Certification B.V.	EN 60947-7-4	NTR NL 7836
CSA DEKRA Certification B.V.	C22.2 No. 158	1673957
KEMA/KEUR DEKRA Certification B.V.	EN 60947-7-4	71-113291

Déclarations de conformité et de fabricant

Homologation	Norme	Nom du certificat
EU-Declaration of Conformity WAGO GmbH & Co. KG	-	-
UK-Declaration of Conformity WAGO GmbH & Co. KG	-	-

Homologations pour le secteur marine



Homologation	Norme	Nom du certificat
BV Bureau Veritas S.A.	IEC 60998	11915/D0 BV
DNV DNV GL SE	-	TAE000016Z

Téléchargements

Conformité environnementale du produit

Recherche de conformité

Environmental Product Compliance 236-757	↓
--	---

Documentation

Informations complémentaires

Technical Section	03.04.2019	pdf 2027.26 KB	↓
Gebrückte Klemmenleisten für Leiterplatten		pdf 303.71 KB	↓

Données CAD/CAE

Données CAD

2D/3D Models 236-757	↓
----------------------	---

Données CAE

EPLAN Data Portal 236-757	↓
ZUKEN Portal 236-757	↓

PCB Design

Symbol and Footprint via SamacSys 236-757	↓
Symbol and Footprint via Ultra Librarian 236-757	↓

1 Produits correspondants

1.2 Accessoires en option

1.2.1 Autocollant avec illustration de la manipulation

1.2.1.1 Autocollant avec illustration de la manipulation



Réf.: 210-191

Autocollant avec illustration de la manipulation; pour bornes pour circuits imprimés; Série 236

1.2.3 Outil

1.2.3.1 Outil de manipulation



Réf.: 236-335

Outil de manipulation; gris



Réf.: 210-658

Outil de manipulation; Lame 3,5 x 0,5 mm; avec tige partiellement isolée; Coudé; court; multicolore



Réf.: 210-657

Outil de manipulation; Lame 3,5 x 0,5 mm; avec tige partiellement isolée; court; multicolore



Réf.: 210-720

Outil de manipulation; Lame 3,5 x 0,5 mm; avec tige partiellement isolée; multicolore



Réf.: 236-332

Outil de manipulation; naturel

1.2.4 Repérage

1.2.4.1 Bande de repérage



Réf.: 210-332/750-020

Bandes de marquage; en feuilles DIN A4; avec impression; 1-20 (80x); Largeur interlignes 3 mm; longueur de bande 182 mm; Impression horizontale; autocollant; blanc



Réf.: 210-332/762-020

Bandes de marquage; en feuilles DIN A4; avec impression; 1-20 (80x); Largeur interlignes 3 mm; longueur de bande 182 mm; Impression horizontale; autocollant; blanc

1.2.5 Tester et mesurer

1.2.5.1 Accessoire de test



Réf.: 231-125

Module de fiche de contrôle avec languette de contact; Pas 7,62 mm / 0.3 in; 2,50 mm²; orange

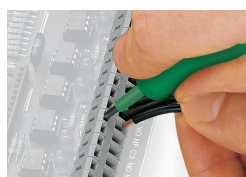


Réf.: 231-161

Module de fiche de contrôle avec languette de contact; Pour série 236; Pas 7,5 mm / 0.295 in; 2,50 mm²; gris

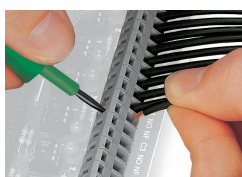
Indications de manipulation

Raccorder le conducteur



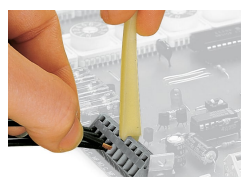
Raccordement des conducteurs avec un outil de manipulation (largeur de lame 3,5 mm)

Manipulation et introduction du conducteur du même côté.



Raccordement des conducteurs avec un outil de manipulation (largeur de lame 3,5 mm)

Manipulation perpendiculairement à l'axe d'introduction de conducteur



Raccordement des conducteurs, avec outil de manipulation



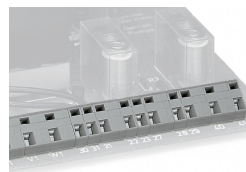
Les outils de manipulation offerts ci-dessus conviennent pour le câblage côté usine de barrettes à bornes et offrent, par rapport aux tournevis, une opération encore plus confortable.

Montage



Les barrettes à bornes agencées les unes derrière les autres permettent une économie de place – pour un agencement en décalage d'un demi pas, elles facilitent le câblage ultérieur de la rangée avant.

Montage



Combinaison de différents pas

Repérage



Repérage par impression réalisée directement en usine



Marquage avec bandes adhésives.