

TSPC 5/ 5-ST-7,62 - PCB 插拔式连接器



1728484

<https://www.phoenixcontact.com/cn/products/1728484>

请注意，本PDF文档中所示数据均生成自在线目录。完整数据请见用户文档。我们的一般下载使用条款已生效。



印刷电路板TWIN插头，额定横截面: 6 mm²，颜色: 绿色，额定电流: 32 A，额定电压(III/2): 1000 V，触点表面: Sn，触点类型: 孔式插头，电位数: 5，行数: 1，位数: 5，连接量: 10，产品系列: TSPC 5/...-ST，针距: 7.62 mm，接线方式: 直插式弹簧连接，导线/PCB连接方向: 0°，锁扣: - 锁扣，插拔系统: COMBICON PC 5，互锁: 不带，安装方式: 不带，包装类型: 纸箱包装

优势

- 节约时间的插拔式连接方式，无需工具
- 设定的接触力保证触点长期保持稳定
- 可通过固定螺丝刀打开夹线位，从而方便地连接导线
- 内置的钢质双簧片提高了连接的可靠性，尤其是在有温度和功率波动的情况下
- 轻松实现电位分配，适于BUS总线应用
- 最小尺寸中的600 V UL认证

商业数据

订货号	1728484
包装单位	50 pc
最小订货量	50 pc
注意	定制 (不可退回)
销售关键代码	AADFBD
产品关键代码	AADFBD
目录页面	页码532 (C-1-2013)
GTIN	4046356144490
单件重量 (含包装)	42.364 g
单件重量 (不含包装)	42.324 g
原产地	IN

1728484

<https://www.phoenixcontact.com/cn/products/1728484>

技术数据

产品属性

产品类型	印刷电路板TWIN插头
产品系列	TSPC 5/...-ST
产品线	COMBICON Connectors L
类型	标准
位数	5
针距	7.62 mm
连接量	10
行数	1
电位数目	5
安装法兰	不带

电气特性

特性

额定电流 I_N	32 A
额定电压 U_N	1000 V
接触电阻	0.6 mΩ
额定电压(III/3)	1000 V
额定电涌电压(III/3)	8 kV
额定电压(III/2)	1000 V
额定电涌电压(III/2)	8 kV
额定电压 (II/2)	1000 V
额定电涌电压(II/2)	6 kV

连接数据

连接技术

类型	标准
连接器系统	COMBICON PC 5
额定横截面	6 mm ²
触点类型	孔式插头

互锁

锁定类型	不带
安装法兰	不带

导线连接

连接方式	直插式弹簧连接
导线/PCB连接方向	0°
刚性导线横截面	0.2 mm ² ... 10 mm ²
柔性导线横截面	0.2 mm ² ... 6 mm ²
可连接导向横截面 AWG	24 ... 8

TSPC 5/ 5-ST-7,62 - PCB 插拔式连接器



1728484

<https://www.phoenixcontact.com/cn/products/1728484>

柔性导线横截面，带不含绝缘套管的冷压头	0.25 mm ² ... 6 mm ²
柔性导线横截面，带套管，带塑料绝缘套管	0.25 mm ² ... 4 mm ²
2根具有相同横截面的导线，柔性，带TWIN套管及塑料套管	0.25 mm ² ... 1.5 mm ²
塞规a x b / 直径	4.3 mm x 4.0 mm / 4.0 mm
剥线长度	15 mm

不带绝缘颈环的套管的规格

推荐的压接工具	1212034 CRIMPFOX 6
	1213144 CRIMPFOX CENTRUS 6S
	1213146 CRIMPFOX CENTRUS 6H
不带绝缘卡套的套管，符合DIN 46228-1	接线容量：0.5 mm ² ; 长度: 10 mm ... 15 mm
	接线容量：0.75 mm ² ; 长度: 10 mm ... 15 mm
	接线容量：1 mm ² ; 长度: 10 mm ... 15 mm
	接线容量：1.5 mm ² ; 长度: 12 mm ... 15 mm
	接线容量：2.5 mm ² ; 长度: 12 mm ... 15 mm
	接线容量：4 mm ² ; 长度: 12 mm ... 15 mm
接线容量：6 mm ² ; 长度: 12 mm ... 15 mm	

带绝缘颈环的套管的规格

推荐的压接工具	1212034 CRIMPFOX 6
	1213144 CRIMPFOX CENTRUS 6S
	1213146 CRIMPFOX CENTRUS 6H
带绝缘卡套的套管，符合DIN 46228-4	接线容量：0.5 mm ² ; 长度: 10 mm ... 15 mm
	接线容量：0.75 mm ² ; 长度: 12 mm ... 15 mm
	接线容量：1 mm ² ; 长度: 12 mm ... 15 mm
	接线容量：1.5 mm ² ; 长度: 12 mm ... 15 mm
	接线容量：2.5 mm ² ; 长度: 12 mm ... 15 mm
	接线容量：4 mm ² ; 长度: 12 mm ... 15 mm

材料规格

材料数据 - 联系方法

注意事项	符合WEEE/RoHS，根据IEC 60068-2-82/JEDEC JESD 201的要求没有晶须
接触件材料	CU合金
表面特性	热浸镀锡
接线点金属表面（顶层）	锡 (4 - 8 μm Sn)
触点区域金属表面（顶层）	锡 (4 - 8 μm Sn)

材料数据 - 壳体

颜色 (外壳)	绿色 (6021)
绝缘材料	PA
绝缘材料组	I
CTI符合IEC 60112	600
阻燃等级，符合UL 94	V0
符合EN 60695-2-12标准的灼热丝可燃性指数GWFI	850

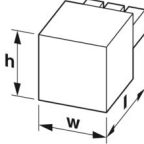
TSPC 5/ 5-ST-7,62 - PCB 插拔式连接器

1728484

<https://www.phoenixcontact.com/cn/products/1728484>

符合EN 60695-2-13标准的灼热丝起燃性温度GWIT	775
符合EN 60695-10-2标准的球压试验温度	125 °C

尺寸

尺寸图	
针距	7.62 mm
宽度 [w]	38.1 mm
高度[h]	35.05 mm
长度[l]	41.45 mm

说明

操作注意事项	依据IEC 61984标准, COMBICON连接器不具备开关功能 (COC)。在指定用途中, 不得带电或载荷插拔。
--------	--

机械测试

导线连接

规格	IEC 60999-1:1999-11
结果	已通过测试

导线损坏和松动测试

规格	IEC 60999-1:1999-11
结果	已通过测试

重复连接和断开连接

规格	IEC 60999-1:1999-11
结果	已通过测试

拉伸测试

规格	IEC 60999-1:1999-11
导线横截面 / 导线类型 / 牵引力设定值 / 实际值	0.2 mm ² / 刚性 / > 10 N
	0.2 mm ² / 柔性 / > 10 N
	10 mm ² / 刚性 / > 90 N
	6 mm ² / 柔性 / > 80 N

插入/拔出力

规格	IEC 60512-13-2:2006-02
结果	已通过测试
周期数	50
每个接线位的插入强度约	6 N
每个接线位的拔出强度约	5 N

抗擦拭性

1728484

<https://www.phoenixcontact.com/cn/products/1728484>

规格	IEC 60068-2-70:1995-12
结果	已通过测试

极性保护和编码

规格	IEC 60512-13-5:2006-02
结果	已通过测试

外观检查

规格	IEC 60512-1-1:2002-02
结果	已通过测试

尺寸检查

规格	IEC 60512-1-2:2002-02
结果	已通过测试

环境和真实条件

振动测试

规格	IEC 60068-2-6:2007-12
频率	10 - 150 - 10 Hz
扫描速率	1倍频程/分钟
振幅	0.35 mm (10 Hz ... 60.1 Hz)
加速度	5g (60.1 Hz ... 150 Hz)
每轴的测试周期	2.5 h
测试方向	X-, Y- 与 Z-轴

耐久性测试

规格	IEC 60512-9-1:2010-03
海平面脉冲耐受电压	7.3 kV
体积电阻 R_1	0.6 m Ω
体积电阻 R_2	0.7 m Ω
插入/拔出周期	50
绝缘电阻, 相邻接线位	> 5 M Ω

气候测试

规格	ISO 6988:1985-02
腐蚀应力	0.2 dm ³ 的SO ₂ 气体通入容量300 dm ³ 的箱体, 温度40°C, 1周期
热应力	100 °C/168 h
大功率频率耐受电压	3.31 kV

环境条件

环境温度 (运行)	-40 °C ... 100 °C (取决于衰减曲线)
环境温度 (存放/运输)	-40 °C ... 70 °C
相对湿度 (存放/运输)	30 % ... 70 %
环境温度 (组装)	-5 °C ... 100 °C

电气测试

TSPC 5/ 5-ST-7,62 - PCB 插拔式连接器



1728484

<https://www.phoenixcontact.com/cn/products/1728484>

温度测试 | 测试组C

规格	IEC 60512-5-1:2002-02
已测芯数	12

绝缘电阻

规格	IEC 60512-3-1:2002-02
绝缘电阻，相邻接线位	> 5 MΩ

电气间隙和爬电距离 |

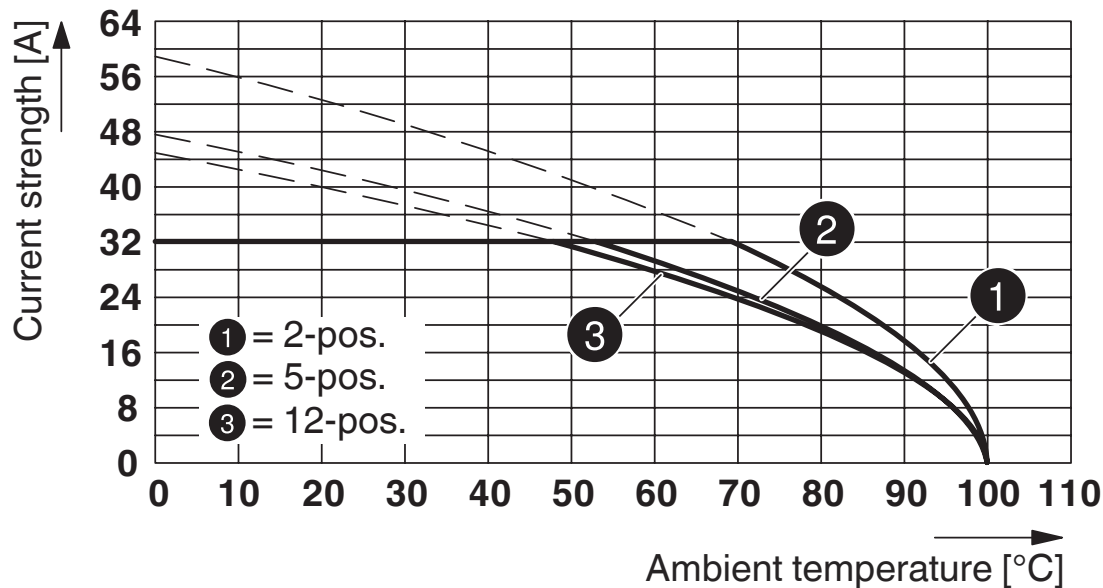
规格	IEC 60664-1:2007-04
绝缘材料组	I
比较跟踪指标 (IEC 60112)	CTI 600
额定绝缘电压 (III/3)	1000 V
额定电涌电压 (III/3)	8 kV
最小电气间隙值 - 不均匀电场 (III/3)	8 mm
最小爬电距离(III/3)	12.5 mm
额定绝缘电压 (III/2)	1000 V
额定电涌电压(III/2)	8 kV
最小电气间隙值 - 不均匀电场 (III/2)	8 mm
最小爬电距离(III/2)	8 mm
额定绝缘电压 (II/2)	1000 V
额定过电压 (II/2)	6 kV
最小电气间隙值 - 不均匀电场 (II/2)	5.5 mm
最小爬电距离(II/2)	5.5 mm

包装规格

包装类型	纸箱包装
------	------

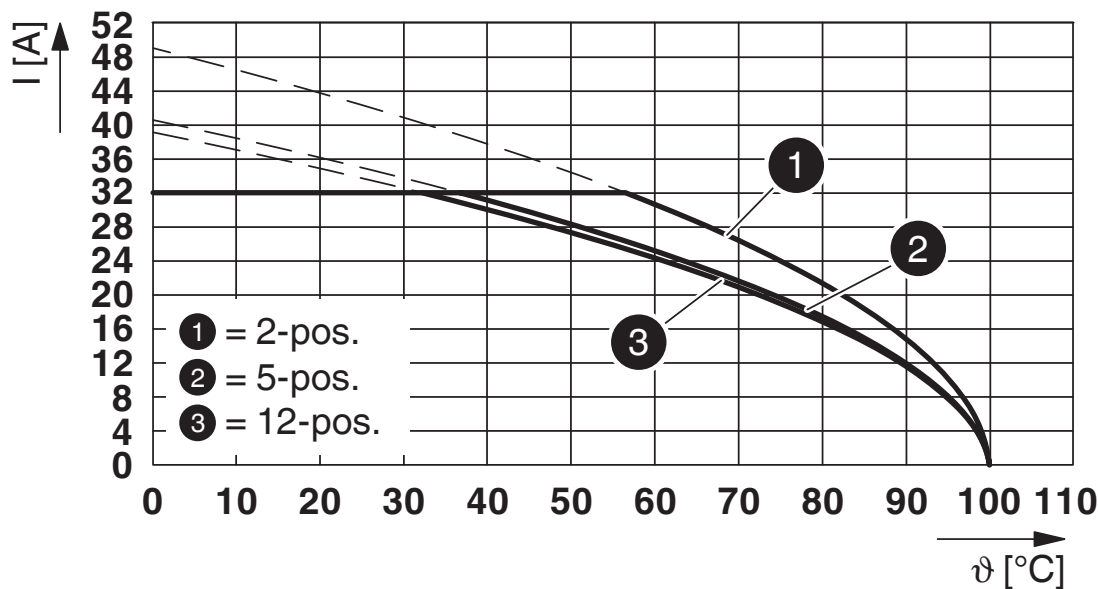
图纸

图表



型号：TSPC 5/...-ST-7.62，与PC 5/...-G-7.62配套

图表



型号：TSPC 5/...-ST-7,62，带PCV 5/...-G-7,62

TSPC 5/ 5-ST-7,62 - PCB 插拔式连接器



1728484

<https://www.phoenixcontact.com/cn/products/1728484>

认证

To download certificates, visit the product detail page: <https://www.phoenixcontact.com/cn/products/1728484>

 cULus认证 认证ID: E60425-19920722		额定电压 U_N	额定电流 I_N	接线容量AWG	接线容量 mm^2
使用组 B		600 V	31 A	24 - 8	-
使用组 C		600 V	31 A	24 - 8	-

TSPC 5/ 5-ST-7,62 - PCB 插拔式连接器



1728484

<https://www.phoenixcontact.com/cn/products/1728484>

分类

ECLASS

ECLASS-11.0	27460202
ECLASS-12.0	27460202
ECLASS-13.0	27460202

ETIM

ETIM 9.0	EC002638
----------	----------

UNSPSC

UNSPSC 21.0	39121400
-------------	----------

TSPC 5/ 5-ST-7,62 - PCB 插拔式连接器



1728484

<https://www.phoenixcontact.com/cn/products/1728484>

产品环境合规性

EU RoHS

符合《欧盟RoHS物质指令要求》

是, 无豁免

China RoHS

Environment friendly use period (EFUP)

EFUP-E

没有超过限值的危险物质

EU REACH SVHC

《REACH候选物质注释》(CAS编号)

相关物质重量百分比不超过0.1%

Phoenix Contact 2025 Å© - 保留所有权利

<https://www.phoenixcontact.com>

菲尼克斯(中国)投资有限公司总部
南京市江宁经济开发区菲尼克斯路36号
(江宁236信箱) 邮编: 211100
025-52121888
phoenix@phoenixcontact.com.cn