

## Relé de seguridad - PSR-SCP- 24UC/ESA4/2X1/1X2 - 2963750

Tenga en cuenta que los datos indicados aquí proceden del catálogo en línea. Los datos completos se encuentran en la documentación del usuario. Son válidas las condiciones generales de uso de las descargas por Internet.  
(<http://phoenixcontact.es/download>)




Relé de seguridad para control de parada de emergencia y puerta de protección hasta SIL 3 o cat. 4, PL e según EN ISO 13849, de uno o dos canales , 2 circuitos de disparo, tensión nominal de entrada 24 V AC/DC, bornes de tornillo enchufables

### Sus ventajas

- ✓ Hasta Cat.4/PL e conforme a ISO 13849-1, SILCL 3 conforme a IEC 62061, SIL 3 conforme a IEC 61508
- ✓ Activación de uno o dos canales
- ✓ 2 circuitos disparo, 1 circuito señaliz.
- ✓ Activación supervisada manualmente y automática en un aparato



### Datos mercantiles

Unidad de embalaje	1 pcs
EAN	 4 017918 823634
EAN	4017918823634
Peso por unidad (sin incluir el embalaje)	221,200 g
Número de tarifa arancelaria	85371098
País de origen	Alemania
Clave de venta	DNA113

### Datos técnicos

#### Observación

Restricción de uso	CEM: producto de clase A, véase declaración del fabricante en el centro de descargas
--------------------	--------------------------------------------------------------------------------------

#### Medidas

Anchura	22,5 mm
Altura	99 mm
Profundidad	114,5 mm

#### Condiciones ambientales

Temperatura ambiente (servicio)	-20 °C ... 55 °C
---------------------------------	------------------

## Relé de seguridad - PSR-SCP- 24UC/ESA4/2X1/1X2 - 2963750

### Datos técnicos

#### Condiciones ambientales

Temperatura ambiente (almacenamiento / transporte)	-40 °C ... 70 °C
Humedad del aire máx. admisible (servicio)	75 % (En un valor medio, ocasionalmente 85 %, sin condensación)
Humedad de aire máx. admisible (almacenamiento/transporte)	75 % (En un valor medio, ocasionalmente 85 %, sin condensación)
Altura de fijación	≤ 2000 m (a través de NN)

#### Datos de entrada

Tensión nominal de entrada $U_N$	24 V AC/DC
Margen de tensión de entrada referido a $U_N$	0,85 ... 1,1
Corriente de entrada típica con $U_N$	140 mA AC
	65 mA DC
Tensión en el circuito de entrada, de arranque y de retorno	aprox. 24 V DC
Tiempo de reacción típico	100 ms (arranque automático)
Tiempo típico de apertura	45 ms (De un canal)
	10 ms (dos canales)
Simultaneidad entrada 1/2	∞
Tiempo de recuperación	1 s
Indicación de la tensión de servicio	LED verde
Indicación de estado	LED verde
Circuito de protección	Prot. contra sobretensiones Diodo supresor
Resistencia total de la línea máx. admisible	aprox. 50 Ω (Circuitos de entrada y de arranque con $U_N$ )

#### Datos de salida

Tipo de contacto	2 circuitos de disparo
	1 circuito de señal
Material del contacto	AgSnO <sub>2</sub> , + 0,2 μm Au
Tensión de conmutación máxima	250 V AC/DC
Tensión mínima de activación	15 V AC/DC
Corriente constante límite	6 A (contacto abierto)
Corriente de conexión máxima	6 A
Corriente mínima de cierre	25 mA
Cuadr. Corriente suma	$72 \text{ A}^2 (I_{TH}^2 = I_1^2 + I_2^2)$
Potencia de ruptura (carga óhmica) máxima	144 W (24 V DC, t = 0 ms)
	288 W (48 V DC, t = 0 ms)
	77 W (110 V DC, t = 0 ms)
	88 W (220 V DC, t = 0 ms)
	1500 VA (250 V AC, τ = 0 ms)
Potencia de ruptura (carga inductiva) máxima	48 W (24 V DC, τ = 40 ms)
	40 W (48 V DC, τ = 40 ms)
	35 W (110 V DC, τ = 40 ms)
	35 W (220 V DC, τ = 40 ms)
Potencia de ruptura mínima	0,4 W

## Relé de seguridad - PSR-SCP- 24UC/ESA4/2X1/1X2 - 2963750

### Datos técnicos

#### Datos de salida

Vida útil mecánica	aprox.10 <sup>7</sup> periodicidades de cambio de estado
Capacidad de ruptura (360 operaciones por hora)	6 A (24 V DC)
	5 A (230 V AC)
Fusible de salida	10 A gL/gG NEOZED (contacto abierto)
	6 A gL/gG NEOZED (Contacto cerrado)

#### Generalidades

Tipo de relé	Relé electromecánico con contactos de conducción forzada según EN 50205
Tipo de funcionamiento nominal	Tiempo de trabajo 100 %
Peso neto	221,2 g
Posición para el montaje	discrecional
Tipo de montaje	Montaje sobre carril
Índice de protección	IP20
	IP54
Grado de protección mínimo del lugar de montaje	IP54
Material carcasa	Poliamida PA sin reforzar
Color carcasa	amarillo

#### Datos de conexión

Tipo de conexión	Conexión por tornillo
enchufable	sí
Sección de conductor rígido mín.	0,2 mm <sup>2</sup>
Sección de conductor rígido máx.	2,5 mm <sup>2</sup>
Sección de conductor flexible mín.	0,2 mm <sup>2</sup>
Sección de conductor flexible máx.	2,5 mm <sup>2</sup>
Sección de conductor AWG mín.	24
Sección de conductor AWG máx.	12
Longitud a desaislar	7 mm
Rosca de tornillo	M3

#### Parámetros técnicos de seguridad

Categoría de parada	0
Denominación	IEC 61508 - alta demanda
Safety Integrity Level (SIL)	3
Denominación	IEC 61508 - baja demanda
Safety Integrity Level (SIL)	3
Denominación	EN ISO 13849
Performance Level (PL)	e
Categoría	4
Denominación	EN 62061
Safety Integrity Level Claim Limit (SIL CL)	3

# Relé de seguridad - PSR-SCP- 24UC/ESA4/2X1/1X2 - 2963750

## Datos técnicos

### Normas y especificaciones

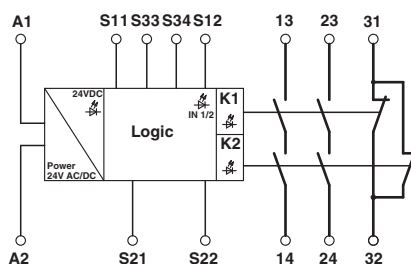
Denominación	Líneas de fuga y espacios de aire entre los circuitos
Normas/especificaciones	DIN EN 50178/VDE 0160
Tensión de aislamiento de dimensionamiento	250 V
Tensión transitoria de dimensionamiento / aislamiento	6 kV / separación segura, aislamiento reforzado
Grado de polución	2
Categoría de sobretensiones	III
Choque	15g
Vibración (servicio)	10 Hz ... 150 Hz, 2g

### Environmental Product Compliance

REACH SVHC	Lead 7439-92-1
China RoHS	Espacio de tiempo para el uso previsto (EFUP): 50 años
	Encontrará información sobre las sustancias peligrosas en la declaración del fabricante en la pestaña "Descargas"

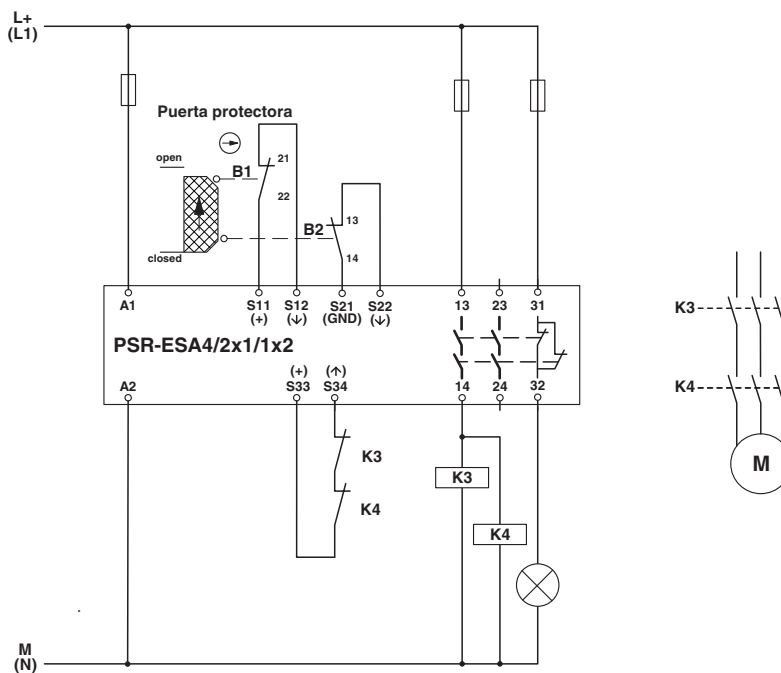
## Dibujos

Diagrama eléctrico



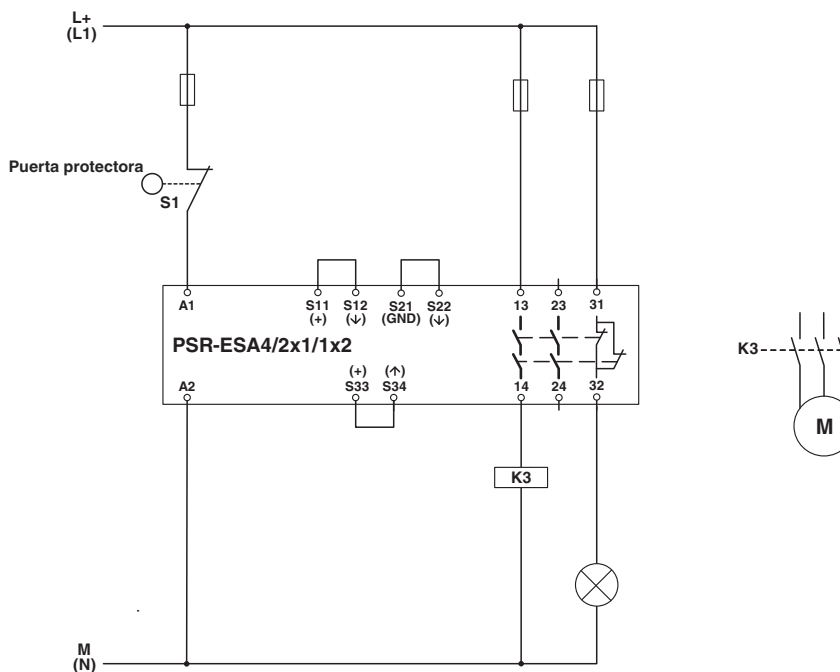
# Relé de seguridad - PSR-SCP- 24UC/ESA4/2X1/1X2 - 2963750

Diagrama eléctrico



Control de la puerta de protección de dos canales

Diagrama eléctrico



Control de la puerta de protección de un canal

# Relé de seguridad - PSR-SCP- 24UC/ESA4/2X1/1X2 - 2963750

## Clasificaciones

### eCl@ss

eCl@ss 4.0	27371102
eCl@ss 4.1	27371102
eCl@ss 5.0	27371901
eCl@ss 5.1	27371900
eCl@ss 6.0	27371800
eCl@ss 7.0	27371819
eCl@ss 8.0	27371819
eCl@ss 9.0	27371819

### ETIM

ETIM 2.0	EC000196
ETIM 3.0	EC001449
ETIM 4.0	EC001449
ETIM 5.0	EC001449
ETIM 6.0	EC001449

### UNSPSC

UNSPSC 6.01	30211901
UNSPSC 7.0901	39121501
UNSPSC 11	39121501
UNSPSC 12.01	39121501
UNSPSC 13.2	39121501

## Homologaciones

### Homologaciones

#### Homologaciones

UL Listed / cUL Listed / EAC / Functional Safety / Functional Safety / Functional Safety / Functional Safety / UL Listed / cUL Listed / Functional Safety / EAC / EAC

#### Homologaciones Ex

### Detalles de homologaciones

UL Listed		<a href="http://database.ul.com/cgi-bin/XYV/template/LISEXT/1FRAME/index.htm">http://database.ul.com/cgi-bin/XYV/template/LISEXT/1FRAME/index.htm</a>	FILE E 140324
-----------	--	-------------------------------------------------------------------------------------------------------------------------------------------------------	---------------

# Relé de seguridad - PSR-SCP- 24UC/ESA4/2X1/1X2 - 2963750

## Homologaciones

cUL Listed		<a href="http://database.ul.com/cgi-bin/XYV/template/LISEXT/1FRAME/index.htm">http://database.ul.com/cgi-bin/XYV/template/LISEXT/1FRAME/index.htm</a>	FILE E 140324
EAC			RU C- DE.A*30.B.01082
Functional Safety			01/205/0652.01/15
Functional Safety			968/EZ 404.02/15
Functional Safety			968/EZ 404.02/15
Functional Safety			968/EZ 404.02/15
UL Listed		<a href="http://database.ul.com/cgi-bin/XYV/template/LISEXT/1FRAME/index.htm">http://database.ul.com/cgi-bin/XYV/template/LISEXT/1FRAME/index.htm</a>	FILE E 140324
cUL Listed		<a href="http://database.ul.com/cgi-bin/XYV/template/LISEXT/1FRAME/index.htm">http://database.ul.com/cgi-bin/XYV/template/LISEXT/1FRAME/index.htm</a>	FILE E 140324
Functional Safety			01/205/0652.01/15
EAC			EAC-Zulassung

## Relé de seguridad - PSR-SCP- 24UC/ESA4/2X1/1X2 - 2963750

### Homologaciones

EAC



EAC-Zulassung