



YF2A14-050UB3M2A14

**SICK**  
Sensor Intelligence.



## 訂購資訊

型號	貨號
YF2A14-050UB3M2A14	2096001

其他設備結構與配件 → [www.sick.com/](http://www.sick.com/)



## 詳細技術資料

### 技術資料

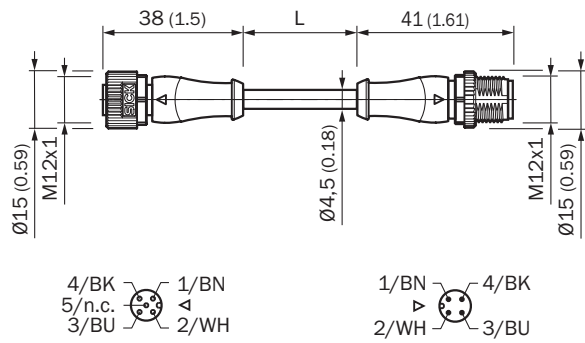
配件組	插頭與電纜線
配件系列	電纜線
A接頭種類	母接頭, M12, 4-Pin, 直式, A型編碼
B接頭種類	公接頭, M12, 4-Pin, 直式, A型編碼
插頭鎖止件	螺旋式接頭
插頭材質	TPU
插頭顏色	黑色
滾花螺母材質	鋅壓鑄, 鍍鎳
材料, 密封件	FKM
鎖緊扭力	0.6 Nm
扳手尺寸	13
電纜線	5 m, 4蕊, PUR, 無鹵素
護套材質	PUR, 無鹵素
護套顏色	黑色
電纜線直徑	4.5 mm
導體截面積	0.34 mm <sup>2</sup>
屏蔽	無屏蔽
彎曲半徑	彈性使用 > 10 x 電纜線直徑 固定敷設 > 5 x 電纜線直徑 牽引鏈模式 > 10 x 電纜線直徑
彎曲循環	10,000,000
額定電壓	≤ 250 V DC
額定電壓	2.5 kV
電流負載能力	4 A
移動速度	3 m/s
移動距離	10 m
加速度	≤ 10 m/s <sup>2</sup>
信號種類	感測器/促動器電纜線
扭應力	180° / 1 m

扭轉週期	2,000,000
每分鐘周期數	35
應用範圍	機油/潤滑劑區域 牽引鏈模式
認證	CE UL
UL文件號	E335179
IP等級	IP65 / IP66K / IP67
工作溫度	彈性使用 -25 °C ... +80 °C 固定敷設 -40 °C ... +80 °C 牽引鏈模式 -25 °C ... +80 °C 接頭 -25 °C ... +85 °C
污染度	3
絕緣電阻	100 MΩ
過電壓類別	III
接觸電阻	30 mΩ
化學耐抗性, 電纜線	耐燃, 符合UL 1581, 水平燃燒測試/CSA FT2 / IEC 60332-1, IEC 60332-2-2

## 分類

ECl@ss 5.0	19030312
ECl@ss 5.1.4	19030312
ECl@ss 6.0	27060304
ECl@ss 6.2	27060304
ECl@ss 7.0	27060304
ECl@ss 8.0	27060304
ECl@ss 8.1	27060304
ECl@ss 9.0	27060304
ECl@ss 10.0	27060304
ECl@ss 11.0	27060304
ETIM 5.0	EC000830
ETIM 6.0	EC000830
ETIM 7.0	EC003249
UNSPSC 16.0901	26121604

尺寸圖 (尺寸 (mm))



推薦配件

其他設備結構與配件 → [www.sick.com/](http://www.sick.com/)

	簡要說明	型號	貨號
<b>其他安裝配件</b>			
	1 件, SW13的M12安裝扳手套件, 採用校正后扭矩0.6 Nm	TOOL-TW06M12AF13	5337208

## SICK概述

SICK是為工業應用提供智慧型感測器與感測器解決方案的領導製造商之一。獨特的產品與服務範圍，為安全高效控制流程、防止人員事故與避免環境損害，奠定了完美基礎。

我們在不同產業擁有豐富經驗，並了解他們的流程與需求。因此，我們能夠利用智慧型感測器準確滿足客戶的需要。位於歐洲、亞洲與北美洲的應用中心，對客戶的客製化系統解決方案進行測試與優化。這一切有助於我們成為可靠的供應商與研發夥伴。

廣泛的服務使我們的產品更完善：SICK全方位服務在機器的整個生命週期內提供支援，並確保安全性與生產率。

這即是我們的「智慧型感測器」。

## 全球分佈：

各分公司地點與聯絡人 - [www.sick.com](http://www.sick.com)