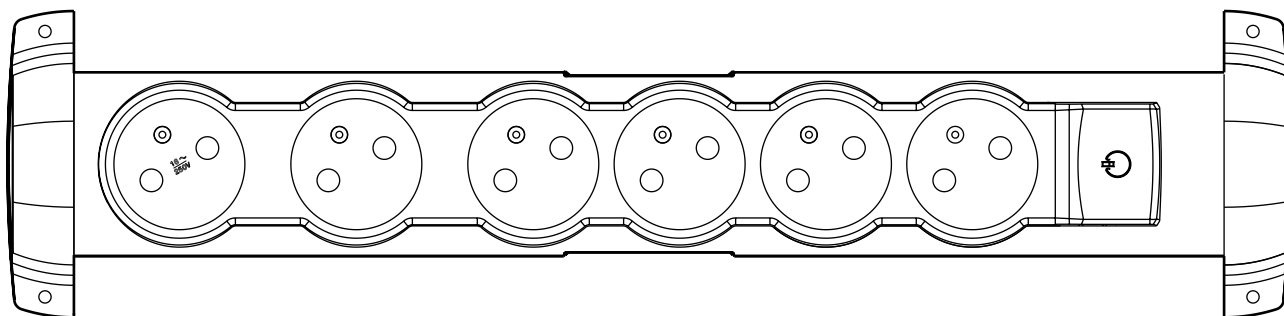


Rallonge multiprises confort avec bloc de prises rotatif 2 P+T franco-belge

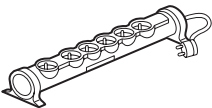
Référence(s) : 0 500 70/71/72/73/74/75/76/77/79/80/81/83/84/85



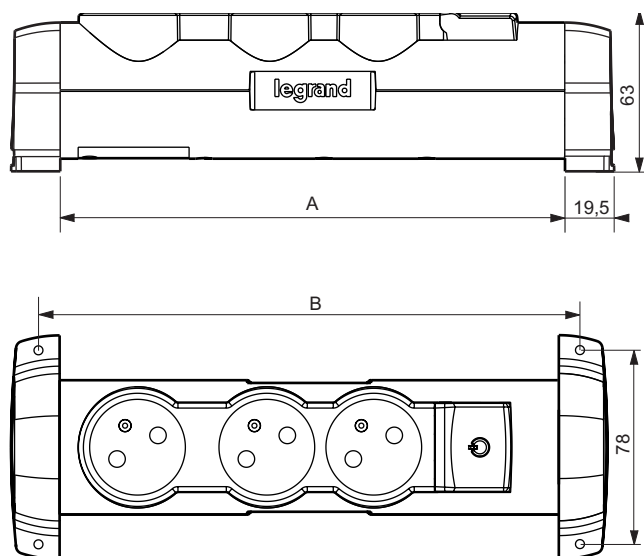
1. USAGE

Rallonges multiprises, modèles 3, 4, 5 et 6 prises 2 P+T - 16 A, franco-belge, à éclips avec fiche 2P+T et interrupteur à voyant, équipées ou non d'un cordon. Usage domestique tel que l'alimentation de petits électroménagers, coin multimédia (TV, micro-informatique, périphériques) ; coin équipement d'établissements de bricolage.

2. GAMME

	Désignation	Longueur du câble	Longueur du câble	Longueur du câble	Sans câble	Caractéristiques générales
		1,5 m 3 G 1 mm ²	1,5 m 3 G 1,5 mm ²	3 m 3 G 1,5 mm ²		
	Blocs 3 prises confort 2 P+T	0 500 71	0 500 70	0 500 72	0 500 73	16 A Puissance maxi 3500 W en 230 V~
	Blocs 4 prises confort 2 P+T	0 500 75	0 500 74	0 500 76	0 500 77	
	Blocs 5 prises confort 2 P+T	0 500 79	-	0 500 80	0 500 81	
	Blocs 6 prises confort 2 P+T	0 500 83	-	0 500 84	0 500 85	

3. COTES D'ENCOMBREMENT



3. COTES D'ENCOMBREMENT (suite)

Nbre de prises	Références	A	B
3	0 500 70	200	217
	0 500 71		
	0 500 72		
	0 500 73		
4	0 500 74	243	260
	0 500 75		
	0 500 76		
	0 500 77		
5	0 500 79	286	303
	0 500 80		
	0 500 81		
6	0 500 83	338	355
	0 500 84		
	0 500 85		

4. FONCTIONNEMENT

Rallonges multiprises équipées :

- Prises éclips 16 A testées pour résister à 10 000 manœuvres.
- Interrupteurs à voyant 16 A (résistif), 4 A (charge moteur), manipulable à la main ou au pied.
- Espace optimum entre 2 prises pour brancher transfos, chargeurs.
- Livrées avec collier auto-agrippant pour regrouper les cordons.
- Bloc de prises rotatif entre ses supports de fixation.
- Fixable par vis.

5. CARACTÉRISTIQUES TECHNIQUES

■ 5.1 Caractéristiques mécaniques

Résistance aux chocs : IK 04

Résistance à la pénétration des corps solides/liquides : IP 20.

■ 5.2 Caractéristiques matières

Ensemble en polypropylène


Eclips en polyamide chargé.

■ 5.3 Caractéristiques climatiques

Autoextinguibilité :

- 750° C / 30 s pour les pièces en matières isolantes maintenant en place les parties sous tension.
- 650° C / 30 s pour les autres pièces en matières isolantes
- Température d'utilisation : - 5° C à + 35° C

6. AGRÉMENTS ET MARQUES DE QUALITÉ

- Produit complet NF suivant norme produit : NFC 61-314
- Interrupteur à voyant incorporé : VDE, S, N, D, Fi,  (Allemagne, Suède, Norvège, Danemark, Finlande, Suisse) suivant norme CEI 61058.1.