



## Fiche technique

### RS PRO Boîtiers hermétiquement scellés

Numéro de nomenclature : 1862274

FR



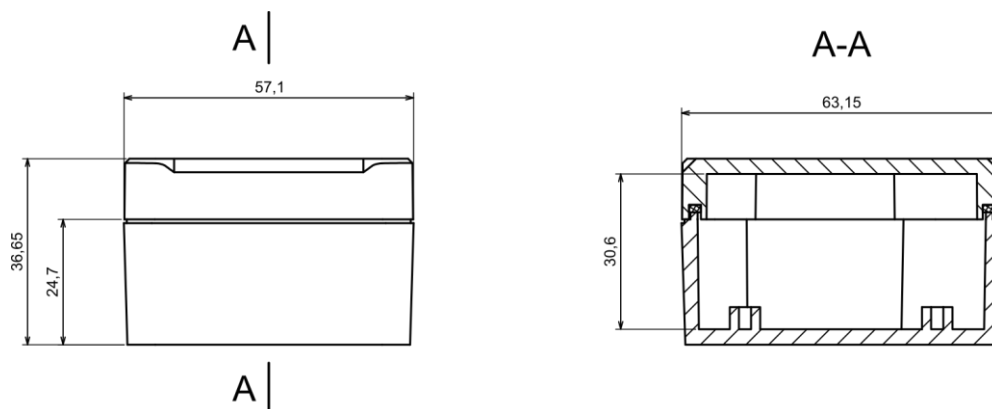
### Détails du produit

Boîtier hermétique idéal pour les applications nécessitant une protection contre l'infiltration d'eau. Le boîtier est fabriqué avec un joint en polyuréthane qui fournit un indice de protection IP67. Les inserts filetés en laiton assurent un montage fiable du boîtier.

### Caractéristiques et avantages

- Fabriqué en ABS
- Disponible en gris clair
- Protection contre les liquides et les corps solides : Indice de protection IP67
- Protection contre les chocs mécaniques : Indice de protection IK09
- Livré avec joint silicone et quatre vis
- Inserts filetés en laiton pour un assemblage fiable.

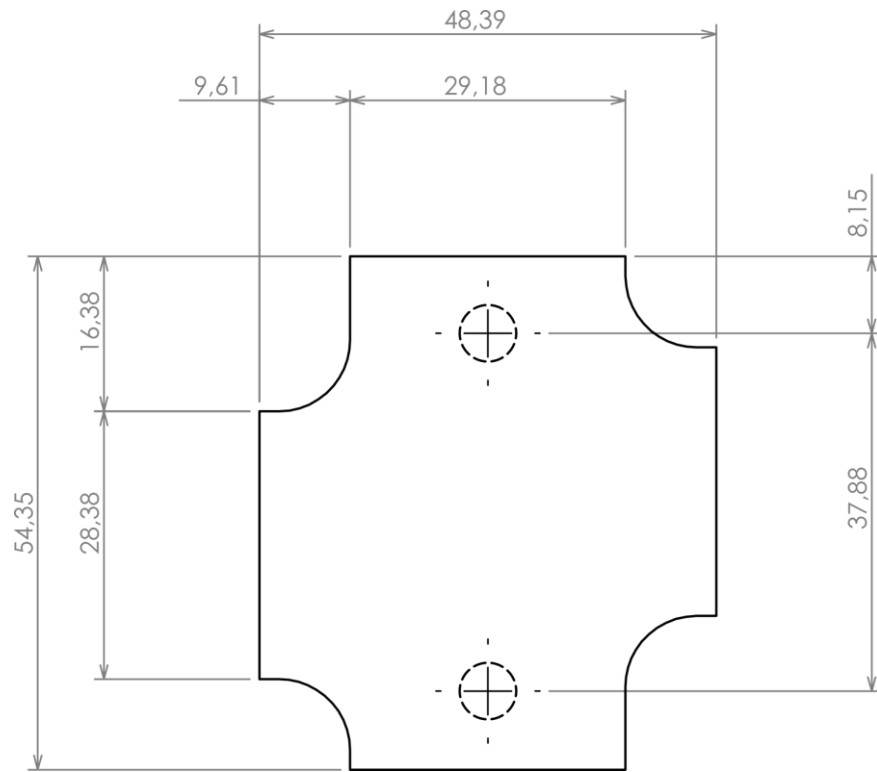
[rspro.com](http://rspro.com)



Catégorie	Boîtiers hermétiquement scellés
Type	Plein
Matériau	ABS
Variante	Hermétique (avec joint en polyuréthane) (S)
Hauteur	36,7 mm
Largeur	57,1 mm
Longueur	63,2 mm
Couleur	Gris clair (J)
Niveau de protection	IP67
Niveau de protection contre les chocs	IK09
Norme respectée	Conforme RoHS
Accessoires	Vis M3/20 : 4 pcs
Numéro de certificat	CE/032/18



## Taille maxi du circuit imprimé



La ligne en pointillés indique le contour du bossage de montage sous la carte de circuit imprimé  
Diamètre recommandé des trous de fixation  $\varnothing 3,5$  mm