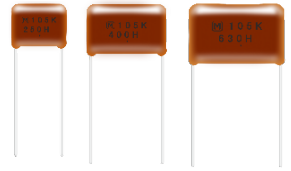


メタライズドPET
フィルムコンデンサ

ECQE(F) シリーズ

メタライズドポリエステルフィルムを用いた無誘導構造、
難燃性エポキシ樹脂外装



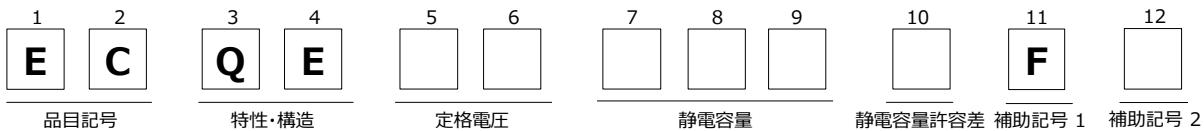
特 長

- 自己回復性を有し高信頼性
- 優れた電気特性
- 難燃性外装
- RoHS 指令対応

主な用途

- 民生機器，産業機器の電子回路
※CD I，イグナイター等常時パルス電流が通電される用途でご使用される場合はご相談ください。

品番構成

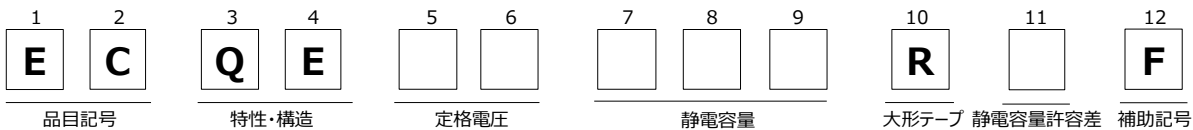


記号	定格電圧
1	100 V [DC]
2	250 V [DC]
4	400 V [DC]
6	630 V [DC]
10	1000 V [DC]
12	1250 V [DC]
1A	125 V [AC]
2A	250 V [AC]

記号	静電容量許容差
J	±5 %
K	±10 %

記号	リード形状
Blank	ストレート
B	リード加工品
Z	リードカット品
3	加工テーピング (つづら)
6	加工テーピング (つづら)

● 大形テーピング品番構成

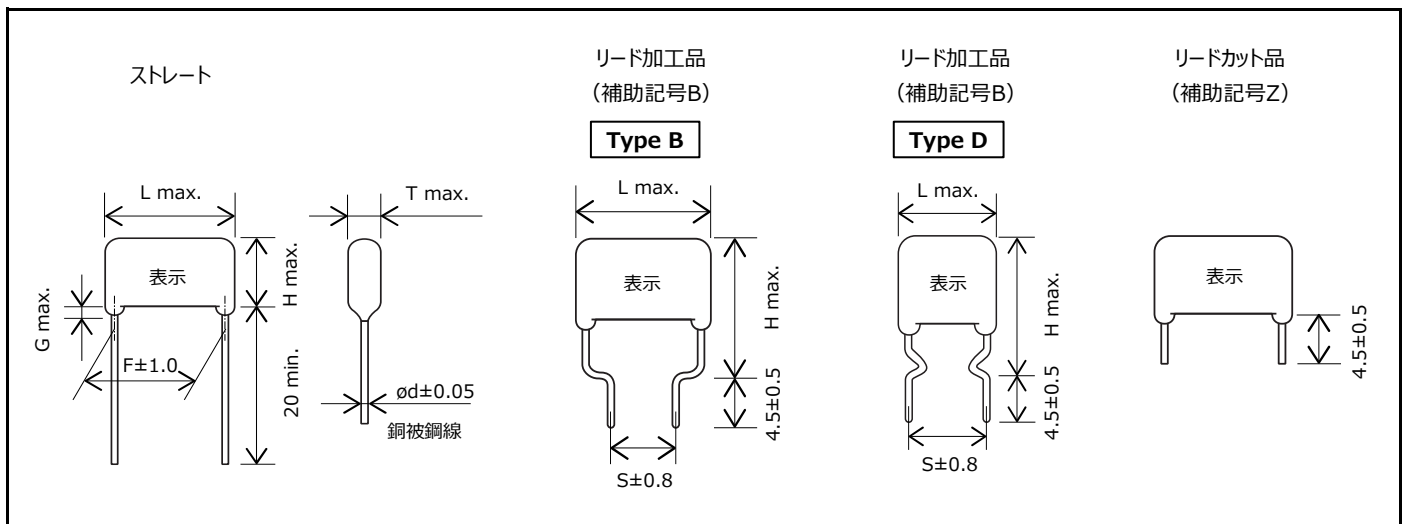


規格

カテゴリ温度範囲 (コンデンサ壁面における自己温度上昇を含む)	100 V ~ 1250 V [DC]	-40 °C ~ +105 °C
	125 V [AC] 250 V [AC]	-40 °C ~ +105 °C
定格電圧	100 V、250 V、400 V、630 V、1000 V、1250 V [DC] (85 °C 以上は1.25 %/°C の電圧軽減) 125 V、250 V [AC]	
静電容量範囲	100 V [DC]	0.56 μF ~ 10.0 μF (E12)
	250 V [DC]	0.010 μF ~ 10.0 μF (E12)
	400 V [DC]	0.010 μF ~ 2.2 μF (E12)
	630 V [DC]	0.0010 μF ~ 2.2 μF (E12)
	1000 V [DC]	0.010 μF ~ 0.22 μF (E12)
	1250 V [DC]	0.0010 μF ~ 0.22 μF (E12)
	125 V [AC] 250 V [AC]	0.010 μF ~ 0.068 μF (E12) 0.010 μF ~ 2.2 μF (E12)
静電容量許容差	±5 % (J)、±10 % (K)	
誘電正接 (tan δ)	tan δ ≤ 1.0 % (20 °C、1 kHz)	
耐電圧	100 V ~ 630 V [DC]	端子相互間：定格電圧 (V) × 150 % 60 s
	1000 V [DC] 1250 V [DC]	端子相互間：定格電圧 (V) × 175 %、2 s ~ 5 s or 1000 V [AC]、60 s 端子一括外装間：1500 V [AC]、60 s
	125 V [AC] 250 V [AC]	端子相互間：定格電圧 (V) × 230 %、60 s 端子一括外装間：1500 V [AC]、60 s
絶縁抵抗 (IR)	100 V ~ 630 V [DC]	C ≤ 0.33 μF : IR ≥ 9000 MΩ (20 °C、100 V [DC]、60 s) C > 0.33 μF : IR ≥ 3000 MΩ · μF (20 °C、100 V [DC]、60 s)
	1000 V [DC] 1250 V [DC]	IR ≥ 10000 MΩ (20 °C、100 V [DC]、60 s) IR ≥ 2000 MΩ (20 °C、500 V [DC]、60 s)
	125 V [AC] 250 V [AC]	C ≤ 0.47 μF : IR ≥ 2000 MΩ (20 °C、500 V [DC]、60 s) C > 0.47 μF : IR ≥ 3000 MΩ · μF (20 °C、100 V [DC]、60 s)

* DC定格電圧品を交流 (商用周波数50 Hz、60 Hzの正弦波) でご使用の場合は、「DC定格電圧品の交流使用可能電圧」の頁をご参照ください。
* AC 定格電圧品は商用周波数の正弦波以外では使用しないでください。

形状寸法

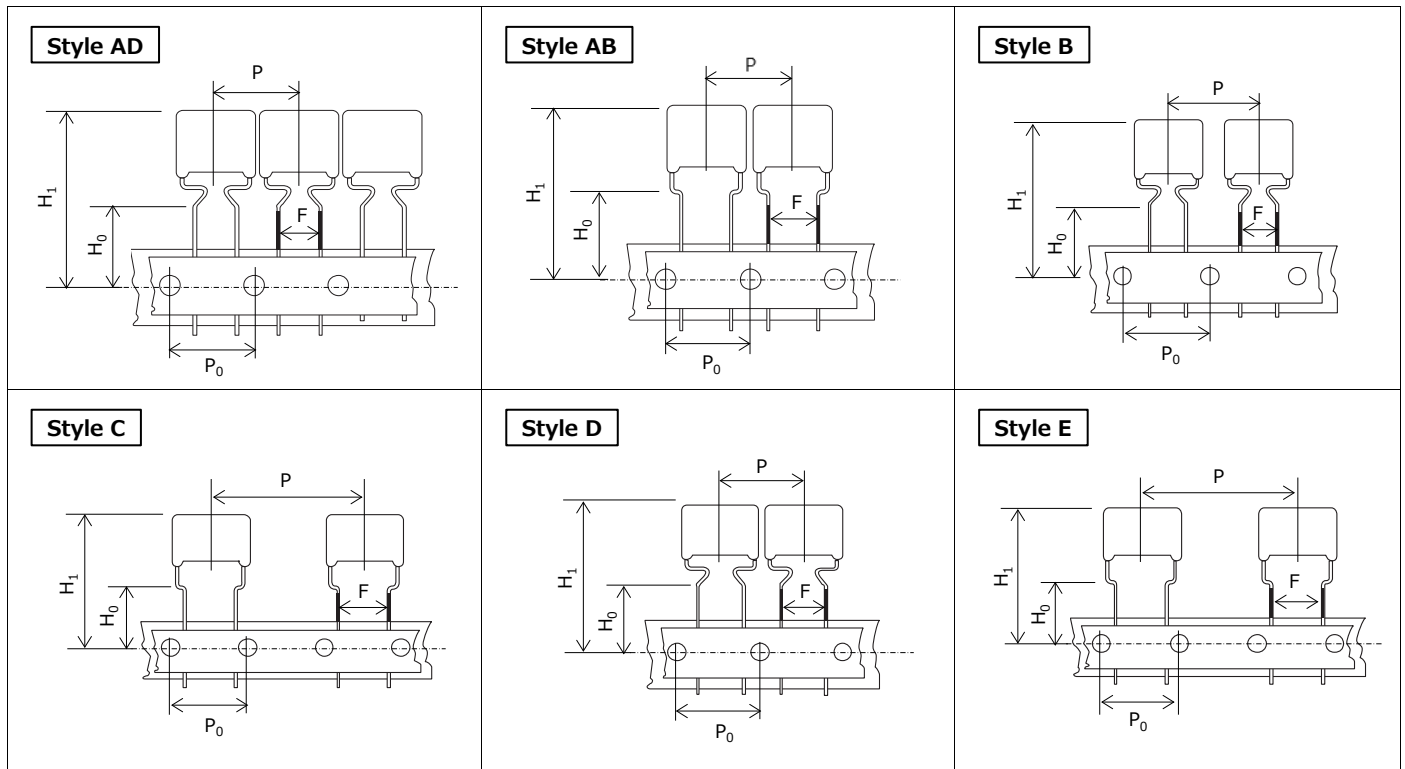


包装仕様

■ 包装形態はポリ袋入りで、最少単位は100個です。

自動挿入用テーピング仕様

■ 形状



*: H₁ 寸法については、弊社パナサートRHシリーズを基準に記載しています。他の挿入機においては挿入できないことがありますので、別途お問い合わせ願います。

寸法表

単位: mm

	形状					
	AD	AB	B	C	D	E
P	12.7	12.7	15.0	25.4	15.0	30.0
P ₀	12.7	12.7	15.0	12.7	15.0	15.0
F	5.0	5.0	5.0	5.0	7.5	7.5
H ₀	16.0	16.0	16.0	16.0	16.0	16.0
H ₁ *	34.0	34.0	39.0	39.0	44.0	44.0

*:max.

■ 包装仕様

シリーズ	定格電圧	静電容量範囲 (μF)	テーピング形状						包装形態	品番末尾
			AD	AB	B	C	D	E		
ECQE(F)	100 V [DC]	0.56 ~ 0.68	○						つづら	() F3
		0.82 ~ 1.0			○				大形つづら	() F3
		1.2 ~ 3.3				○			大形つづら	() F3
		1.2 ~ 3.3						○	大形つづら	R() F
	250 V [DC]	0.010 ~ 0.27	○						つづら	() F3
		0.33			○				大形つづら	() F3
		0.39 ~ 1.5				○			大形つづら	() F3
		0.010 ~ 0.33						○	大形つづら	R() F
	400 V [DC]	0.39 ~ 1.5						○	大形つづら	R() F
		0.010 ~ 0.10	○						つづら	() F3
		0.12 ~ 0.47				○			大形つづら	() F3
		0.010 ~ 0.10						○	大形つづら	R() F
	630 V [DC]	0.12 ~ 0.47						○	大形つづら	R() F
		0.0010 ~ 0.033	○						つづら	() F3
		0.039 ~ 0.047			○				大形つづら	() F3
		0.056 ~ 0.22				○			大形つづら	() F3
	1000 V [DC]	0.001 ~ 0.047						○	大形つづら	R() F
		0.056 ~ 0.22						○	大形つづら	R() F
		0.010 ~ 0.10						○	大形つづら	R() F
		0.0010 ~ 0.022						○	大形つづら	R() F
125 V [AC]	0.010 ~ 0.068		○					つづら	() F6	
	0.010 ~ 0.068						○	大形つづら	R() F	
250 V [AC]	0.010 ~ 0.033		○					つづら	() F6	
	0.010 ~ 0.047						○	大形つづら	R() F	
	0.056 ~ 0.22						○	大形つづら	R() F	

箱入り数は定格、寸法及び数量の項をご参照ください。

● リードピッチ

形状	リードピッチ
AD	5.0
AB	5.0
B	5.0
C	5.0
D	7.5
E	7.5

単位: mm

定格・寸法・数量

■ 定格電圧 [DC] : 100 V、静電容量許容差 : ±5 % (J)、±10 % (K)

品番	静電容量 (μ F)	寸法 (mm)								最少発注個数 (PCS)			
		L max.	T max.	H max.		F	S	G	ϕ d	テーピング			バラ
				ストレート	リード 加工					標準品 5.0 mm	大形品 5.0 mm	大形品 7.5 mm	
ECQE1564□F()	0.56	12.0	5.5	10.9	15.9	10.0	10.0	1.0	0.6	500	-	-	500
ECQE1684□F()	0.68	12.0	6.0	11.9	16.9	10.0	10.0	1.0	0.6				
ECQE1824□F()	0.82	12.0	6.0	13.5	18.5	10.0	10.0	1.0	0.6				
ECQE1105□F()	1.0	12.0	6.7	14.0	19.0	10.0	10.0	1.0	0.6				
ECQE1125□F()	1.2	18.5	5.5	12.8	17.8	15.0	10.0	1.0	0.6				
ECQE1155□F()	1.5	18.5	6.0	13.4	18.4	15.0	10.0	1.0	0.8				
ECQE1185□F()	1.8	18.5	6.5	14.4	19.4	15.0	10.0	1.0	0.8				
ECQE1225□F()	2.2	18.5	7.0	15.0	20.0	15.0	10.0	1.0	0.8				
ECQE1275□F()	2.7	18.5	8.0	15.8	20.8	15.0	10.0	1.0	0.8				
ECQE1335□F()	3.3	18.5	8.5	16.5	21.5	15.0	10.0	1.0	0.8				
ECQE1395□F()	3.9	26.0	7.0	16.4	21.4	22.5	15.0	1.0	0.8				
ECQE1475□F()	4.7	26.0	7.5	17.0	22.0	22.5	15.0	1.0	0.8				
ECQE1565□F()	5.6	26.0	8.3	17.5	22.5	22.5	15.0	1.0	0.8				
ECQE1685□F()	6.8	26.0	9.0	18.5	23.5	22.5	15.0	1.0	0.8				
ECQE1825□F()	8.2	26.0	10.0	20.0	25.0	22.5	15.0	1.5	0.8				
ECQE1106□F()	10.0	26.0	11.5	21.0	26.0	22.5	15.0	1.5	0.8				

* □ : 静電容量許容差記号

(): リード線形状又はテーピング形状記号

Type D : 0.56 μ F ~ 1.0 μ FType B : 1.2 μ F ~ 10.0 μ F

■ 定格電圧 [DC] : 250 V、静電容量許容差 : ±5 % (J)、±10 % (K)

品番	静電容量 (μ F)	寸法 (mm)								最少発注個数 (PCS)				
		L max.	T max.	H max.		F	S	G	ϕ d	テーピング			バラ	
				ストレート	リード 加工					標準品 5.0 mm	大形品 5.0 mm	大形品 7.5 mm	ストレート	加工
ECQE2103□F()	0.010	10.3	4.3	7.4	12.4	7.5	7.5	1.0	0.6	1000	-	1000	500	
ECQE2123□F()	0.012	10.3	4.4	7.5	12.5	7.5	7.5	1.0	0.6					
ECQE2153□F()	0.015	10.3	4.4	7.5	12.5	7.5	7.5	1.0	0.6					
ECQE2183□F()	0.018	10.3	4.4	7.5	12.5	7.5	7.5	1.0	0.6					
ECQE2223□F()	0.022	10.3	4.4	7.5	12.5	7.5	7.5	1.0	0.6					
ECQE2273□F()	0.027	10.3	4.4	7.5	12.5	7.5	7.5	1.0	0.6					
ECQE2333□F()	0.033	10.3	4.5	7.5	12.5	7.5	7.5	1.0	0.6					
ECQE2393□F()	0.039	10.3	4.5	7.5	12.5	7.5	7.5	1.0	0.6					
ECQE2473□F()	0.047	10.3	4.5	7.5	12.5	7.5	7.5	1.0	0.6					
ECQE2563□F()	0.056	10.3	4.8	7.9	12.9	7.5	7.5	1.0	0.6					
ECQE2683□F()	0.068	10.3	4.5	7.5	12.5	7.5	7.5	1.0	0.6					
ECQE2823□F()	0.082	10.3	4.9	8.0	13.0	7.5	7.5	1.0	0.6					
ECQE2104□F()	0.10	10.3	5.8	8.4	13.4	7.5	7.5	1.0	0.6					
ECQE2124□F()	0.12	10.3	6.0	9.0	14.0	7.5	7.5	1.0	0.6					
ECQE2154□F()	0.15	10.3	6.0	10.8	15.8	7.5	7.5	1.0	0.6					
ECQE2184□F()	0.18	12.0	5.0	10.3	15.3	10.0	10.0	1.0	0.6					
ECQE2224□F()	0.22	12.0	5.5	10.5	15.5	10.0	10.0	1.0	0.6					
ECQE2274□F()	0.27	12.0	6.0	11.5	16.5	10.0	10.0	1.0	0.6					
ECQE2334□F()	0.33	12.0	6.5	12.0	17.0	10.0	10.0	1.0	0.6					
ECQE2394□F()	0.39	18.5	4.9	12.0	17.0	15.0	10.0	1.0	0.6					
ECQE2474□F()	0.47	18.5	5.3	12.5	17.5	15.0	10.0	1.0	0.6					
ECQE2564□F()	0.56	18.5	5.5	13.0	18.0	15.0	10.0	1.0	0.6					
ECQE2684□F()	0.68	18.5	6.0	13.5	18.5	15.0	10.0	1.0	0.8					
ECQE2824□F()	0.82	18.5	6.5	14.5	19.5	15.0	10.0	1.0	0.8					
ECQE2105□F()	1.0	18.5	7.4	15.0	20.0	15.0	10.0	1.0	0.8					
ECQE2125□F()	1.2	18.5	8.0	15.9	20.9	15.0	10.0	1.0	0.8					
ECQE2155□F()	1.5	18.5	9.0	16.8	21.8	15.0	10.0	1.0	0.8					
ECQE2185□F()	1.8	26.0	7.5	15.5	20.5	22.5	15.0	1.0	0.8					
ECQE2225□F()	2.2	26.0	8.5	16.3	21.3	22.5	15.0	1.0	0.8					
ECQE2275□F()	2.7	26.0	9.4	17.0	22.0	22.5	15.0	1.0	0.8					
ECQE2335□F()	3.3	26.0	10.3	18.0	23.0	22.5	15.0	1.5	0.8					
ECQE2395□F()	3.9	26.0	11.0	20.5	25.5	22.5	15.0	1.5	0.8					
ECQE2475□F()	4.7	26.0	12.0	21.5	26.5	22.5	15.0	1.5	0.8					
ECQE2565□F()	5.6	31.0	11.8	21.0	26.0	27.5	22.5	1.5	0.8					
ECQE2685□F()	6.8	31.0	13.0	22.4	27.4	27.5	22.5	1.5	0.8					
ECQE2825□F()	8.2	31.0	14.3	23.5	28.5	27.5	22.5	1.5	0.8					
ECQE2106□F()	10.0	31.0	15.9	25.8	30.8	27.5	22.5	1.5	0.8					

* □ : 静電容量許容差記号

(): リード線形状又はテーピング形状記号

Type D : 0.010 μ F ~ 0.33 μ FType B : 0.39 μ F ~ 10.0 μ F

定格・寸法・数量

■ 定格電圧 [DC] : 400 V、静電容量許容差 : ±5 %(J)、±10 %(K)

品番	静電容量 (μ F)	寸法 (mm)								最少発注個数 (PCS)							
		L max.	T max.	H max.		F	S	G	ϕ d	テーピング			バラ ストレート ・加工				
				ストレート	リード 加工					標準品 5.0 mm	大形品 5.0 mm	大形品 7.5 mm					
ECQE4103□F()	0.010	10.3	4.3	7.4	12.4	7.5	7.5	1.0	0.6	1000							
ECQE4123□F()	0.012	10.3	4.4	7.5	12.5	7.5	7.5	1.0	0.6								
ECQE4153□F()	0.015	10.3	4.4	7.5	12.5	7.5	7.5	1.0	0.6								
ECQE4183□F()	0.018	10.3	4.4	7.5	12.5	7.5	7.5	1.0	0.6								
ECQE4223□F()	0.022	10.3	4.8	7.9	12.9	7.5	7.5	1.0	0.6								
ECQE4273□F()	0.027	10.3	5.5	8.0	13.0	7.5	7.5	1.0	0.6								
ECQE4333□F()	0.033	10.3	6.0	9.0	14.0	7.5	7.5	1.0	0.6	500	-	1000					
ECQE4393□F()	0.039	12.0	4.9	8.0	13.0	10.0	10.0	1.0	0.6								
ECQE4473□F()	0.047	12.0	5.0	8.3	13.3	10.0	10.0	1.0	0.6								
ECQE4563□F()	0.056	12.0	5.0	10.0	15.0	10.0	10.0	1.0	0.6								
ECQE4683□F()	0.068	12.0	5.4	10.5	15.5	10.0	10.0	1.0	0.6								
ECQE4823□F()	0.082	12.0	5.8	11.0	16.0	10.0	10.0	1.0	0.6								
ECQE4104□F()	0.10	12.0	6.3	12.0	17.0	10.0	10.0	1.0	0.6	-	500	500					
ECQE4124□F()	0.12	18.5	5.0	10.0	15.0	15.0	10.0	1.0	0.6								
ECQE4154□F()	0.15	18.5	5.0	12.4	17.4	15.0	10.0	1.0	0.6								
ECQE4184□F()	0.18	18.5	5.4	12.5	17.5	15.0	10.0	1.0	0.6								
ECQE4224□F()	0.22	18.5	5.9	13.0	18.0	15.0	10.0	1.0	0.6								
ECQE4274□F()	0.27	18.5	6.5	14.3	19.3	15.0	10.0	1.0	0.8								
ECQE4334□F()	0.33	18.5	7.0	14.9	19.9	15.0	10.0	1.0	0.8								
ECQE4394□F()	0.39	18.5	7.5	15.4	20.4	15.0	10.0	1.0	0.8								
ECQE4474□F()	0.47	18.5	7.8	17.0	22.0	15.0	10.0	1.0	0.8								
ECQE4564□F()	0.56	26.0	6.5	16.0	21.0	22.5	15.0	1.0	0.8								
ECQE4684□F()	0.68	26.0	7.0	16.5	21.5	22.5	15.0	1.0	0.8								
ECQE4824□F()	0.82	26.0	7.9	17.3	22.3	22.5	15.0	1.0	0.8								
ECQE4105□F()	1.0	26.0	8.5	18.0	23.0	22.5	15.0	1.0	0.8	-	-	-					
ECQE4125□F()	1.2	26.0	9.5	18.9	23.9	22.5	15.0	1.0	0.8								
ECQE4155□F()	1.5	31.0	9.5	19.0	24.0	27.5	22.5	1.0	0.8								
ECQE4185□F()	1.8	31.0	11.0	20.5	25.5	27.5	22.5	1.5	0.8								
ECQE4225□F()	2.2	31.0	11.0	22.0	27.0	27.5	22.5	1.5	0.8								

* □ : 静電容量許容差記号
() : リード線形状又はテーピング形状記号Type D : 0.010 μ F ~ 0.10 μ F
Type B : 0.12 μ F ~ 2.2 μ F

定格・寸法・数量

■ 定格電圧 [DC] : 630 V、静電容量許容差 : ±5 % (J)、±10 % (K)

品番	静電容量 (μ F)	寸法 (mm)								最少発注個数 (PCS)				
		L max.	T max.	H max.		F	S	G	ϕ d	テーピング			バラ	
				ストレート	リード 加工					標準品 5.0 mm	大形品 5.0 mm	大形品 7.5 mm	ストレート	加工
ECQE6102□F()	0.0010	10.0	4.5	9.5	14.5	7.5	5.0	1.0	0.6	1000	-	1000	500	500
ECQE6122□F()	0.0012	10.0	4.5	10.0	15.0	7.5	5.0	1.0	0.6					
ECQE6152□F()	0.0015	10.0	4.5	10.0	15.0	7.5	5.0	1.0	0.6					
ECQE6182□F()	0.0018	10.0	4.5	10.0	15.0	7.5	5.0	1.0	0.6					
ECQE6222□F()	0.0022	10.0	4.5	10.0	15.0	7.5	5.0	1.0	0.6					
ECQE6272□F()	0.0027	10.0	4.5	10.0	15.0	7.5	5.0	1.0	0.6					
ECQE6332□F()	0.0033	10.0	4.5	10.0	15.0	7.5	5.0	1.0	0.6					
ECQE6392□F()	0.0039	10.0	4.5	10.0	15.0	7.5	5.0	1.0	0.6					
ECQE6472□F()	0.0047	12.0	4.5	10.0	15.0	10.0	7.5	1.0	0.6					
ECQE6562□F()	0.0056	12.0	4.5	10.0	15.0	10.0	7.5	1.0	0.6					
ECQE6682□F()	0.0068	12.0	4.9	10.0	15.0	10.0	7.5	1.0	0.6					
ECQE6822□F()	0.0082	12.0	4.5	10.0	15.0	10.0	7.5	1.0	0.6					
ECQE6103□F()	0.010	12.0	4.5	7.5	12.5	10.0	10.0	1.0	0.6					
ECQE6123□F()	0.012	12.0	4.5	7.8	12.8	10.0	10.0	1.0	0.6					
ECQE6153□F()	0.015	12.0	5.0	8.2	13.2	10.0	10.0	1.0	0.6					
ECQE6183□F()	0.018	12.0	4.9	10.0	15.0	10.0	10.0	1.0	0.6					
ECQE6223□F()	0.022	12.0	5.3	10.5	15.5	10.0	10.0	1.0	0.6					
ECQE6273□F()	0.027	12.0	5.5	10.9	15.9	10.0	10.0	1.0	0.6					
ECQE6333□F()	0.033	12.0	6.0	11.9	16.9	10.0	10.0	1.0	0.6					
ECQE6393□F()	0.039	12.0	6.0	13.4	18.4	10.0	10.0	1.0	0.6					
ECQE6473□F()	0.047	12.0	6.5	13.5	18.5	10.0	10.0	1.0	0.6					
ECQE6563□F()	0.056	18.5	5.4	10.5	15.5	15.0	10.0	1.0	0.6					
ECQE6683□F()	0.068	18.5	5.8	11.0	16.0	15.0	10.0	1.0	0.6					
ECQE6823□F()	0.082	18.5	6.5	12.0	17.0	15.0	10.0	1.0	0.6					
ECQE6104□F()	0.10	18.5	6.3	14.0	19.0	15.0	10.0	1.0	0.6					
ECQE6124□F()	0.12	18.5	6.3	14.5	19.5	15.0	10.0	1.0	0.8					
ECQE6154□F()	0.15	18.5	7.5	15.4	20.4	15.0	10.0	1.0	0.8					
ECQE6184□F()	0.18	18.5	8.0	16.0	21.0	15.0	10.0	1.0	0.8					
ECQE6224□F()	0.22	18.5	9.0	16.5	21.5	15.0	10.0	1.0	0.8					
ECQE6274□F()	0.27	26.0	7.0	16.5	21.5	22.5	15.0	1.0	0.8					
ECQE6334□F()	0.33	26.0	7.8	17.0	22.0	22.5	15.0	1.0	0.8					
ECQE6394□F()	0.39	26.0	8.5	17.9	22.9	22.5	15.0	1.0	0.8					
ECQE6474□F()	0.47	26.0	9.3	18.5	23.5	22.5	15.0	1.0	0.8					
ECQE6564□F()	0.56	26.0	10.0	20.0	25.0	22.5	15.0	1.5	0.8					
ECQE6684□F()	0.68	26.0	11.5	21.0	26.0	22.5	15.0	1.5	0.8					
ECQE6824□F()	0.82	31.0	11.3	20.5	25.5	27.5	22.5	1.5	0.8					
ECQE6105□F()	1.0	31.0	12.5	21.9	26.9	27.5	22.5	1.5	0.8					
ECQE6125□F()	1.2	31.0	13.5	23.0	28.0	27.5	22.5	1.5	0.8					
ECQE6155□F()	1.5	31.0	15.3	24.7	29.7	27.5	22.5	1.5	0.8					
ECQE6185□F()	1.8	31.0	16.8	27.0	32.0	27.5	22.5	1.5	0.8					
ECQE6225□F()	2.2	31.0	19.5	29.0	34.0	27.5	22.5	1.5	0.8					

* □ : 静電容量許容差記号
() : リード線形状又はテーピング形状記号Type D : 0.010 μ F ~ 0.047 μ F
Type B : 0.0010 μ F ~ 0.0082 μ F、0.056 μ F ~ 2.2 μ F

定格・寸法・数量

■ 定格電圧 [DC] : 1000 V、125 V [AC]*1、静電容量許容差 : ±5 %(J)、±10 %(K)

品番	静電容量 (μ F)	寸法 (mm)								最少発注個数 (PCS)			
		L max.	T max.	H max.		F		S		G max.	ϕ d	テーピング	バラ
				ストレート	リード加工	ストレート	リード加工	ストレート	ストレート			大形品 7.5 mm	ストレート ・加工
ECQE10103□F()	0.010	15.5	6.0	11.0	16.0	12.5	12.5	1.0	0.6	500			
ECQE10123□F()	0.012	15.5	6.0	12.0	17.0	12.5	12.5	1.0	0.6				
ECQE10153□F()	0.015	15.5	7.0	12.5	17.5	12.5	12.5	1.0	0.6				
ECQE10183□F()	0.018	15.5	7.5	13.0	20.0	12.5	12.5	1.0	0.8	400			
ECQE10223□F()	0.022	15.5	7.5	15.5	22.5	12.5	12.5	1.0	0.8				
ECQE10273□F()	0.027	21.0	6.0	13.0	18.0	17.5	12.5	1.0	0.8	500			
ECQE10333□F()	0.033	21.0	6.5	14.0	19.0	17.5	12.5	1.0	0.8				
ECQE10393□F()	0.039	21.0	7.0	14.5	19.5	17.5	12.5	1.0	0.8				
ECQE10473□F()	0.047	21.0	7.5	15.5	20.5	17.5	12.5	1.0	0.8	400		500	
ECQE10563□F()	0.056	21.0	7.5	17.0	22.0	17.5	12.5	1.0	0.8				
ECQE10683□F()	0.068	21.0	8.5	18.0	23.0	17.5	12.5	1.0	0.8				
ECQE10823□F()	0.082	21.0	9.0	18.5	23.5	17.5	12.5	1.0	0.8	300			
ECQE10104□F()	0.10	21.0	10.0	20.0	25.0	17.5	12.5	1.0	0.8				
ECQE10124□F()	0.12	26.0	9.0	18.5	23.5	22.5	17.5	1.0	0.8	-			
ECQE10154□F()	0.15	26.0	10.0	20.0	25.0	22.5	17.5	1.5	0.8				
ECQE10184□F()	0.18	26.0	10.5	22.0	27.0	22.5	17.5	1.5	0.8				
ECQE10224□F()	0.22	26.0	12.0	23.0	28.0	22.5	17.5	1.5	0.8				

* □ : 静電容量許容差記号
() : リード線形状又はテーピング形状記号

Type D : 0.010 μ F ~ 0.022 μ F
Type B : 0.027 μ F ~ 0.22 μ F

*1 : DC 定格電圧とAC 定格電圧の2つの定格電圧を持っています。
DC 定格電圧は1000 V [DC]、AC 定格電圧は125 V [AC] です。
定格電圧表示は「1000 V、125 V～」です。

電源の二次側で交流でお使いの場合は「DC 定格電圧品の交流使用可能電圧」の頁をご参照ください。

定格電圧125 V [AC] として電源の一次側でアクロス・ザ・ラインコンデンサとしてご使用可能です。
また、電気用品安全法の第一項に対応しています。
電気用品安全法の第二項対応が必要な場合はECQUA タイプまたはECQUL タイプをご使用ください。

定格・寸法・数量

■ 定格電圧 [DC] : 1250 V、125 V [AC]*1、静電容量許容差 : ±5 % (J)、±10 % (K)

品番	静電容量 (μ F)	寸法 (mm)								最少発注個数 (PCS)				
		L max.	T max.	H max.		F		S		G max.	ϕ d	テーピング	バラ	
				ストレート	リード加工	ストレート	リード加工	ストレート	大形品 7.5 mm			ストレート	加工	
ECQE12102□F()	0.0010	15.5	6.0	11.0	16.0	12.5	10.0	1.0	0.6	500	500	500		
ECQE12122□F()	0.0012	15.5	6.0	11.0	16.0	12.5	10.0	1.0	0.6					
ECQE12152□F()	0.0015	15.5	6.0	11.0	16.0	12.5	10.0	1.0	0.6					
ECQE12182□F()	0.0018	15.5	6.0	11.0	16.0	12.5	10.0	1.0	0.6					
ECQE12222□F()	0.0022	15.5	6.0	11.5	16.5	12.5	10.0	1.0	0.6					
ECQE12272□F()	0.0027	15.5	6.5	12.0	17.0	12.5	10.0	1.0	0.6					
ECQE12332□F()	0.0033	15.5	6.0	11.5	16.5	12.5	10.0	1.0	0.6					
ECQE12392□F()	0.0039	15.5	6.5	12.0	17.0	12.5	10.0	1.0	0.6					
ECQE12472□F()	0.0047	15.5	7.0	12.5	17.5	12.5	10.0	1.0	0.6					
ECQE12562□F()	0.0056	15.5	7.5	13.0	18.0	12.5	10.0	1.0	0.6					
ECQE12682□F()	0.0068	15.5	7.5	15.0	20.0	12.5	10.0	1.0	0.6					
ECQE12822□F()	0.0082	21.0	5.0	12.0	17.0	17.5	12.5	1.0	0.6	500	500	500		
ECQE12103□F()	0.010	21.0	5.0	12.5	17.5	17.5	12.5	1.0	0.6					
ECQE12123□F()	0.012	21.0	5.5	13.0	18.0	17.5	12.5	1.0	0.6					
ECQE12153□F()	0.015	21.0	6.0	13.5	18.5	17.5	12.5	1.0	0.6					
ECQE12183□F()	0.018	21.0	6.5	14.5	19.5	17.5	12.5	1.0	0.8					
ECQE12223□F()	0.022	21.0	7.0	15.0	20.0	17.5	12.5	1.0	0.8	-	400	500		
ECQE12273□F()	0.027	26.0	6.0	15.5	20.5	22.5	17.5	1.0	0.8					
ECQE12333□F()	0.033	26.0	6.5	16.0	21.0	22.5	17.5	1.0	0.8					
ECQE12393□F()	0.039	26.0	7.0	16.5	21.5	22.5	17.5	1.0	0.8					
ECQE12473□F()	0.047	26.0	8.0	17.0	22.0	22.5	17.5	1.0	0.8					
ECQE12563□F()	0.056	31.0	7.5	17.0	22.0	27.5	22.5	1.0	0.8					
ECQE12683□F()	0.068	31.0	8.0	17.5	22.5	27.5	22.5	1.0	0.8					
ECQE12823□F()	0.082	31.0	9.0	18.5	23.5	27.5	22.5	1.0	0.8					
ECQE12104□F()	0.10	31.0	10.0	19.5	24.5	27.5	22.5	1.0	0.8					
ECQE12124□F()	0.12	31.0	11.5	20.5	25.5	27.5	22.5	1.5	0.8					
ECQE12154□F()	0.15	31.0	12.0	23.0	28.0	27.5	22.5	1.5	0.8					
ECQE12184□F()	0.18	31.0	13.0	24.5	29.5	27.5	22.5	1.5	0.8					
ECQE12224□F()	0.22	31.0	14.5	26.5	31.5	27.5	22.5	1.5	0.8					

* □ : 静電容量許容差記号
() : リード線形状又はテーピング形状記号

Type D : 0.0010 μ F ~ 0.0068 μ F
Type B : 0.0082 μ F ~ 0.22 μ F

*1 : DC 定格電圧とAC 定格電圧の2つの定格電圧を持っています。
DC 定格電圧は1250 V、DC、AC 定格電圧は125 V [AC] です。
定格電圧表示は「1250 V、125 V ~」です。

電源の二次側で交流でお使いの場合は「DC 定格電圧品の交流使用可能電圧」の頁をご参照ください。

定格電圧125 V [AC] として電源の一次側でアクロス・ザ・ラインコンデンサとしてご使用可能です。
また、電気用品安全法の第一項に対応しています。
電気用品安全法の第二項対応が必要な場合はECQUA タイプまたはECQUL タイプをご使用ください。

定格・寸法・数量

- 定格電圧 [AC] : 125 V、静電容量許容差 : ±5 % (J)、±10 % (K)
電源間雑音防止用コンデンサ

品番	静電容量 (μF)	寸法 (mm)								最少発注個数 (PCS)			
		L max.	T max.	H max.		F ストレート	S リード 加工	G ストレート	ϕ d	テーピング			バラ ストレート ・加工
				ストレート	リード 加工					標準品 5.0 mm	大形品 5.0 mm	大形品 7.5 mm	
ECQE1A103□F()	0.010	10.5	4.5	7.5	12.5	7.5	7.5	1.0	0.6	1000	-	1000	500
ECQE1A123□F()	0.012	10.5	4.4	7.5	12.5	7.5	7.5	1.0	0.6				
ECQE1A153□F()	0.015	10.5	4.4	7.5	12.5	7.5	7.5	1.0	0.6				
ECQE1A183□F()	0.018	10.5	4.4	7.5	12.5	7.5	7.5	1.0	0.6				
ECQE1A223□F()	0.022	10.5	4.4	7.5	12.5	7.5	7.5	1.0	0.6				
ECQE1A273□F()	0.027	10.5	4.4	7.5	12.5	7.5	7.5	1.0	0.6				
ECQE1A333□F()	0.033	10.5	4.5	7.8	12.8	7.5	7.5	1.0	0.6				
ECQE1A393□F()	0.039	10.5	4.5	7.8	12.8	7.5	7.5	1.0	0.6				
ECQE1A473□F()	0.047	10.5	5.5	8.0	13.0	7.5	7.5	1.0	0.6	500			
ECQE1A563□F()	0.056	10.5	5.9	8.5	13.5	7.5	7.5	1.0	0.6				
ECQE1A683□F()	0.068	10.5	6.3	9.4	14.4	7.5	7.5	1.0	0.6				

* □ : 静電容量許容差記号
() : リード線形状又はテーピング形状記号

Type D : 0.010 μF ~ 0.068 μF

AC 定格電圧品の注意事項

AC 定格電圧品は電気用品安全法の第一項に対応しています。

電気用品安全法の第二項対応が必要な場合はECQUA タイプまたはECQUL タイプをご使用ください。

アクロス・ザ・ラインコンデンサとしてご使用される場合は下記条件1 項目以上を満足するようにしてください。

1. コンデンサと並列にバリスタ電圧が表1 以下のバリスタが入っていること。
2. コンデンサの両端に表1 以上のパルス電圧が印加されないこと。

表1

コンデンサ定格電圧	バリスタ電圧	パルス電圧
125 V [AC]	250 V	250 V _{0-p}

定格・寸法・数量

- 定格電圧 [AC] : 250 V、静電容量許容差 : ±5 % (J)、±10 % (K)
電源間雑音防止用コンデンサ

品番	静電容量 (μ F)	寸法 (mm)								最少発注個数 (PCS)			
		L max.	T max.	H max.		F ストレート	S リード 加工	G ストレート	ϕ d	テーピング		バラ	
				ストレート	リード 加工					標準品 5.0 mm	大形品 7.5 mm	ストレート	加工
ECQE2A103□F()	0.010	12.5	5.5	10.8	15.8	10.0	10.0	1.0	0.6	500	1000		
ECQE2A123□F()	0.012	12.5	6.0	11.5	16.5	10.0	10.0	1.0	0.6				
ECQE2A153□F()	0.015	12.5	6.3	9.9	14.9	10.0	10.0	1.0	0.6				
ECQE2A183□F()	0.018	12.5	6.0	11.9	16.9	10.0	10.0	1.0	0.6				
ECQE2A223□F()	0.022	12.5	6.0	11.5	16.5	10.0	10.0	1.0	0.6				
ECQE2A273□F()	0.027	12.5	5.5	10.9	15.9	10.0	10.0	1.0	0.6				
ECQE2A333□F()	0.033	12.5	6.0	11.9	16.9	10.0	10.0	1.0	0.6				
ECQE2A393□F()	0.039	12.5	6.0	13.4	18.4	10.0	10.0	1.0	0.6				
ECQE2A473□F()	0.047	12.5	6.5	14.4	19.4	10.0	10.0	1.0	0.6	-	500	500	
ECQE2A563□F()	0.056	18.5	5.4	10.5	15.5	15.0	10.0	1.0	0.6				
ECQE2A683□F()	0.068	18.5	5.8	11.0	16.0	15.0	10.0	1.0	0.6				
ECQE2A823□F()	0.082	18.5	6.3	12.0	17.0	15.0	10.0	1.0	0.6				
ECQE2A104□F()	0.10	18.5	6.3	14.0	19.0	15.0	10.0	1.0	0.6				
ECQE2A124□F()	0.12	18.5	6.8	14.5	19.5	15.0	10.0	1.0	0.8				
ECQE2A154□F()	0.15	18.5	7.5	15.4	20.4	15.0	10.0	1.0	0.8				
ECQE2A184□F()	0.18	18.5	8.0	16.0	21.0	15.0	10.0	1.0	0.8				
ECQE2A224□F()	0.22	18.5	9.0	16.9	21.9	15.0	10.0	1.0	0.8				
ECQE2A274□F()	0.27	26.0	7.0	16.5	21.5	22.5	15.0	1.0	0.8				
ECQE2A334□F()	0.33	26.0	7.8	17.0	22.0	22.5	15.0	1.0	0.8				
ECQE2A394□F()	0.39	26.0	8.5	17.9	22.9	22.5	15.0	1.0	0.8				
ECQE2A474□F()	0.47	26.0	9.3	18.5	23.5	22.5	15.0	1.0	0.8				
ECQE2A564P()()	0.56	26.0	10.0	20.0	-	22.5	-	1.0	0.8				
ECQE2A684P()()	0.68	26.0	11.5	21.0	-	22.5	-	1.0	0.8				
ECQE2A824P()()	0.82	26.0	13.0	22.5	-	22.5	-	1.0	0.8				
ECQE2A105P()()	1.0	31.0	12.5	21.9	-	27.5	-	1.5	0.8				
ECQE2A125P()()	1.2	31.0	13.5	23.0	-	27.5	-	1.5	0.8				
ECQE2A155P()()	1.5	31.0	15.3	24.7	-	27.5	-	1.5	0.8				
ECQE2A185P()()	1.8	31.0	16.8	27.0	-	27.5	-	1.5	0.8				
ECQE2A225P()()	2.2	31.0	19.5	29.0	-	27.5	-	1.5	0.8				

* □ : 静電容量許容差記号

() : リード線形状又はテーピング形状記号

P()() : 特殊品番の為、お問い合わせください。

* 0.47 μ F を越えて2.2 μ F までの加工品についてはお問い合わせください。Type D : 0.010 μ F ~ 0.047 μ FType B : 0.056 μ F ~ 0.47 μ F

AC 定格電圧品の注意事項

AC 定格電圧品は電気用品安全法の第一項に対応しています。

電気用品安全法の第二項対応が必要な場合はECQUA タイプまたはECQUL タイプをご使用ください。

アクロス・ザ・ラインコンデンサとしてご使用される場合は下記条件1 項目以上を満足するようにしてください。

1. コンデンサと並列にバリスタ電圧が表1 以下のバリスタが入っていること。
2. コンデンサの両端に表1 以上のパルス電圧が印加されないこと。

表1

コンデンサ定格電圧	バリスタ電圧	パルス電圧
250 V [AC]	470 V	630 V _{0-p}

このカタログに記載している当社商品の技術情報および 商品のご使用にあたってのお願い・ご注意

- このカタログに記載されている商品を、特別な品質・信頼性が要求され、その故障や誤動作が直接人命を脅かしたり、人体に危害を及ぼす恐れのある用途（例：宇宙・航空機器、運輸・交通機器、燃焼機器、医療機器、防災・防犯機器、安全装置など）にお使いになる場合は、用途に合った仕様確認が必要となります。必ず事前に弊社窓口へご確認ください。
- 本カタログは部品単体での品質・性能を示すものです。ご使用に際しては、必ず貴社製品に実装された状態および実際の使用環境でご評価、ご確認ください。
- 用途の如何にかかわらず高い信頼性が求められる機器にお使いになる場合は、保護回路や冗長回路等を設けて機器の安全を図られると同時に、お客様において安全性のテストをされることをお勧めします。
- このカタログに記載されている商品および商品仕様は、改良のために予告無く変更する場合がありますのでご了承ください。したがって、最終的な設計、ご購入、ご使用に際しましては用途の如何にかかわらず、事前に最新かつなるべく仕様を詳細に説明している仕様書を請求され、ご確認ください。
- このカタログに記載されている技術情報は、商品の代表的動作・応用回路例などを示したものであり、当社、もしくは第三者の知的財産権を侵害していないことの保証または実施権の許諾を意味するものではありません。
- このカタログに記載されている商品・商品仕様・技術情報を輸出または非居住者に提供する場合は、当該国における法令、特に安全保障輸出管理に関する法令を遵守してください。

EU RoHS指令／REACH規則の適合確認について

- 商品により、RoHS指令／REACH規則対応時期は異なります。
- 在庫品をご使用の場合で、RoHS指令／REACH規則対応可否が不明の場合は、お問合せフォームより「営業のお問合せ」を選択してご連絡ください。

本カタログの記載内容を逸脱して当社製品を使用された場合、弊社は責任を負いかねますのでご了承ください。

製品のご使用にあたってのお願いと注意事項

- ご使用の際は必ず当社の納入仕様書をお求めの上、使用条件の確認を行い、記載値を超える場合や不明な場合はお問い合わせ下さい。合わせてRCR-1001B「電気・電子機器用部品の安全アプリケーションガイド」、JEITA RCR-2350D「電子機器用固定プラスチックコンデンサの使用上の注意事項ガイドライン」を参照してください。
- フィルムコンデンサは可燃性の材料を使用しているため最悪の場合、発煙又は発火に至ることがありますので、難燃化材料及び難燃化ケースで覆うことを推奨いたします。
- 回路上、他の部品がショート、オープンなどの不具合が発生した場合、フィルムコンデンサに定格を超える電圧、電流、温度などがかからないようご注意ください。
- ご使用前にはフィルムコンデンサの故障により、他の部品に影響を及ぼし、装置の安全性を損なわない事をご確認ください。フィルムコンデンサの故障により直接あるいは間接的に機器の不安全状態(例として下記の a～c の状態)に繋がらないように、必要に応じてフェールセーフ機能(保護回路等)などの安全策を講じて頂きますようお願い申し上げます。
 - a. 自動車の基本走行性能(走る、曲がる、止まる)に支障をきたす状態
 - b. 誤動作
 - c. 発煙・発火(例：カーオーディオのカップリング用コンデンサのショートによりスピーカーに大電流が流れ、スピーカーより発煙)
- 本カタログに掲載しているフィルムコンデンサ(車載対応品を除く)は、一般電子機器(AV製品、家電製品、事務機器、情報通信機器など)の汎用標準的な用途向けに設計・製造したものです。したがって、より高度の安全性が求められる下記の(1)～(12)のような機器にフィルムコンデンサをお使いになるときは、必ず事前に当社へ相談してください。車載対応品はxEV等の自動車にお使い頂けます。
 - (1) 交通・輸送機器(自動車、飛行機、鉄道、船舶、交通信号機などの制御機器)
 - (2) 医療機器(生命維持装置、心臓ペースメーカ、人工透析器など)
 - (3) 航空・宇宙機器(飛行機、人工衛星、ロケットなど)
 - (4) 海底機器(海底中継機器、海中での作業機器など)
 - (5) 発電制御機器(原子力・水力・火力発電所向けなどの機器)
 - (6) 情報処理機器(大規模なシステムを制御するコンピュータなど)
 - (7) 電熱用品・燃焼機器
 - (8) 回転機器
 - (9) 防災・防犯機器
 - (10) ロボット
 - (11) 照明器具
 - (12) その他、上記と同等の品質・信頼性が要求される機器
- 航空機、鉄道等の交通輸送機器や医療機器など生命に直接影響する極めて高い安全性を要求される機器に使用される場合は、必ずお問い合せの上、納入仕様書に定めた条件内でご使用ください。この場合、チップタイプの選択は避けてください。

備 考

1. 本カタログに掲載の技術情報は、製品の代表的動作・応用回路などを示したものであり、工業所有権等の保証又は実施権の許諾を意味するものではありません。
2. 本資料に掲載している製品のうち、外国為替および外国貿易管理法に定める規制貨物等に該当するものについては、輸出する場合、同法に基づく輸出許可が必要です。
3. パナソニック株式会社 デバイスソリューション事業部では、自社の製造工程において、モントリオール議定書で規制されているクラス1のオゾン層破壊物質(ODS)は、一切使用しておりません。

⚠️ ご使用上の注意事項 (共通)

(対象品 : ECQE、ECWF、ECWH、ECQU、ECHU、ECWU、ECPU)

1. 使用電圧

フィルムコンデンサは印加される電圧波形、電流波形、周波数、周囲温度(コンデンサ表面温度)静電容量値などによって使用できる最大電圧値が異なります。ご使用の際はコンデンサの両端に加わる電圧波形、電流波形、周波数をご確認の上必ず規定値以内でご使用ください。(高周波の場合、コンデンサの種類によって許容電圧値が異なりますので、詳細は納入仕様書をお求めの上ご確認ください)

1.1 定格電圧について(注1)

- 定格電圧は、カテゴリ温度範囲内において連続して印加できる最高電圧です。定格を超えて使用された場合、フィルムの絶縁破壊を誘発しショート不良となる可能性があります。なお、最大定格における製品寿命はコンデンサの種類によって異なります。
- 自己回復作用があるため、定格電圧以上の電圧が印加されるなどの場合、直ぐにショート不良にならず絶縁抵抗の低下を招き、回路条件によっては発煙・発火に至る場合があります。
- 雑音防止用コンデンサ(AC定格電圧のコンデンサ)を高周波回路で使用しないでください。使用条件によっては発煙・発火の原因となります。
- 電子機器用コンデンサの定格電圧は、特殊なものを除き通常DCで示しております。

1.2 使用温度が高い場合の定格電圧の軽減

フィルムコンデンサは、誘電体の種類によって使用できる上限温度(コンデンサ表面温度)が決められています。定格温度を超えて使用される場合、電圧軽減が必要な種類(品種)がありますのでこの区分を必ずご確認ください。定格温度を超えて使用可能な場合でも必ず電圧軽減を行い、コンデンサ表面温度が下記に規定された使用上限温度以下であることをご確認ください。なお、高周波でご使用の場合はコンデンサの自己温度上昇がありますので、下記の軽減率は適用できません。

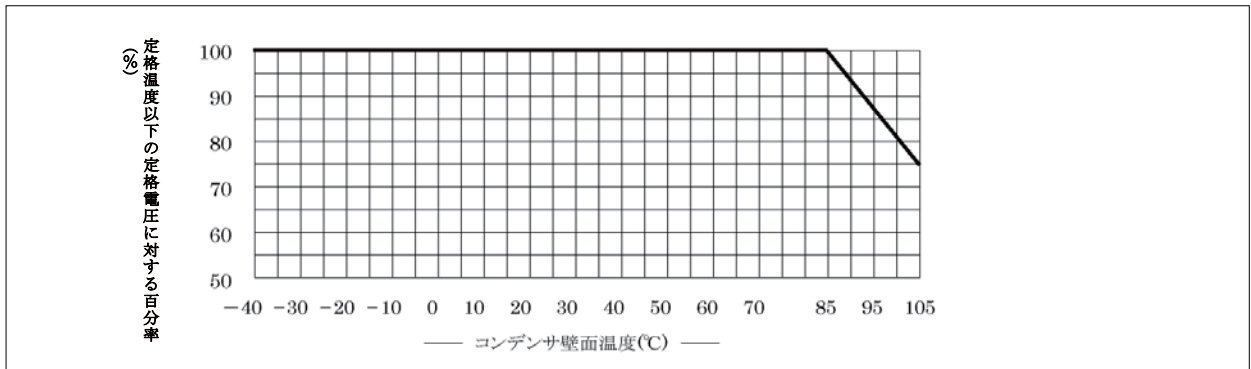
<DC使用時の品種別、定格温度、カテゴリ上限温度と電圧軽減率> (例)

誘電体	品 種	定格温度	カテゴリ上限温度 (最高使用温度)	定格温度以上の温度での 定格電圧(軽減率)
ポリエステル(PET)	ECQE(F)	85℃	105℃	1.25%/℃
	ECQE(B)			
	ECQE(T)			
ポリプロピレン(PP)	ECWF(A) 定格電圧 DC250V	105℃	105℃	電圧軽減不要
	ECWF(L)			
	ECWH(A)			
	ECWH(C)			
	ECWF(A) 定格電圧 DC450V	85℃	105℃	1.25%/℃
	ECWF(A) 定格電圧 DC630V			
	ECWH(V)			
ECWFE 定格電圧 DC450V	85℃	105℃	1.0%/℃	
ECWFD 定格電圧 DC630V				
ECWFE 定格電圧 DC630V	85℃	110℃	0.62%/℃	
ECWFD 定格電圧 DC450V				
ポリエチレンナフタレート (PEN)	ECWFG 定格電圧 DC630V	85℃	110℃	1.0%/℃
	ECWU(X)	105℃	105℃	電圧軽減不要
	ECWU(C)	85℃	125℃	1.25%/℃
ポリフェニレンスルフィド (PPS)	ECWU(V16)	85℃	85℃	電圧軽減不要
	ECHU(X) 定格電圧 DC16V	125℃	125℃	電圧軽減不要
	ECHU(X) 定格電圧 DC50V (静電容量0.0001μF~0.10μF)			
	ECHU(X) 定格電圧 DC50V (静電容量0.12μF~0.22μF)	105℃	125℃	1.25%/℃
ECHU(C)	105℃	105℃	電圧軽減不要	
アクリル系樹脂	ECPU(A)	85℃	85℃	電圧軽減不要

・ AC定格電圧品は温度による電圧軽減は不要です。

定格温度 : 電圧軽減しないで連続して使用できる上限温度
(自己温度上昇値を含む)
カテゴリ上限温度 : 電圧軽減して連続使用できる上限温度
(自己温度上昇値を含む)

電圧軽減の例（定格温度85℃、カテゴリ上限温度105℃、85℃以上で1.25%/℃の電圧軽減）



1.3 AC回路で使用する場合の使用電圧について

- 雑音防止用コンデンサ(AC定格電圧のコンデンサ)は、電源の一次側でご使用ください。正弦波の50Hzまたは60Hzでのご使用を前提とした設計となっております。
- DC定格電圧のコンデンサをAC回路でご使用の場合は、「DC定格電圧品の交流使用可能電圧」をご参照ください。なお、電源の一次側ではご使用しないでください。また、高周波で使用される場合は次項もご参照ください。

1.4 高周波使用時における使用電圧の軽減について

高周波で使用する場合、コンデンサの自己発熱により熱暴走（発煙・発火）の危険性があります。次の例に従って使用電圧の軽減をしてください。高周波のご使用にはECHU(X)/(C)、ECWF(A)/(L)、ECWH(A)/(C)/(V)形を推奨します。

<使用電圧の軽減例>

使用コンデンサ：ECWF2154JA (250 V.DC, 0.15 μF)

使用周波数：40 kHz (正弦波)

許容電流値（納入仕様書記載値）：40 kHz 2.0 Arms

$$V = \frac{I}{2\pi f C} = \frac{2.0}{2 \times 3.14 \times 40 \times 10^3 \times 0.15 \times 10^{-6}} = 53 \text{ Vrms}$$

使用上限電圧：上記計算結果より40 kHz 53 Vrms ECWF(A)形の交流使用可能電圧(50/60 Hzの正弦波)が125V rmsなので、高周波でのご使用の場合許容電圧が低下することがわかります。

なお、正弦波以外の波形の場合はこの式は適用できませんのでお問い合わせください。

注意

- (1) コンデンサの両端に印加されるパルス電圧のピーク値(Vo-p)はDC定格電圧以下でご使用ください。
- (2) 高周波でご使用の場合、自己発熱による耐圧劣化から破壊に至ることがありますので、コンデンサの自己温度上昇値を測定して、規定値以内にあることをご確認ください。
- (3) 他部品の故障などによる異常動作によって、コンデンサに定格電圧値(許容電圧)を超える電圧が印加される場合は、安全上の防護手段を講じてください。

2. 許容電流

フィルムコンデンサは内部インピーダンスが低いいため、使用回路によっては非常に大きな電流が流れます。

特に電源ON-OFF時に高いパルス電流が流れることが考えられますので、必ずご確認ください。

また、インバータ回路やスイッチング回路等の高周波回路で使用される場合は、大きな電流が流れることがありますのでご注意ください。許容値を超える電流がコンデンサに流れると容量低下やオープンになったり、電流による自己発熱で耐圧劣化を招きショート不良となり、発火・発煙に至ることがあります。

ご使用の際は、個々の納入仕様書に記載の許容電流値、自己温度上昇値内であることをご確認ください。

2.1 許容電流について

許容電流は、破壊モードによってパルス電流(ピーク電流)と連続電流(実効値電流)に区分して考える必要がありますので、両方の電流が許容値以内であることを確認してご使用ください。

2.2 使用周波数に対する許容電流値 (連続電流)

フィルムコンデンサは使用している誘電体材料によって、誘電正接(tanδ)の周波数特性が異なるため、品種によって使用周波数に対する許容実効値電流が異なります。

特に高周波で使用する場合は誘電正接(tanδ)が大きくなるため、許容電流値を超えて使用すると熱暴走し、発火・発煙に至ることがありますのでご注意ください。

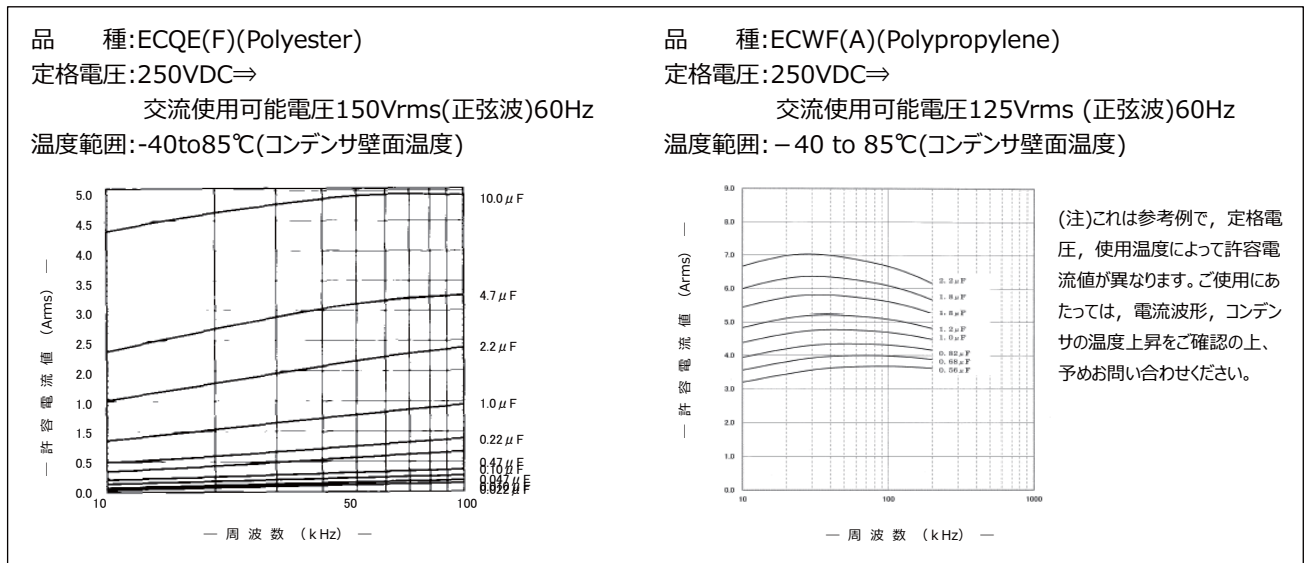
次頁にポリエステルフィルムを使用したECQE(F)タイプ、及びポリプロピレンフィルムを使用したECWF(A)タイプの周波数別許容電流値(実効値)を代表例として記載しています。

詳しくは、動作条件をご提示の上お問い合わせいただくか、ワースト動作状態でコンデンサの自己温度上昇値及びコンデンサ表面温度が許容範囲内にあることをご確認ください。

2.3 静電容量の大きさと許容電流値 (連続電流)

許容電流値(実効値)は静電容量値によって異なります。

下記に代表品種の周波数別/静電容量別許容電流値(実効値)を示します。実際のご使用に当たっては、電圧・電流波形及び周囲温度・自己温度上昇値を測定の上、詳細内容をお問い合わせください。



2.4 パルス電流に対する許容電流値

- スイッチング回路やスナバー回路に使用される場合、瞬間的な大電流パルスによる局部発熱で蒸着膜が飛散し容量低下やオープンになる場合があります。また、局部発熱により発煙・発火を誘発することがあります。
パルス許容電流値(10000回)は納入仕様書に記載しているdV/dt (V/μs)値と容量値(μF)の積で求めることができます。
- フィルムコンデンサのdV/dt値は素子構造によって決まります。
- 次頁に代表的な品種の定格電圧・静電容量値に対するdV/dt値を記載しています。大電流パルス回路に使用される場合はパルス許容電流(Ao-p)をご確認ください。
- なお、パルス回数が10000回以上印加される場合は別途お問い合わせください。

<パルス許容電流の求め方>

- コンデンサC(F・ファラッド)に電圧V(V)を印加したときの電荷量Q(C)は①式となります。

$$Q = C \cdot V \dots\dots\dots \text{①式}$$

- このときコンデンサに流れる充電電流値I(A)は②式となります。

$$I = dQ/dt \dots\dots\dots \text{②式}$$

- ①式の両辺を時間tで微分して、②式に代入すると③式となります。

$$dQ/dt = C \cdot dV/dt$$

$$I = C \cdot dV/dt \dots\dots\dots \text{③式}$$

- 従ってパルス電流値は、静電容量値C (μF)と時間当たりの電圧変化量dV/dt値の積で求めることができます。

(例) ECQE4224KFの場合 (次頁の許容dV/dt値参照)

定格電圧:400VDC 静電容量:0.22μF 許容dV/dt値:37

パルス許容電流値:0.22(μF)×37≒8Ao-p(但し繰り返し回数が10000回以下)

即ち、瞬時パルス電流に対しては8Ao-p迄使用できます。

但し、実効電流値が許容値以内であることをご確認ください。

[ECQE(F) <パルス回数 1 万回以内の> 許容dV/dt値]

単位: V/μs

静電容量 (μF)	品 種				
	ECQE(F) 100VDC	ECQE(F) 250VDC	ECQE(F) 400VDC	ECQE(F) 630VDC	
103 (0.010)			131	273	
123 (0.012)					
153 (0.015)					
183 (0.018)					
223 (0.022)					
273 (0.027)					
333 (0.033)			48	78	116
393 (0.039)					
473 (0.047)					
563 (0.056)					
683 (0.068)					
823 (0.082)					
104 (0.10)			33	37	63
124 (0.12)					
154 (0.15)					
184 (0.18)					
224 (0.22)					
274 (0.27)					
334 (0.33)	22	22	48		
394 (0.39)					
474 (0.47)					
564 (0.56)					
684 (0.68)					
824 (0.82)					
105 (1.0)	11	18			
125 (1.2)					
155 (1.5)					
185 (1.8)					
225 (2.2)					
275 (2.7)					
335 (3.3)	10				
395 (3.9)					
475 (4.7)					
565 (5.6)					
685 (6.8)					
825 (8.2)					
106 (10.0)	6	8			

注意 他部品の故障などによる異常動作によって、パルス及び実効値電流値が許容値を超える場合は、安全上の防護手段を講じてください。

3. 使用温度

3.1 自己温度上昇

フィルムコンデンサをAC回路、特に高周波で使用する場合は流れる電流によってコンデンサが自己発熱します。自己発熱が大きいとコンデンサが劣化したり、発火・発煙の恐れがあります。実際の使用条件における自己温度上昇値を確認の上、規定値以内でご利用ください。自己温度上昇値は室温、無風状態で測定してください。

※ 自己温度上昇値の詳細は納入仕様書をご参照ください。
(品種により規定値は異なりますので、詳細はお問い合わせください)

3.2 使用温度範囲 (カテゴリ温度範囲)

フィルムコンデンサの使用温度範囲は、誘電体の材質(フィルムの種類)によって異なるため各品種ごとに使用できる温度範囲を記載しています。カタログ記載の温度範囲は、フィルムコンデンサの表面温度であり、使用されるコンデンサの周囲温度ではありませんのでご注意ください。ご使用の際は、周囲温度 + コンデンサの自己温度上昇値(規定値以内)すなわちコンデンサの表面温度が、使用温度範囲内であることをご確認ください。

△ 注意

使用温度範囲を超えた状態で使用されると、誘電正接(tan δ)が大きくなり自己発熱が許容値をオーバーして、誘電体フィルムが劣化しショート不良となり発火・発煙に至ることがあります。

フィルムコンデンサの近くに他部品の放熱板や高温になる抵抗などがあると、輻射熱によってコンデンサが局部的に加熱され、使用温度範囲を超え発火・発煙につながる場合があります。

必ず熱源側のコンデンサ表面温度をご確認ください。

4. その他の注意事項

4.1 難燃性について

- 誘電体フィルムは難燃性材料ではありません。
- ECQE形メタライズドポリエステルコンデンサと、ECWF形、ECWH形メタライズドポリプロピレンコンデンサは、外装樹脂に難燃性エポキシ樹脂(UL94 V-0)を使用しています。

4.2 使用環境について

4.2.1 湿度の高い環境で使用される場合

湿度の高い環境で長期間使用すると、時間とともに外装を通して素子が吸湿します。水分は蒸着膜やメタリコン部の酸化を起こし故障の要因となります。又、コンデンサの種類によっては静電容量値が大きくなる場合があります。

4.2.2 高温での使用について

ECQUG形コンデンサを高温(70℃以上)の下でご使用になる場合まれにオイル漏れを発生する可能性があります。コンデンサ本体の品質・信頼性に影響はありません。但し、オイルにより接点障害等を引き起こす恐れのある部品と、本コンデンサを同一セットに組み込みご使用されることは避けてください。

ご不明な点はお問い合わせください。

4.2.3 ガス雰囲気などに対するご注意

塩化水素、硫化水素、亜硫酸ガスなど酸化性ガス中でのご使用は、蒸着膜(アルミニウム)、メタリコン(亜鉛系)の酸化につながり、発火・発煙を誘発することがありますので、お避けください。

4.2.4 樹脂コートを行って使用される場合

耐湿性・耐ガス性の向上や、部品の固定を目的に樹脂コートまたは樹脂埋設して使用される場合は別途お問い合わせください。

- 樹脂に含まれる化学成分溶剤が、メタリコン部や電極部(蒸着膜)に浸透し、特性劣化を起こすことがあります。
- 樹脂を硬化させる際、化学反応熱(硬化発熱)が発生し、コンデンサに悪影響を与える場合があります。
- コンデンサ全体を樹脂に埋設される場合は、熱膨張、収縮によるコンデンサへの熱機械的応力による影響について、十分にご評価ください。

4.2.5 その他

- 水分または油がかかる環境、直射日光があたる環境、オゾン・紫外線及び放射線が照射される環境では特性が劣化することがあるため、使用しないようにして下さい。
- 塵埃が溜まらないようにご配慮ください。漏電等製品の特性を劣化させる原因となります。

4.3 フィルムコンデンサの経時(経年)変化について

- コンデンサは、その置かれている周囲条件、環境条件によって特性変化があります。自然放置の状態においても、空気中の湿気の浸透により若干の容量変化があります。この容量変化の程度は、誘電体材料、外装材料、構造などにより異なります。従って、こうした変化を考慮して出荷しておりますが、静電容量値の保証は(個別の取り決めがない限り)納入日(搬入日)までとさせていただきます。
- 時定数など、容量精度の要求される回路にご使用の場合は、経時(経年)変化の少ないポリプロピレン系 ECWFD, ECWF(A), ECWF(L), ECWH(A)、PPS系 ECHU(X), ECHU(C)をご使用ください。

4.4 うなり音

- コンデンサから発生するうなり音は、異極間に作用するクーロン力によって誘電体であるフィルムが機械的振動を起こし、うなり音となります。特に電源電圧のひずみ、高調波成分の含まれる波形などでは高いレベルの音となります。コンデンサの電気特性上は問題ありませんが、可聴周波数付近で使用される場合は、ご確認ください。

4.5 保管方法、保管条件

- 湿気、ほこり、腐食性ガス(塩化水素、硫化水素、亜硫酸ガス、アンモニア等)のあるところでは外部電極のはんだ付け性を劣化させる恐れがありますのでご注意ください。
- 特に高温多湿の場所を避け35℃,85%RH以下で保管してください。
- 長期間保管すると、リード線表面の酸化によってはんだ付け性が低下するため、極力短期間(6ヶ月程度)としてください。なお品種により条件が異なりますので詳細はお問い合わせください。

4.6 取扱い上の注意

- 急激な充放電を行うと、充放電電流によって、ショート、オープンなどコンデンサの特性劣化につながります。充放電には必ず、20～1000Ω/V以上の抵抗を通して行ってください。
- コンデンサの耐圧試験、ライフ試験などで多数のフィルムコンデンサを並列接続して行う場合についても、各コンデンサに20～1000Ω/V以上の抵抗を直列接続してください。

- コンデンサの表面に鋭利なもの(ドライバー、はんだコテ、ピンセット、シャーシのエッジなど)が強く当たらないようにご注意ください。また、リード線には必要以上の荷重をかけないでください。(リード線の再加工など)
- コンデンサを誤って落下させた場合は、特性劣化の恐れがありますのでご使用にならないでください。(再使用の場合は品質を十分確認してください)
- リード線タイプのコンデンサの場合は、リード線根元部に無理な力を加え、根元付近の外装樹脂にクラックやすき間が発生しないようご注意ください。
- コンデンサの端子面に水や塵埃が溜まらないようご注意ください。漏電や腐食の原因となります。
- 使用電圧が30VAC以上、45VDC以上でライン-アース間及びライン-ライン間の雑音防止用に使用する場合は、周辺の樹脂部品を難燃化材料及び難燃化ケースで覆うことを(発火防止のため)推奨いたします。
- チップタイプのコンデンサは通常の面実装部品の使用を想定して開発した製品です。特異な使用(例：コンデンサを2段に積む、コンデンサを立てて実装する等)はしないようにお願いします。通常と異なる使用をする場合には必ず事前にお問い合わせください。

4.7 その他

- ご使用上の安全に関する注意事項についてはJEITARCR-2350 D「電子機器用固定プラスチックフィルムコンデンサの使用上の注意事項ガイドライン」も合わせてご参照ください。
- カタログ掲載製品の仕様・材質・その他記載内容について、予告なく変更する場合がありますので、予めご了承ください。

(注1) 定格電圧について

弊社では従来より、温度に関わらず連続印加できる最高電圧を定格電圧と呼んでおりますが、JIS、IEC等の規格と異なりますので注意をお願いします。

* 弊社の定義

カテゴリ温度範囲全体において連続印加できる最高電圧。高温環境下において電圧軽減が必要な場合でも軽減後の電圧を定格電圧と呼ぶ。従って、カテゴリ上限温度で連続印加できる最高電圧も定格電圧と呼んでいます。

* JIS、IECの定義

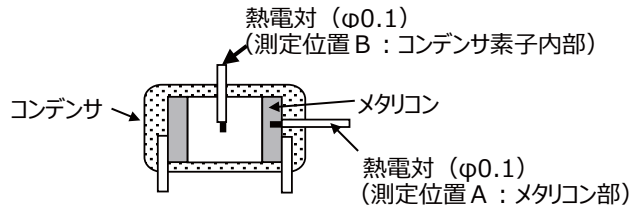
カテゴリ下限温度から定格温度の範囲内で連続印加できる最高電圧。カテゴリ上限温度で連続印加できる最高電圧はカテゴリ電圧と呼ぶ。定格温度からカテゴリ上限温度の範囲内では電圧軽減が必要なものがあり、温度軽減電圧と呼ぶ。

⚠️ ご使用上の注意事項 (リード付タイプ)

(対象品：ECQE、ECWF、ECWH、ECQU)

1. はんだ付けについて

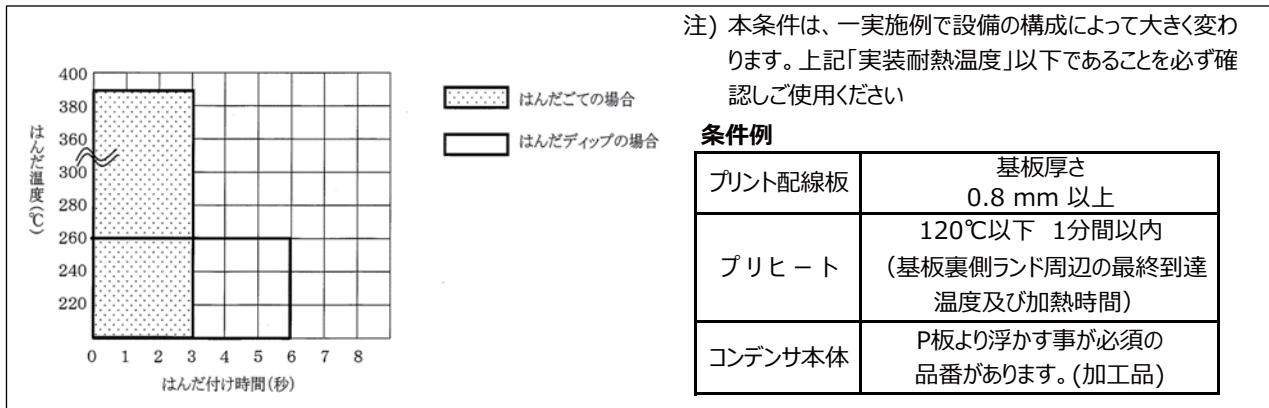
フィルムコンデンサの耐熱温度は、使用している誘電体フィルムの種類、コンデンサの構造・製造方法などによって異なります。実装時には、コンデンサの内部温度(下図参照)が、下表の実装耐熱温度以下になるよう実装温度を設定してください。はんだ付け(フロー)後、高温雰囲気内を通過する場合は、この部分での温度も含めてご確認ください。



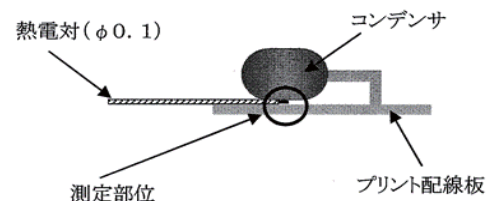
誘電体	品 種	実装耐熱温度(ピーク値)	
		測定位置A	測定位置B
ポリプロピレン系	ECWF(L) 400V 0.022 μ F~0.11 μ F、630V 0.01 μ F~0.043 μ F ECWF(A)	135 $^{\circ}$ C	125 $^{\circ}$ C
	ECWF(L) 400V 0.12 μ F~2.4 μ F、630V 0.047 μ F~1.3 μ F ECWFE 630V、ECWFG 630V	145 $^{\circ}$ C	125 $^{\circ}$ C
	ECWH(A)、ECWH(V)、ECWFD 630V	135 $^{\circ}$ C	125 $^{\circ}$ C
	ECWH(C)	140 $^{\circ}$ C	125 $^{\circ}$ C
	ECWFD 450V	135 $^{\circ}$ C	—
	ECQUA、ECWFE 450V	125 $^{\circ}$ C	—
	ポリエステル系	ECQE(F)	—
	ECQE(B)、ECQE(T)、ECQUL、ECQUG	160 $^{\circ}$ C	—

<実装上のご注意>

- はんだ付け時の温度条件範囲内(例)でお願いします。(但し、回数は2回までとし、1回目終了後常温に戻ってから行うこと)



- フィルムコンデンサは、実装耐熱温度が低いため、チップ部品固定用の接着剤硬化炉を通すことは避けてください。(実装耐熱温度以上の熱がかかり、誘電体フィルムの熱収縮を招きショート不良を誘発します)
- チップ部品と併用する場合は、接着剤硬化後にフィルムコンデンサを挿入してはんだ付けを行ってください。
- リフローはんだ付けをしないでください。(実装耐熱温度以上の熱が加わり、外装樹脂の破損、コンデンサの特性劣化が発生します)
- 多層基板にご使用の場合や、リード線が銅線のコンデンサの場合は、銅線の熱伝導率が高いためコンデンサの内部温度が上昇し易く、実装耐熱温度以上になる場合がありますので、別途お問い合わせください。
- 実装時に与えられる過度の熱ストレスにより、誘電体フィルムが熱収縮してメタリコン部の接続が不安定になる可能性があります。不安定な状態のコンデンサに電流を流すと、容量減少、オープンモードへと繋がる可能性があります。従って、コンデンサを横向きに寝かせて実装を行う場合、熱電対が125 $^{\circ}$ C以下になるようにはんだ付けを行ってください。



2. 洗浄について

フィルムコンデンサは、構造と使用する材料によって、洗浄で受ける影響は大きく変わりますが、一般的にフロン系およびアルコール系洗浄剤は影響を受けにくく、極性の高い溶剤は影響を受ける場合があります。

リード付のフィルムコンデンサは、外装に耐薬品性に優れたエポキシ樹脂を使用していることが多く、洗浄剤による影響を受けることはほとんどありませんが、できるだけ短時間に洗浄するようにしてください。

フィルムコンデンサの洗浄剤に対する洗浄可否について一覧表にまとめていますので、ご参考にしてください。

また、洗浄剤の使用可否が不明な場合は、必ずお問合せください。

＜洗浄剤に対する洗浄可否一覧表＞

洗浄条件		リード付 タイプ	Box品	
			ECWFE	ECWFG
溶 剤 系	アルコール系	エタノール 5分間の超音波、あるいは浸漬洗浄	○	○
		イソプロピルアルコール (IPA) 5分間の超音波、あるいは浸漬洗浄	○	○
	シリコン系	FRW-17 60℃.5分間超音波洗浄 →FRW-1N 60℃. 5分間超音波洗浄 →FRW-100 100℃. 1分蒸気乾燥	○	○
		ハロゲン系	HCFC141b-MS 5分間の超音波、あるいは浸漬洗浄	○
	石油系炭化水素	P3コールドクリーナ-225S 60℃.5分の超音波洗浄→常温 5分IPA超音波すすぎ→40℃.5分 熱風乾燥	○	○
		トルエン 5分間の超音波、あるいは浸漬洗浄	○	○
テルペン系	テルペンクリーナ-EC-7 常温、 5分スプレー洗浄→50℃.5分純水スプレーすすぎ→80℃. 5分熱風乾燥	○	○	
水 系	純水	60℃ 5分超音波洗浄→85℃.5分無風乾燥	○	○
	界面活性剤	クリーンスルー750H 60℃. 5分超音波洗浄→60℃. 5分純水超音波すすぎ→85℃. 5分熱風乾燥	○	○
		クリーンスルー750L 60℃. 5分超音波洗浄→60℃. 5分純水超音波すすぎ→85℃. 5分熱風乾燥	○	—
		クリーンスルー710M 60℃. 5分超音波洗浄→60℃. 5分純水超音波すすぎ→85℃. 5分熱風乾燥	○	—
		クリーンスルーLC-841 60℃. 5分超音波洗浄→60℃. 5分純水超音波すすぎ→85℃. 5分熱風乾燥	○	○
		パインアルファST-100S 60℃. 5分超音波洗浄→60℃. 5分純水超音波すすぎ→85℃. 5分熱風乾燥	○	○
		アクアクリーナ-210SET 60℃. 1分シャワー洗浄→60℃. 5分純水超音波すすぎ→85℃. 5分熱風乾燥	○	○
○ 洗浄可 ×洗浄不可 — 未確認				

＜無洗浄フラックス＞

無 洗 浄	低残さフラックス	ULF-500VS	○	○
	失活性フラックス	AM-173	○	○

3. はんだ付け時の温度測定

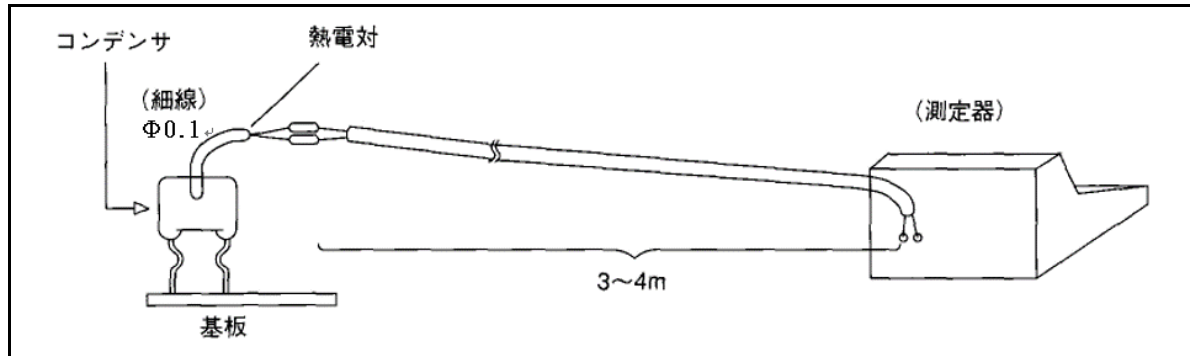
実装耐熱温度の低い品種のフィルムコンデンサをご使用の場合は下記の方法で、実装時の素子温度プロファイルを測定し、耐熱温度以下ではんだ付けされていることをご確認ください。

<測定用サンプル作成>

コンデンサの上部にφ0.3~0.8mm程度の穴を素子の中央部まで開け、熱電対(φ0.1T線)を挿入し接着剤で固定する。

<温度プロファイルの測定>

下図に示すようにコンデンサに付けた熱電対と同じ種類の熱電対(3~4m)をコンデンサの熱電対に接続する。サンプルを実装基板に装着し、はんだ実装工程に流し温度プロファイルを測定する。



4. AC電源(アクロス・ザ・ライン)雑音防止用コンデンサ

- アクロス・ザ・ライン雑音防止用としてコンデンサを使用する場合、常時電源電圧が印加されるだけでなく雷サージなどの異常サージがかかり、発火・発煙する恐れがあります。従って電源間挿入コンデンサについては、各国で厳しい安全規格が定められており、これに適合した製品を使用することが義務付けられています。

国内用機器のアクロス・ザ・ラインに使用される場合は、海外規格認定品又は、下記の品種をご使用ください。

ECQE(F) 1000VDC (125VAC) 定格品
 ECQE(F) 1250VDC (125VAC) 定格品
 ECQE(F)/(B)/(T) 125VAC (1A) 定格品
 ECQE(F)/(T) 250VAC (2A) 定格品

但し、ECQE(F)1A / 2A、ECQE(B)1A、ECQE(T)1A / 2A 定格品をアクロス・ザ・ラインコンデンサとして使用する場合は、下記条1項目以上を満足するようにしてください。

- 1) コンデンサと並列にバリスタ電圧が下表以下のバリスタが入っていること。
- 2) コンデンサの両端に下表を超えるパルス電圧が印加されないこと。

(注) バリスタを併用される場合は、バリスタの納入仕様書をご確認の上サージ劣化のないものをご使用ください。

コンデンサ定格電圧	バリスタ電圧	パルス電圧
125VAC (1A)	250V	250Vo-p
250VAC (2A)	470V	630Vo-p

海外規格認定品が必要な機器に使用される場合は、下表の海外規格認定品をご使用ください。□

<海外安全規格認定品種の代表例>

形状	品種	認定規格
樹脂ケース品	ECQUA	UL 60384-14(USA)、CSA E60384-14(Canada)、EN 60384-14(Europe)
樹脂ケース品	ECQUL	UL 60384-14(USA)、CSA E60384-14(Canada)、EN 60384-14(Europe)
樹脂ケース品	ECQUG	UL 60384-14(USA)、CSA E60384-14(Canada)、EN 60384-14(Europe)

※CQC(中国)についてはお問い合わせください

- 電圧ドロップパー用途でのご使用の場合、サージ電圧等の異常電圧がコンデンサに印加された時、コンデンサ内部のヒューズ機能が動作する等、容量減少を引き起こす場合があります。最悪の場合、電圧ドロップパーとして機能しなくなりますので、異常電圧には注意をお願いします。また、その時負荷側には高い電圧がかかることがありますので、安全上の防護手段を講じてください。

■ AEC-Q200準拠

「AEC-Q200準拠」製品とは、AEC-Q200 で規定された評価試験条件の全部または一部を実施済みの製品になります。各製品の詳細な仕様や、具体的な評価試験の結果等については、当社へお問い合わせください。また、ご注文に際しては、製品毎に納入仕様書の取り交わりをお願いします。