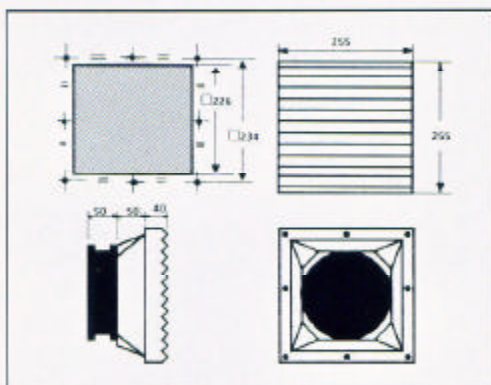


Fori non quotati \varnothing 5 mm
Non quoted holes \varnothing 5 mm

GR25 - GRF25 - GRV25.00

	MU	GRV25 00 220	GRV25 00 222	GRV25 00 210	GRV25 00 211	GRV25 00 212
Tensione - Frequenza Voltage / Frequency	V / Hz	230 / 50-60	115 / 50-60	12 DC	24 DC	48 DC
Potenza / Corrente assorbita Absorbed power / current	W / A	16 / 0,13	16 / 0,26	3,5 / 0,3	3,3 / 0,14	3,6 / 0,08
Limiti di temperatura Temperature limits	°C	-10 + +70	-10 + +70	-10 + +70	-10 + +70	-10 + +70
Grado di protezione Protection degree		IP45				
Rumorosità Noise level	dB(A)	47-53	47-53	47-53	47-53	47-53
Portata aria griglia GRV* GRV air volume*	m ³ /h cm ³ /h	100	100	100	100	100
Portata aria GRV + GRF** GRV + GRF air volume**	m ³ /h cm ³ /h	80 1 GRF25 89 2 GRF25	80 1 GRF25 89 2 GRF25	80 1 GRF25 89 2 GRF25	80 1 GRF25 89 2 GRF25	80 1 GRF25 89 2 GRF25



Fori non quotati \varnothing 5 mm
Non quoted holes \varnothing 5 mm

GR25 - GRF25 - GRV25.01

	MU	GRV25 01 220	GRV25 01 222	GRV25 01 210	GRV25 01 211	GRV25 01 212
Tensione - Frequenza Voltage / Frequency	V / Hz	230 / 50-60	115 / 50-60	12 DC	24 DC	48 DC
Potenza / Corrente assorbita Absorbed power / current	W / A	40 / 0,3	42 / 0,6	14 / 0,17	14 / 0,6	14 / 0,3
Limiti di temperatura Temperature limits	°C	-10 + +70	-10 + +70	-10 + +70	-10 + +70	-10 + +70
Grado di protezione Protection degree		IP45				
Rumorosità Noise level	dB(A)	58	58	58	58	58
Portata aria griglia GRV* GRV air volume*	m ³ /h cm ³ /h	220	220	220	220	220
Portata aria GRV + GRF** GRV + GRF air volume**	m ³ /h cm ³ /h	155 1 GRF25 200 2 GRF25 190 1 GRF30	155 1 GRF25 200 2 GRF25 190 1 GRF 30	155 1 GRF25 200 2 GRF25 190 1 GRF30	155 1 GRF25 200 2 GRF25 190 1 GRF30	155 1 GRF25 200 2 GRF25 190 1 GRF30