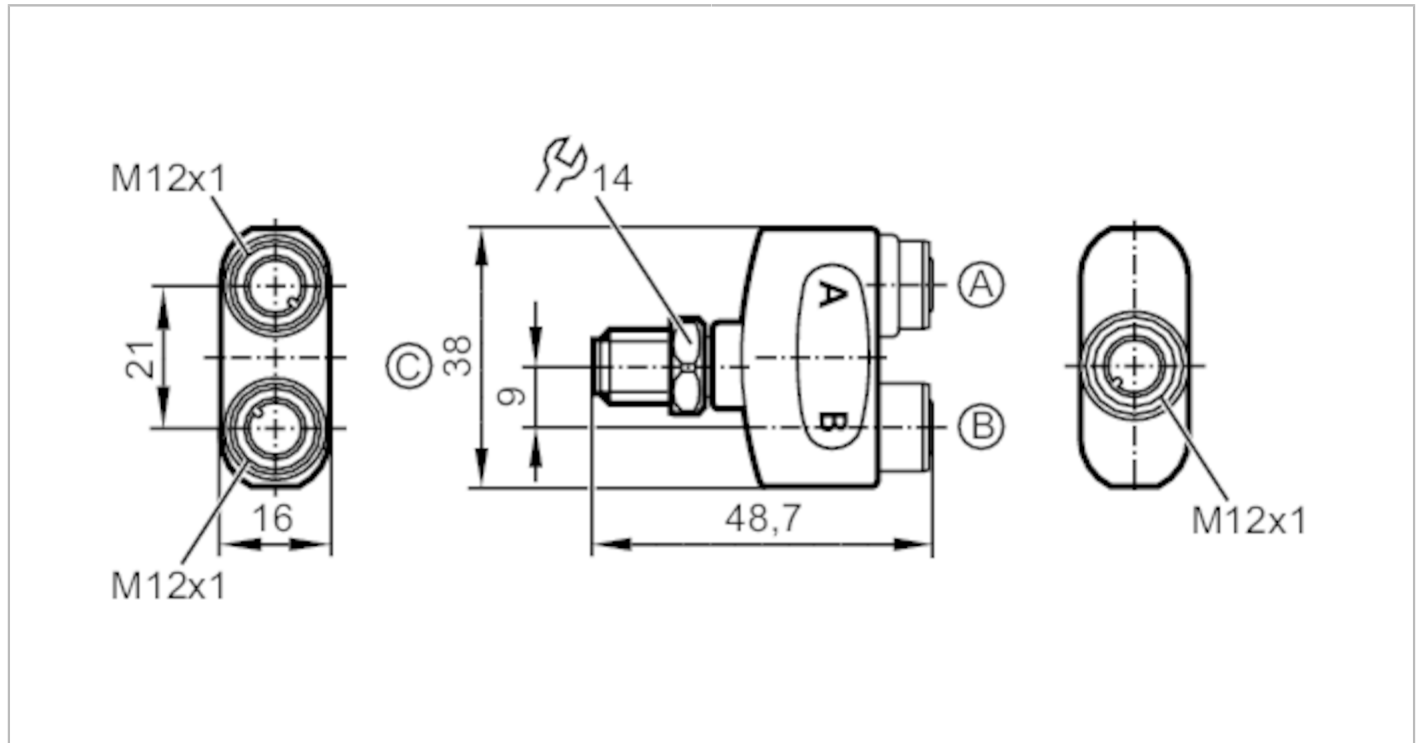




## Répartiteur en Y

ZDO2H050VAS0000-00STGH050VAS



Application	
Caractéristique spécifique	Sans silicone; contacts dorés
Sans silicone	oui
Données électriques	
Tension d'alimentation [V]	< 60 AC/DC; (cULus: 30 AC / 42 DC)
Classe de protection	II
Courant de sortie par module / emplacement [A]	4
Courant de sortie total [A]	4
Courant de sortie total (UL) [A]	3
Conditions d'utilisation	
Température ambiante [°C]	-25...100
Remarque sur la température ambiante	cULus: ...65 °C
Température de stockage [°C]	-25...55
Humidité de stockage [%]	10...100
Autres conditions climatiques pour le stockage selon la classe indiquée	1K22/ DIN 60721-3-1
Indice de protection	IP 65; IP 67; IP 68; IP 69K
Tests / homologations	
Homologation UL	alimentation en tension Class 2
	Numéro de fichier UL E191684
Données mécaniques	
Poids [g]	35,6

# EBT007



## Répartiteur en Y

ZDO2H050VAS0000-00STGH050VAS

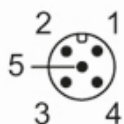
Matières	boîtier: PA orange; Joint d'étanchéité: EPDM
Matière écrou moleté	inox (1.4404 / 316L)
Matière des joints	EPDM

### Remarques

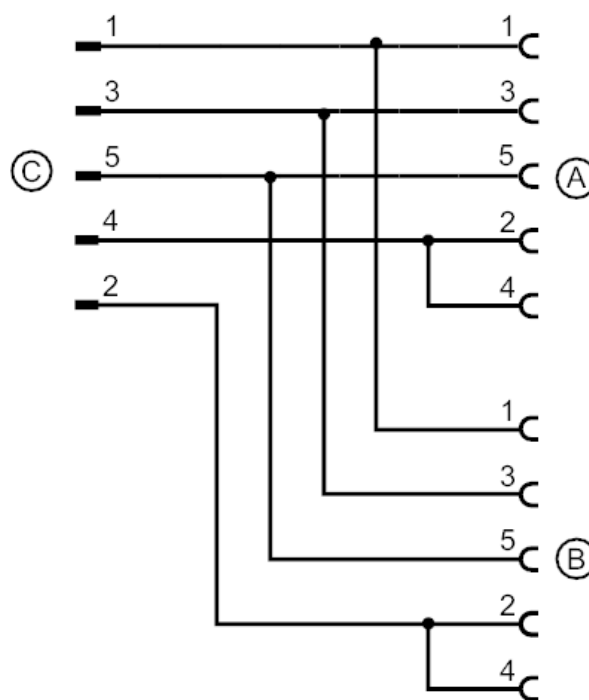
Unité d'emballage	1 pièces
-------------------	----------

### Raccordement électrique - connecteur C

Connecteur: 1 x M12; codage: A; Verrouillage: inox (1.4404 / 316L); Contacts: doré; Couple de serrage: 0,6...1,5 Nm



### Raccordement



Raccordement selon CEI 61076-2-101

### Raccordement électrique - Connecteur femelle A/B

Connecteur: 2 x M12; codage: A; Verrouillage: inox (1.4404 / 316L); Joint d'étanchéité: EPDM; Contacts: doré; Couple de serrage: 0,6...1,5 Nm

