

Statut commercial: Commercialisé



Principales

| | |
|--|----------------------------------|
| Gamme de produits | Harmony XB4 |
| Fonction produit | Tête de bouton-poussoir lumineux |
| Nom abrégé de l'appareil | ZB4 |
| Accessoires associés | DEL intégrale |
| Matériau de la collerette | Métal plaqué chrome |
| Diamètre de fixation | 22 mm |
| Vente par quantité indivisible | 1 |
| Forme de la tête-de l'unité de signalisation | Rond |
| Type d'unité de commande | Rappel à ressort |
| Profil de l'unité de commande | Bleu noyé non marqué |
| Info supplémentaire de l'unité de commande | Pour insertion d'étiquettes |

Complémentaires

| | |
|-----------------------------------|---|
| Largeur hors tout CAO | 29 mm |
| Hauteur hors tout CAO | 29 mm |
| Profondeur hors tout CAO | 30 mm |
| Poids | 0.028 kg |
| Tenue au nettoyage haute pression | 7000000 Pa à 55 °C, distance: 0,1 m |
| Durée de vie mécanique | 10000000 cycle |
| Code de composition électrique | C3 pour <= 6 contacts using unique blocs dans montage avant C4 pour <= 6 contacts using simple et double blocs dans montage avant C14 pour <= 2 contacts using unique blocs dans montage avant M1 pour <= 6 contacts using unique blocs dans montage avant avec DEL intégrale M2 pour <= 6 contacts using simple et double blocs dans montage avant avec DEL intégrale M10 pour <= 2 contacts using unique blocs dans montage avant avec DEL intégrale M6 pour <= 2 contacts using unique blocs dans montage avant avec DEL intégrale et transformateur |
| Groupe principal | Bouton-poussoir lumineux |
| Groupe de produits | Poussoir affleurant pour insertion d'étiquette |
| Couleur de la capsule | Bleu |
| Marquage | Sans marquage |
| Code de comptabilité | ZB4 |

Environnement

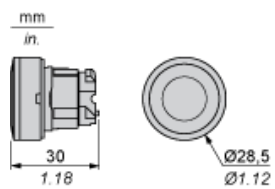
| | |
|---------------------------------------|--|
| Traitement de protection | TH |
| Température ambiante pour le stockage | -40...70 °C |
| Température de fonctionnement | -40...70 °C |
| Catégorie de surtension | Classe I se conformer à IEC 60536 |
| Degré de protection IP | IP69 IP67 IP66 se conformer à IEC 60529 IP69K |

| | |
|------------------------------|--|
| Tenue à l'environnement NEMA | NEMA 13 NEMA 4X |
| Tenue aux chocs IK | IK06 se conformer à EN 50102 |
| Normes | EN/IEC 60947-5-4 JIS C 4520 CSA C22.2 No 14 EN/IEC 60947-5-1 EN/IEC 60947-1 EN/IEC 60947-5-5 UL 508 |
| Certifications du produit | Listé UL BV RINA CSA DNV GL LROS (Lloyds register of shipping) |
| Tenue aux vibrations | 5 gn (f = 2...500 Hz) se conformer à IEC 60068-2-6 |
| Tenue aux chocs mécaniques | 30 gn (durée = 18 ms) pour accélération sur 1/2 sinusoïde se conformer à IEC 60068-2-27 50 gn (durée = 11 ms) pour accélération sur 1/2 sinusoïde se conformer à IEC 60068-2-27 |

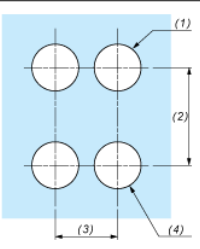

Garantie contractuelle

| | |
|---------|---------|
| Période | 18 mois |
|---------|---------|

Dimensions

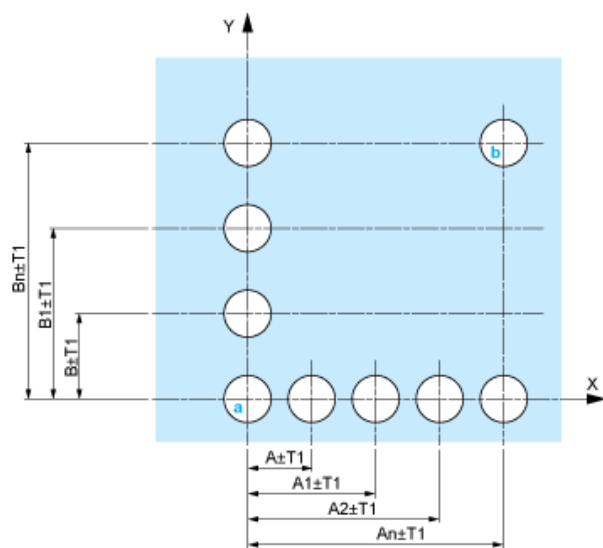


Découpe pour boutons-poussoirs, commutateurs et voyants (trous réalisés, prêt à installer)

| Raccordement par borniers à vis ou par connecteurs enfichables ou sur carte de circuit imprimé | Raccordement par connecteurs Faston |
|--|--|
|  |  |
| <p>(1) Diamètre sur support ou panneau réalisé (2) 40 mm min. / 1,57 pouce min. (3) 30 mm min. / 1,18 pouce min. (4) Ø 22,5 mm / 0,89 pouce recommandé (Ø 22,3 mm $0^{+0,4}$ / 0,88 pouce $0^{+0,016}$) (5) 45 mm min. / 1,78 pouce min. (6) 32 mm min. / 1,26 pouce min.</p> | |

Boutons-poussoirs, commutateurs et voyants pour raccordement sur carte de circuit imprimé

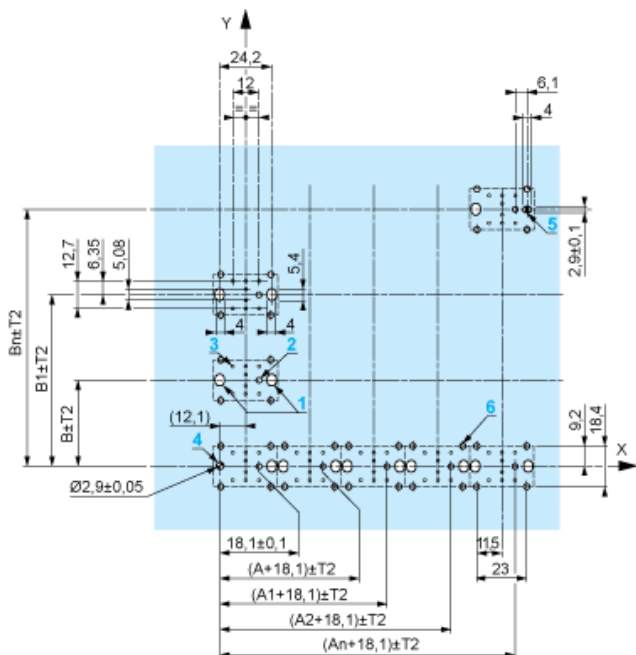
Découpe du panneau (vue côté utilisateur)



- A : 30 mm min. / 1,18 pouce min.
 B : 40 mm min. / 1,57 pouce min.

Découpe de la carte de circuit imprimé (vue côté blocs électriques)

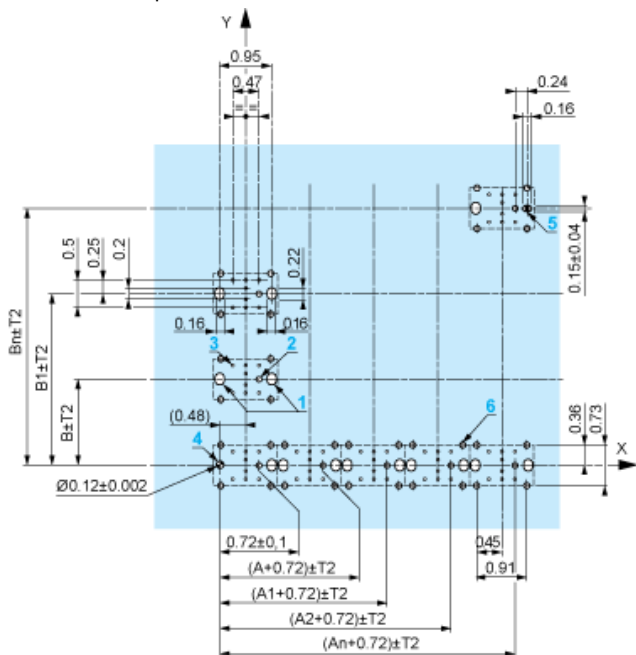
Dimensions en mm



A : 30 mm min.

B : 40 mm min.

Dimensions en pouces



A : 1,18 pouce min.

B : 1,57 pouce min.

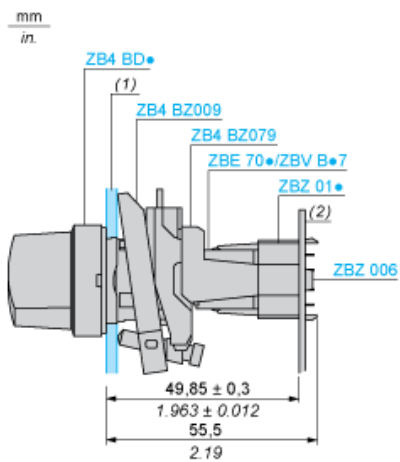
Tolérances générales du panneau et de la carte de circuit imprimé

La somme des valeurs absolues des tolérances ne doit pas dépasser 0,3 mm / 0,012 pouce : $T1 + T2 = 0,3 \text{ mm max.}$

Précautions d'installation

- Epaisseur minimum de la carte de circuit : 1,6 mm / 0,06 pouce
- Diamètre des découpes : 22,4 mm \pm 0,1 mm / 0,88 pouce \pm 0,004
- Orientation de l'embase ZB4 BZ009 : $\pm 2^\circ 30'$ (sauf découpes repérées a et b).
- Couple de serrage des vis ZBZ 006 : 0,6 N.m (5,3 lbf.in) max.
- Prévoir une entretoise ZB4 BZ079 et ses vis de fixation :
 - tous les 90 mm / 3,54 pouces en horizontal (X), et 120 mm / 4,72 pouces en vertical (Y).
 - avec chaque tête pour bouton tournant (ZB4 BD*, ZB4 BJ*, ZB4 BG*).

Les centres des découpes repérées a et b sont diamétralement opposés et doivent être alignés avec les découpes repérées 4 et 5.



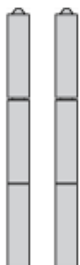
- (1) Panneau
(2) Carte de circuit imprimé

Montage de l'adaptateur (socket) ZBZ 01•

- 1 2 trous oblongs pour le passage des vis ZBZ 006
- 2 1 trou \varnothing 2,4 mm \pm 0,05 / 0,09 pouce \pm 0,002 pour centrage de l'adaptateur ZBZ 01•
- 3 8 trous \varnothing 1,2 mm / 0,05 pouce
- 4 1 trou \varnothing 2,9 mm \pm 0,05 / 0,11 pouce \pm 0,002, pour centrage de la carte de circuit imprimé (avec la découpe repérée a)
- 5 1 trou oblong pour centrage de la carte de circuit imprimé (avec la découpe repérée b)
- 6 4 trous \varnothing 2,4 mm / 0,09 pouce pour clipsage de l'adaptateur ZBZ 01•

Les cotes An + 18,1 sont rattachées aux trous \varnothing 2,4 mm \pm 0,05 / 0,09 pouce \pm 0,002 pour centrage de l'adaptateur ZBZ 01•

Composition électrique correspondant au code C3



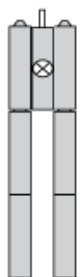
Composition électrique correspondant au code C4



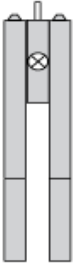
Composition électrique correspondant aux codes C14, SF2 et SR2



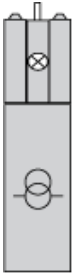
Composition électrique correspondant aux codes M1 et M7



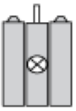
Composition électrique correspondant aux codes M2 et M8



Composition électrique correspondant aux codes M6 et P2



Composition électrique correspondant aux codes M5, M10, MF1, MR1 et MF2



Légende

Contact simple



Contact double



Bloc lumineux



Emplacement possible

