



# MZCG-1Z7PS-KU0

MZCG

SENSOREN VOOR C-SLUTCILINDERS

**SICK**  
Sensor Intelligence.



### Bestelinformatie

Type	Artikelnr.
MZCG-1Z7PS-KU0	1083711

Meer apparaatuitvoeringen en accessoires → [www.sick.com/MZCG](http://www.sick.com/MZCG)



### Gedetailleerde technische specificaties

#### Kenmerken

<b>Cilindervorm</b>	C-slot
<b>Cilindervormen met adapter</b>	SMC-rail CDQ2 SMC-rail ECDQ2
<b>Lengte behuizing</b>	12,2 mm
<b>Schakeloutput</b>	PNP
<b>Schakelfrequentie</b>	1.000 Hz
<b>Uitgangsfunctie</b>	Maakcontact
<b>Elektrische uitvoering</b>	DC 3-draads
<b>Isolatieklasse</b>	IP68

#### Mechanisch/Elektrisch

<b>Voedingsspanning</b>	10 V DC ... 30 V DC
<b>Stroomopname</b>	7 mA <sup>1)</sup>
<b>Spanningsdaling</b>	≤ 2,5 V
<b>Continuustroom I<sub>a</sub></b>	≤ 100 mA
<b>Beschermingsklasse</b>	III
<b>Responsgevoeligheid typisch</b>	1,7 mT
<b>Traject in detectiezone typisch</b>	2 mm
<b>Hysteresis typisch</b>	≤ 0,4 mT
<b>Reproduceerbaarheid</b>	≤ 0,1 mT <sup>2)</sup>
<b>Ompoolbeveiligd</b>	✓
<b>Beveiliging tegen kortsluiting</b>	✓
<b>Inschakelstroomonderdrukking</b>	✓
<b>Omgevingstemperatuur bedrijf</b>	-30 °C ... +80 °C
<b>MTTFd: de gemiddelde tijd tot aan een gevaarlijk falen en/of defect</b>	1.790 jaren

<sup>1)</sup> Onbelast.

<sup>2)</sup> Ub en Ta constant.

<b>Bestendigheid tegen schokken en trillingen</b>	30 g, 11 ms / 10 ... 55 Hz, 1 mm	
<b>EMC</b>	Conform EN 60947-5-2	
<b>Aansluittype</b>	Leiding, 3-draad, geschikt voor sleepkettingen, 2 m	
<b>Aansluittype detail</b>		
	Kabeldoorsnede	0,14 mm <sup>2</sup>
	Kabeldiameter	Ø 2,9 mm
	Buigradius	Bij vaste installatie > 3 x kabeldiameter In bewegende toestand > 5 x kabeldiameter
	Torsiebelasting	± 270° / 10 cm
	Torsiecycli	2.000.000
	Kabelaansluiting	Radiaal
<b>Materiaal</b>		
	Behuizing	Kunststof
	Kabel	PUR
<b>UL-file-nr.</b>	NRKH.E181493 & NRKH7.E181493	

1) Onbelast.

2) Ub en Ta constant.

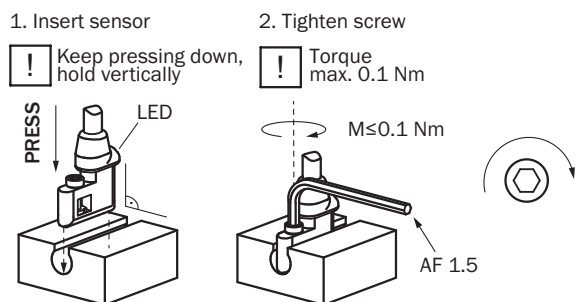
### Veiligheidstechnische karakteristieken

<b>MTTF<sub>D</sub></b>	1.790 jaren
<b>DC<sub>avg</sub></b>	0%

### Classificaties

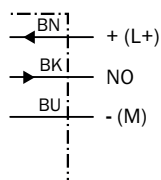
<b>ECI@ss 5.0</b>	27270104
<b>ECI@ss 5.1.4</b>	27270104
<b>ECI@ss 6.0</b>	27270104
<b>ECI@ss 6.2</b>	27270104
<b>ECI@ss 7.0</b>	27270104
<b>ECI@ss 8.0</b>	27270104
<b>ECI@ss 8.1</b>	27270104
<b>ECI@ss 9.0</b>	27270104
<b>ECI@ss 10.0</b>	27270104
<b>ECI@ss 11.0</b>	27270104
<b>ETIM 5.0</b>	EC002544
<b>ETIM 6.0</b>	EC002544
<b>ETIM 7.0</b>	EC002544
<b>UNSPSC 16.0901</b>	39122230

### Inbouwaanwijzing



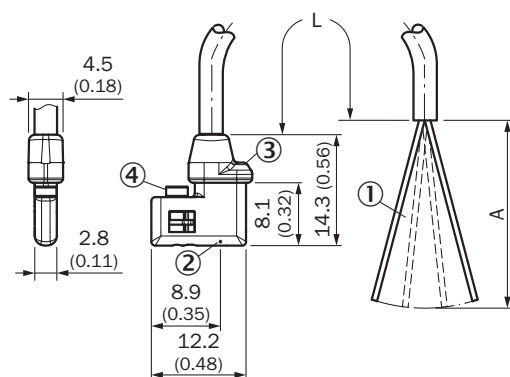
### Aansluitschema

Cd-001



### Maattekening (Afmetingen in mm (inch))

Kabel




- ① Aansluiting
- ② Positie sensorelement
- ③ Indicatie-LED
- ④ Bevestigingsschroef SW 1,5

Artikelnr.	Type	L	A	Aantal draden
1083711	MZCG-1Z7PS-KU0	2 m	31.5	3
1083713	MZCG-1Z7NS-KU0	2 m	31.5	3
1083715	MZCG-1Z7PS-KUB	5 m	31.5	3
1083717	MZCG-1Z7NS-KUB	5 m	31.5	3

## Aanbevolen accessoires

Meer apparaatuitvoeringen en accessoires → [www.sick.com/MZCG](http://www.sick.com/MZCG)

	Korte beschrijving	Type	Artikelnr.
Stekkers en kabels			
	Kop A: Contactdoos, M8, 3-pins, recht Kop B: - Kabel: Niet geïsoleerd	DOS-0803-G	7902077
	Kop A: Contactdoos, M8, 3-pins, haaks Kop B: - Kabel: Niet geïsoleerd	DOS-0803-W	7902078

## SICK IN ÉÉN OOGOPSLAG

SICK is één van de toonaangevende fabrikanten van intelligente sensoren en sensoroplossingen voor industriële toepassingen. Ons unieke aanbod van producten en services is de perfecte basis voor een veilige en efficiënte besturing van processen, voor de bescherming van mensen tegen ongevallen en het voorkomen van milieuverontreiniging.

Wij hebben uitgebreide ervaring in diverse uiteenlopende domeinen en kennen grondig de branchespecifieke processen en eisen. Zo kunnen wij met intelligente sensoren precies de oplossingen leveren die onze klanten nodig hebben. In onze testcentra in Europa, Azië en Noord-Amerika worden systeemoplossingen voor onze klanten getest en geoptimaliseerd. Dat alles maakt van ons een betrouwbare leverancier en R&D-partner.

Onze uitgebreide services vervolledigen ons aanbod. Met onze SICK LifeTime Services ondersteunen we u tijdens de gehele levenscyclus van de machine en zorgen we voor veiligheid en productiviteit.

**Dat is voor ons “Sensor Intelligence”.**

## WERELDWIJD BIJ U IN DE BUURT:

Contactpersonen en andere vestigingen → [www.sick.com](http://www.sick.com)