

特点

- led 充电显示（信号灯系统）
- 插头类型专用于英式、欧式、澳式和美式
- 充电控制、以最大程度延长电池寿命
- 已充电的电池数量为 4
- 充电器适用于锂电池

RS Pro 电池组 4 节电池充电器、带澳大利亚、欧洲、英式、usa 插头

RS 号： 173-5592



RS 认证产品为您提供所有产品类别的专业品质部件。我们的产品系列经过工程师测试、提供与领先品牌相当的质量、而无需支付高昂的价格。

商品描述属性 1

所有电池充电器、也称为充电器、都有一个共同点。充电协议相同。充电器在特定的持续时间内通过电池为电流供电。我们推出的 RS Pro 电池（称为 lib 充电控制器可确保电池获得最佳电量且无过度充电、从而最大程度延长电池寿命。充电指示灯使用信号灯系统。当 led 呈绿色闪烁时、表示正在充电、呈绿色闪烁、但稳定亮起表示电池已充满电、而红色表示错误。这些装置经认证可用于医疗和非医疗应用。任何电池充电器的清洁过程都类似。要清洁充电器、请断开其与电源适配器的连接、并仅使用干布。为确保充电器正常工作、请保持充电触点无灰尘和污垢。

一般规格

化学品收费	锂离子
已充电的电池容量	电池组
外壳材料	pc 塑料
颜色	黑色
应用	高科技充电器、医疗、工业和商业设备、便携式电子和电动车、军事和航空应用

电气规格

输入电压	100-240 V \pm 10%, 50/60 Hz
输入电流	< 100 u
插头类型	英国、欧洲、美国、澳大利亚

输出数据	
充电电流	200 毫安 \pm 10%
输出电压	14.8 V
已充电的电池数量	4
输出连接器	插入式

机械规格

尺寸	118mm x 62mm x 35mm
重量	320g

操作环境规格

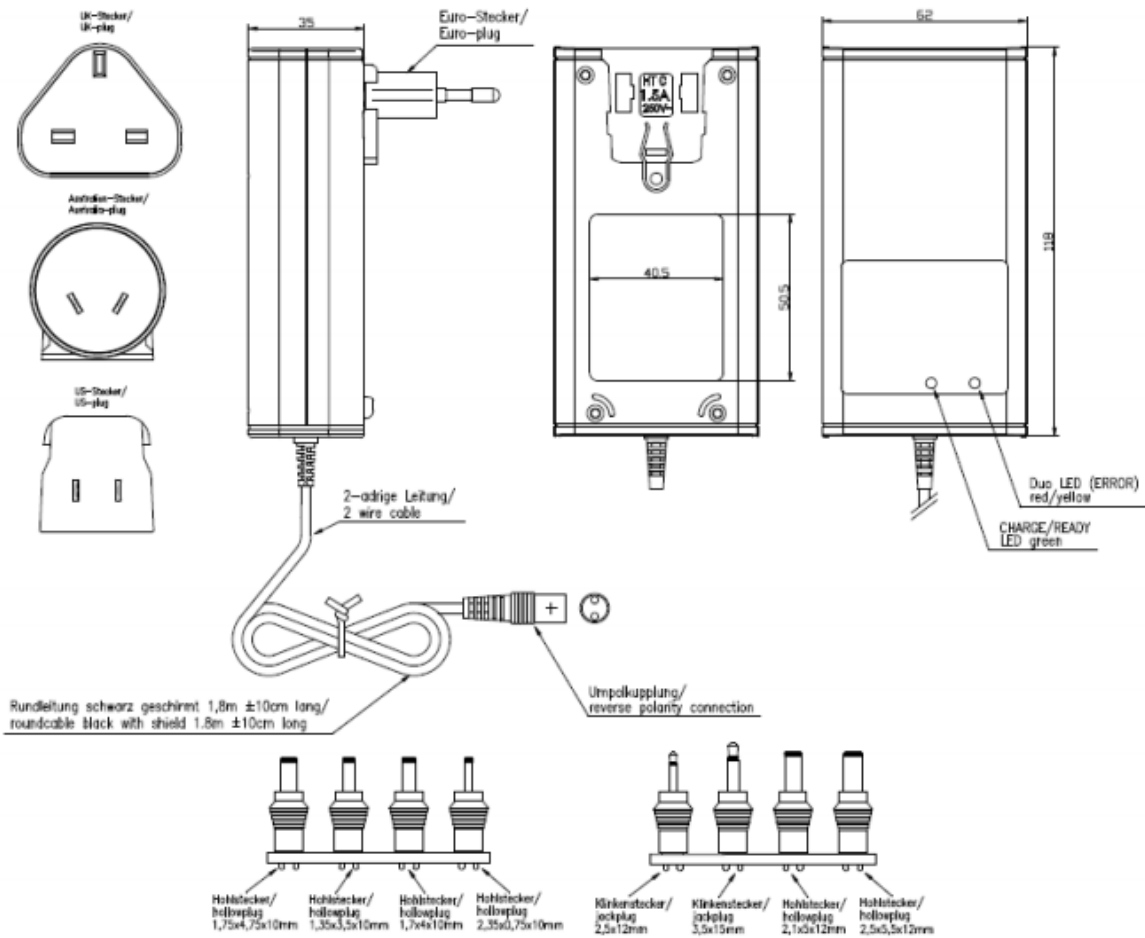
工作温度	0°C 至 40°C
存储温度	-25°C 至 70°C

认证

合规性 / 认证	CE
安全标准	IEC/EN60335-2-29, UL1310



Technical Drawing:



Charging Indicators:

No Battery	LEDs Off
Charging	Green LED Flashes
Battery Fully Charged	Green LED Lights Steady
Error	Red LED Flashes