

CARATTERISTICHE

- Risposta ad alta tensione
- Bassa velocità di autoscarica
- Facilità d'uso
- Ampia gamma di temperature di esercizio
- Lunga durata operativa e di stoccaggio

Batterie alcaline RS Pro da 1,5 V.

Codice RS: 749- 2623



I prodotti firmati RS approvati per impieghi professionali offrono componenti di qualità professionale in tutte le categorie di prodotti. La nostra gamma di prodotti è stata testata da ingegneri e offre una qualità paragonabile a quella dei marchi leader senza pagare un prezzo eccezionale.

DESCRIZIONE del

Una batteria alcalina al biossido di manganese 1,5 V 900 mAh misura N RS PRO. Questa batteria è una batteria non-standard misura N progettata per l'affidabilità in applicazioni specialistiche come torce, telecomandi, porte di garage, accendisigari, macchine fotografiche, microfoni wireless, puntatori laser, ecc. Con un'ampia gamma di temperature d'esercizio e una lunga durata a magazzino possono essere la scelta ideale per qualsiasi applicazione domestica o professionale che richiede questa speciale dimensione della batteria N.

Specifiche generali

Gamma di marchi	RS PRO
Tipo di terminal	Standard
Durata a magazzino	36 mesi
Colore	Rosso
Applicazione	Telecomandi, microfoni wireless, puntatori laser, apparecchiature fotografiche, backup di memoria, orologi da parete, elettronica automobilistica, elettronica professionale

Specifiche elettriche

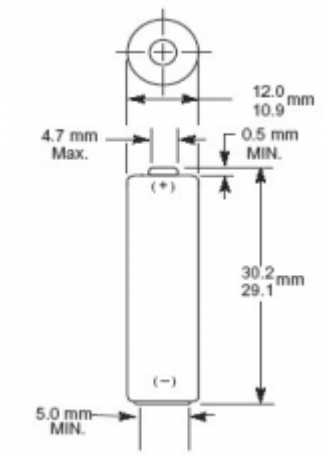
Dimensioni	N
Chimica	Alcaline
Tensione nominale	1.5V
Capacità	900mAh

Specifiche meccaniche

Dimensioni	12mm x 30,2 mm
Peso	9 ± 0.5g

Omologazioni

Conformità/certificazioni	2011/65/EU e 2015/863
----------------------------------	-----------------------



Discharges					
Test condition			Average duration ¹⁾ at 20°C		
Load	Daily period	End voltage	Initial	After 12 months storage ²⁾	After 36 months storage ²⁾
300Ω	24 h/d	0.9V	220.0 h	195.0 h	176.0h
20Ω	24 h/d	0.9V	11.8h	10.2 h	9.4 h
5.1Ω	24 h/d	0.9V	2.5 h	2.1 h	1.9h

- 1) Average service life will be calculated without the highest and the lowest of 9 samples.
- 2) Storage conditions: Temperature 20 ± 2 °C and the Relative Humidity shall be 65 ± 20%

DESCRIPTION	AQL
Battery dimensions	0.65%
Appearance	1.00%
Off load voltage	0.65%
On load voltage	1.00%
Service Output	Note 1
Leakage 6.1	0.65% (Note 2)
6.2	Note 3
6.3	Note 4