



Transformateurs de courant

Capteurs de mesure
de 5 à 5000 A

Capteurs de courants



La solution pour

- > L'industrie.
- > Le tertiaire.



Les points forts

- > Classe de précision adaptée.
- > Large choix de calibres et de dimensions.
- > Montage simple et rapide.

Conformité aux normes

- > CEI 61869-2
- > CEI 61439-1



Autres réalisations

SOCOMECC vous propose également des solutions sur mesure :

- > Secondaire 1 A.
- > Double ou triple rapport primaire.
- > Transformateur de tension.
- > Sommateur.

Fonction

Les transformateurs de courant SOCOMECC délivrent au secondaire un courant normalisé proportionnel au courant primaire et adapté au calibre de l'appareil associé. Ils sont dotés en standard de cache-bornes amovibles et de doubles bornes permettant de court-circuiter le secondaire sans risque.

Ils se fixent par deux pattes métalliques à visser, ou certains, par une fixation sur rail DIN enclipsable. Les connexions se font par vis ou par cosses fast-on.

- Classe de précision : 0,2s — 0,5 ou 1.
- Qualité diélectrique : 3 kV — 50 Hz — 1 mn.
- Fréquence d'emploi : 50 — 60 Hz.
- Surcharge permanente : 1,2 In.
- Classe d'isolation : E (120 °C).

Avantages

Classe de précision adaptée

Afin de tirer meilleur parti de vos centrales de mesure DIRIS et compteurs d'énergie COUNTIS, nous vous proposons une gamme de capteurs de courant disposant de plusieurs classes de précision : 0,2s ; 0,5 ; 1 ou 3.

Large choix de calibres et de dimensions

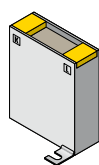
Optimisez votre chaîne de mesure quels que soient vos besoins en matière de calibre, espace disponible, taille des conducteurs ou classe de précision. Toutes les combinaisons sont disponibles, en standard ou sur demande.

Montage simple et rapide

Les transformateurs de courant sont adaptés à tout type de montage : sur champ, à plat, sur rail DIN, ou sur platine. La mise en œuvre est simple et rapide.

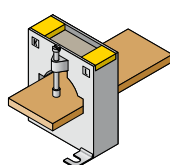
Composition de la gamme

trafo_013_b_1_cat



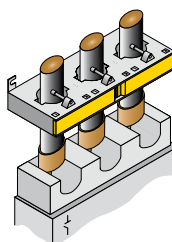
TC à primaire bobiné

trafo_014_b_1_cat



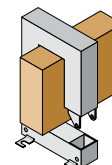
TC à barre ou câble passant

trafo_126_a_1_x_cat



TC triphasé à barre ou câble passant

trafo_015_b_1_cat



TC ouvrable à barre passant

TC à primaire bobiné

Références

| Primaire | Secondaire ⁽¹⁾ | TRB 60 | | TRB 70 | | T2RB 115 | | TRB 135 | |
|----------|---------------------------|------------|-----------|------------|-----------|-------------|-----------|------------|-----------|
| | | Classe 0,5 | Référence | Classe 0,5 | Référence | Classe 0,2s | Référence | Classe 0,5 | Référence |
| 5 A | 5 A | 2,5 VA | 192T 0505 | 10 VA | 192T 0521 | | | | |
| 10 A | 5 A | 2,5 VA | 192T 0510 | 10 VA | 192T 0522 | | | | |
| 15 A | 5 A | 2,5 VA | 192T 0515 | 10 VA | 192T 0523 | | | | |
| 20 A | 5 A | 2,5 VA | 192T 0520 | 10 VA | 192T 0524 | | | | |
| 25 A | 5 A | | | 10 VA | 192T 0525 | 7,5 VA | 192U 0402 | 10 VA | 192T 0603 |
| 30 A | 5 A | | | 5 VA | 192T 0530 | 7,5 VA | 192U 0403 | 10 VA | 192T 0607 |
| 40 A | 5 A | | | 5 VA | 192T 0541 | 7,5 VA | 192U 0404 | 10 VA | 192T 0604 |
| 50 A | 5 A | | | 5 VA | 192T 0551 | 7,5 VA | 192U 0405 | 10 VA | 192T 0605 |
| 60 A | 5 A | | | | | 7,5 VA | 192U 0406 | 10 VA | 192T 0606 |
| 75 A | 5 A | | | | | 7,5 VA | 192U 0407 | 10 VA | 192T 0608 |
| 80 A | 5 A | | | | | 7,5 VA | 192U 0408 | 10 VA | 192T 0609 |
| 100 A | 5 A | | | | | | | 10 VA | 192T 0610 |
| 125 A | 5 A | | | | | 7,5 VA | 192U 0412 | 10 VA | 192T 0612 |
| 150 A | 5 A | | | | | 7,5 VA | 192U 0415 | 10 VA | 192T 0615 |

(1) Secondaire 1 A: sur demande.

Accessoires

| Désignation d'accessoires | TRB 60 Référence | TRB 70 Référence | TRB 135 Référence |
|---------------------------|---------------------|--------------------------|--------------------------|
| Fixation sur rail DIN | 192T 0003 | 192T 0005 ⁽¹⁾ | |
| Capot plombable | 192T 0105 | 192T 0103 | 192T 0101 ⁽²⁾ |

(1) Non disponible pour le calibre 50 A

(2) Pour les calibres 125 et 150 A utiliser la référence 192T 0103.

Transducteur CEA-VA à associer au TC

| Alimentation | Sortie | TRB 60 Référence | TRB 70 Référence |
|--------------|------------------|---------------------|--------------------------|
| Autoalimenté | 0-20 mA/0-10 VDC | 192Y 0015 | 192Y 0025 ⁽¹⁾ |
| 230 VAC | 0-20 mA/0-10 VDC | 192Y 0215 | 192Y 0225 ⁽¹⁾ |
| 24 VDC | 0-20 mA/0-10 VDC | 192Y 0115 | 192Y 0125 ⁽¹⁾ |

(1) Non disponible pour les calibres 40 A et 50 A

Transducteur CEA-VA4 à associer au TC

| Alimentation | Sortie | TRB 60 Référence | TRB 70 Référence |
|--------------|------------------|---------------------|--------------------------|
| 230 VAC | 4-20 mA/0-10 VDC | 192Y 0255 | 192Y 0265 ⁽¹⁾ |
| 24 VDC | 4-20 mA/0-10 VDC | 192Y 0155 | 192Y 0165 ⁽¹⁾ |

(1) Non disponible pour les calibres 40 A et 50 A

Certificat de précision

Pour chaque transformateur de courant de classe 0,2s, une attestation de performance avec relevé individuel de valeurs, certifiant sa précision, est livrée d'origine avec le produit.

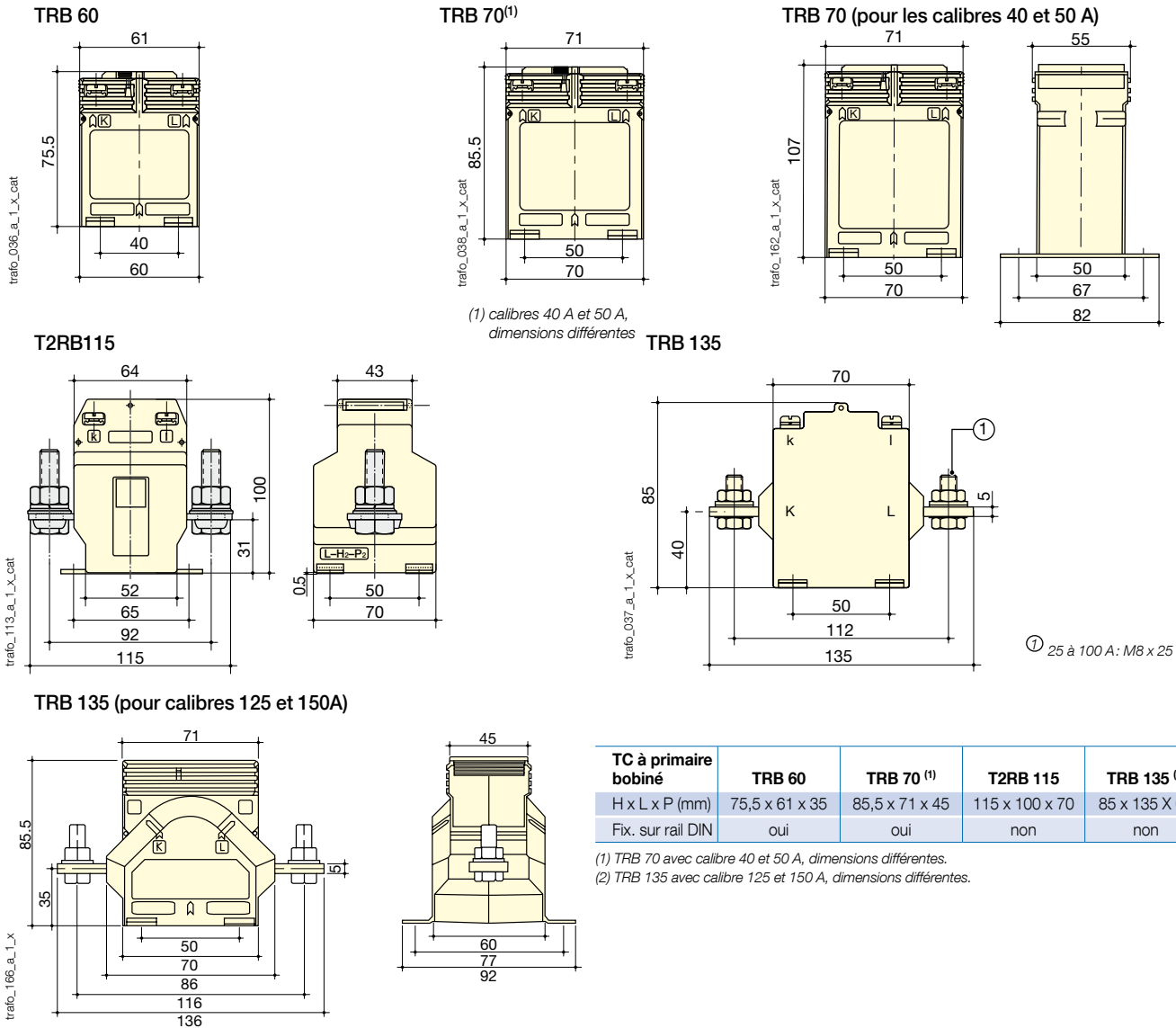
Transformateurs de courant

Capteurs de mesure

de 5 à 5000 A

TC à primaire bobiné (suite)

Dimensions



| TC à primaire bobiné | TRB 60 | TRB 70 ⁽¹⁾ | T2RB 115 | TRB 135 ⁽²⁾ |
|----------------------|----------------|-----------------------|----------------|------------------------|
| H x L x P (mm) | 75,5 x 61 x 35 | 85,5 x 71 x 45 | 115 x 100 x 70 | 85 x 135 X 60 |
| Fix. sur rail DIN | oui | oui | non | non |

(1) TRB 70 avec calibre 40 et 50 A, dimensions différentes.

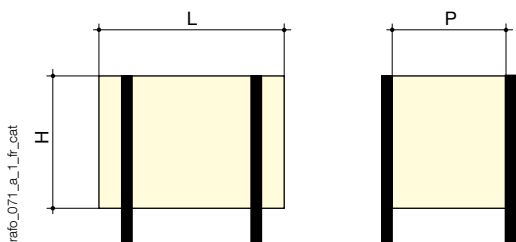
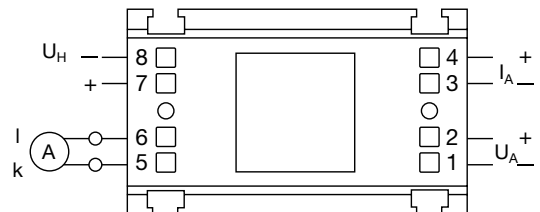
(2) TRB 135 avec calibre 125 et 150 A, dimensions différentes.

Transducteurs à associer



Convertisseur de mesure encliquetable sur certains transformateurs de courant.

- Classe 0,5.
- Entrée: 1 ou 5 A.
- Sortie:
 - 0-20 mA, 0-10 V (modèle CEA-VA)
 - 4-20 mA, 0-10 V (modèle CEA-VA4).
- Autoalimenté ou alimentation auxiliaire 24 VDC ou 230 VAC.
- 3 dimensions selon les transformateurs: type 1, type 2 ou type 3.



Cotes (mm)

| Convertisseurs | Pour TC | Hauteur (mm) | Largeur (mm) | Profondeur (mm) |
|----------------|---------|--------------|--------------|-----------------|
| Type 1 | TRB 60 | 50,5 | 60 | 32,5 |
| Type 2 | TRB 70 | 50 | 70 | 43 |

TC à câble passant

Références

| Primaire | Secondaire ⁽¹⁾ | TCA 14 | | TCA 21 | | TCA 22 | | T2CA 225 | | |
|----------|---------------------------|----------|-----------|----------|------------|-----------|----------|--------------------------|-------------|-----------|
| | | Classe 1 | Référence | Classe 1 | Classe 0,5 | Référence | Classe 1 | Référence | Classe 0,2s | Référence |
| 40 A | 5 A | 1 | 192T 1404 | | | | | | | |
| 50 A | 5 A | 1 | 192T 1405 | | | | | | | |
| 60 A | 5 A | 1,5 | 192T 1406 | 1 VA | | 192T 2006 | | | | |
| 75 A | 5 A | 1,5 | 192T 1407 | 1,5 VA | | 192T 2007 | | | | |
| 80 A | 5 A | | | 1,5 VA | | 192T 2008 | | | | |
| 100 A | 5 A | 2,5 | 192T 1410 | | 1,5 VA | 192T 2010 | 1 VA | 192T 2022 | | |
| 125 A | 5 A | 2,5 | 192T 1412 | | 1,5 VA | 192T 2012 | | | | |
| 150 A | 5 A | 2,5 | 192T 1415 | | 1,5 VA | 192T 2015 | 1,5 VA | 192T 2023 | 1,5 VA | 192U 2215 |
| 200 A | 5 A | | | | 2,5 VA | 192T 2020 | 2,5 VA | 192T 2024 | 2,5 VA | 192U 2220 |
| 250 A | 5 A | | | | 2,5 VA | 192T 2016 | 3,75 VA | 192T 2025 | 5 VA | 192U 2225 |
| 300 A | 5 A | | | | 2,5 VA | 192T 2017 | 3,75 VA | 192T 2030 | 5 VA | 192U 2230 |
| 400 A | 5 A | | | | | | 5 VA | 192T 2034 | 5 VA | 192U 2240 |
| 500 A | 5 A | | | | | | 5 VA | 192T 2035 ⁽²⁾ | 10 VA | 192U 2250 |
| 600 A | 5 A | | | | | | 5 VA | 192T 2036 ⁽²⁾ | 10 VA | 192U 2260 |

(1) Secondaire 1 A: sur demande.

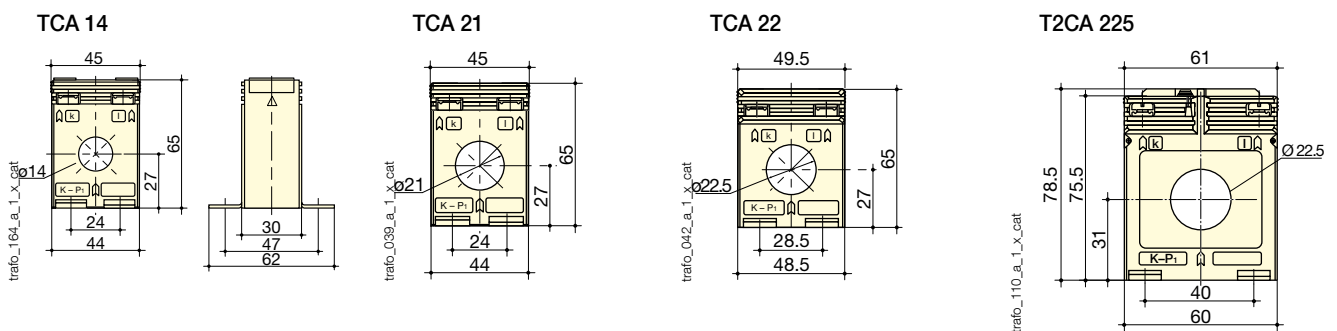
(2) Dimensions du T2CA 225

Accessoires

| Désignation d'accessoires | TCA 14 Référence | TCA 21 Référence | TCA 22 Référence | T2CA 225 Référence |
|--|---------------------|---------------------|---------------------|-----------------------|
| Fixation sur rail DIN | 192T 0006 | 192T 0006 | 192T 0007 | 192T 0003 |
| Canon central Ø 8,5 mm ⁽¹⁾ | | 192T 0020 | | |
| Canon central Ø 12,5 mm ⁽¹⁾ | | 192T 0021 | 192T 0023 | |
| Canon central Ø 16,5 mm ⁽¹⁾ | | | 192T 0024 | |
| Capot plombable | | | | 192T 0105 |

(1) Pour centrer les câbles dans le TC.

Dimensions



| TC à câble passant | TCA 14 | TCA 21 | TCA 22 ⁽¹⁾ | T2CA 225 |
|--------------------|--------------|--------------|-----------------------|----------------|
| Ø câble (mm) | 14 | 21 | 22,5 | 22,5 |
| H x L x P (mm) | 65 x 45 x 30 | 65 x 45 x 30 | 65 x 49,5 x 35 | 78,5 x 61 x 35 |
| Fix. sur rail DIN | oui | oui | oui | oui |

(1) Dimensions différentes pour le calibre 600A: 78,5x61x35.

Transformateurs de courant

Capteurs de mesure

de 5 à 5000 A

TC à barre ou câble passant

Références

| Primaire | Secondaire ⁽¹⁾ | TCB 17-20 | | TCB 26-30 | | T2CB 26-30 | | TCB 28-30 | | | |
|----------|---------------------------|-----------|-----------|------------|----------|------------|-------------|-----------|------------|----------|-----------|
| | | Classe 1 | Référence | Classe 0,5 | Classe 1 | Référence | Classe 0,2s | Référence | Classe 0,5 | Classe 1 | Référence |
| 50 A | 5 A | | | | 1 VA | 192T 2305 | | | | | |
| 60 A | 5 A | 1 VA | 192T 2106 | | 1 VA | 192T 2306 | | | | | |
| 75 A | 5 A | 1 VA | 192T 2107 | | 1,5 VA | 192T 2307 | | | | | |
| 80 A | 5 A | 1,25 VA | 192T 2108 | | 1,5 VA | 192T 2308 | | | | 1,25 VA | 192T 2408 |
| 100 A | 5 A | 1,5 VA | 192T 2110 | 1,5 VA | | 192T 2310 | | | | 1,5 VA | 192T 2410 |
| 125 A | 5 A | 1,5 VA | 192T 2112 | 1,5 VA | | 192T 2312 | | | | 2,5 VA | 192T 2412 |
| 150 A | 5 A | 2,5 VA | 192T 2115 | 1,5 VA | | 192T 2315 | 1,5 VA | 192U 2315 | | 2,5 VA | 192T 2415 |
| 160 A | 5 A | 2,5 VA | 192T 2116 | | | | | | | | |
| 200 A | 5 A | 2,5 VA | 192T 2120 | 2,5 VA | | 192T 2320 | 2,5 VA | 192U 2320 | 2,5 VA | | 192T 2420 |
| 250 A | 5 A | 5 VA | 192T 2125 | 5 VA | | 192T 2325 | 2,5 VA | 192U 2325 | 2,5 VA | | 192T 2425 |
| 300 A | 5 A | 5 VA | 192T 2130 | 5 VA | | 192T 2330 | 5 VA | 192U 2330 | 2,5 VA | | 192T 2430 |
| 400 A | 5 A | 5 VA | 192T 2140 | 5 VA | | 192T 2340 | 5 VA | 192U 2340 | 5 VA | | 192T 2440 |
| 500 A | 5 A | | | 5 VA | | 192T 2350 | 5 VA | 192U 2350 | 5 VA | | 192T 2450 |
| 600 A | 5 A | | | 5 VA | | 192T 2360 | 5 VA | 192U 2360 | | | |
| 750 A | 5 A | | | 5 VA | | 192T 2375 | 5 VA | 192U 2375 | | | |

(1) Secondaire 1 A: sur demande.

| Primaire | Secondaire ⁽¹⁾ | TCB 26-40 | | TCB 32-40 | | T2CB 32-40 | | |
|----------|---------------------------|-----------|-----------|------------|----------|------------|-------------|-----------|
| | | Classe 1 | Référence | Classe 0,5 | Classe 1 | Référence | Classe 0,2s | Référence |
| 75 A | 5 A | | | | 1,5 VA | 192T 4007 | | |
| 100 A | 5 A | 1,5 VA | 192T 3210 | 1,5 VA | | 192T 4010 | | |
| 125 A | 5 A | 2,5 VA | 192T 3212 | 1,5 VA | | 192T 4012 | | |
| 150 A | 5 A | 2,5 VA | 192T 3215 | 2,5 VA | | 192T 4015 | | |
| 160 A | 5 A | 2,5 VA | 192T 3216 | | | | | |
| 200 A | 5 A | 2,5 VA | 192T 3220 | 5 VA | | 192T 4020 | 2,5 VA | 192U 4020 |
| 250 A | 5 A | 2,5 VA | 192T 3225 | 5 VA | | 192T 4025 | 5 VA | 192U 4025 |
| 300 A | 5 A | 5 VA | 192T 3230 | 10 VA | | 192T 4030 | 5 VA | 192U 4030 |
| 400 A | 5 A | 5 VA | 192T 3240 | 10 VA | | 192T 4040 | 5 VA | 192U 4040 |
| 500 A | 5 A | 5 VA | 192T 3250 | 10 VA | | 192T 4050 | 5 VA | 192U 4050 |
| 600 A | 5 A | 5 VA | 192T 3260 | 10 VA | | 192T 4060 | 5 VA | 192U 4060 |
| 750 A | 5 A | 10 VA | 192T 3275 | 10 VA | | 192T 4075 | 5 VA | 192U 4075 |
| 800 A | 5 A | | | 10 VA | | 192T 4080 | | |
| 1000 A | 5 A | | | 10 VA | | 192T 4090 | | |

(1) Secondaire 1 A: sur demande.

Accessoires

| Désignation d'accessoires | TCB 17-20 Référence | TCB 26-30 Référence | TCB 26-40 Référence | TCB 32-40 Référence |
|---------------------------|------------------------|------------------------|------------------------|------------------------|
| Fixation sur rail DIN | 192T 0007 | 192T 0003 | 192T 0003 | 192T 0005 |
| Capot plombable | | 192T 0105 | 192T 0105 | 192T 0103 |

Transducteur CEA-VA à associer au TC

| Alimentation | Sortie | TCB 26-30 Référence | TCB 26-40 Référence | TCB 32-40 Référence |
|--------------|------------------|------------------------|------------------------|------------------------|
| Autoalimenté | 0-20 mA/0-10 VDC | 192Y 0015 | 192Y 0015 | 192Y 0035 |
| 230 VAC | 0-20 mA/0-10 VDC | 192Y 0215 | 192Y 0215 | 192Y 0235 |
| 24 VDC | 0-20 mA/0-10 VDC | 192Y 0115 | 192Y 0115 | 192Y 0135 |

Transducteur CEA-VA4 à associer au TC

| Alimentation | Sortie | TCB 26-30 Référence | TCB 26-40 Référence | TCB 32-40 Référence |
|--------------|------------------|------------------------|------------------------|------------------------|
| 230 VAC | 4-20 mA/0-10 VDC | 192Y 0255 | 192Y 0255 | 192Y 0275 |
| 24 VDC | 4-20 mA/0-10 VDC | 192Y 0155 | 192Y 0155 | 192Y 0175 |

Références

| Primaire | Secondaire ⁽¹⁾ | TCB 44-50 | | TCB 44-63 | | T2CB 44-63 | |
|----------|---------------------------|------------|-----------|------------|-----------|-------------|-----------|
| | | Classe 0,5 | Référence | Classe 0,5 | Référence | Classe 0,2s | Référence |
| 150 A | 5 A | 1,5 VA | 192T 5015 | | | | |
| 200 A | 5 A | 2,5 VA | 192T 5020 | 1,5 VA | 192T 6420 | | |
| 250 A | 5 A | 5 VA | 192T 5025 | 1,5 VA | 192T 6425 | | |
| 300 A | 5 A | 5 VA | 192T 5030 | 2,5 VA | 192T 6430 | 5 VA | 192U 6430 |
| 400 A | 5 A | 10 VA | 192T 5040 | 5 VA | 192T 6440 | 5 VA | 192U 6440 |
| 500 A | 5 A | 10 VA | 192T 5050 | 10 VA | 192T 6450 | 10 VA | 192U 6450 |
| 600 A | 5 A | 10 VA | 192T 5060 | 10 VA | 192T 6460 | 10 VA | 192U 6460 |
| 750 A | 5 A | 10 VA | 192T 5075 | 10 VA | 192T 6475 | 10 VA | 192U 6475 |
| 800 A | 5 A | 15 VA | 192T 5080 | 10 VA | 192T 6480 | | |
| 1000 A | 5 A | 15 VA | 192T 5090 | 15 VA | 192T 6490 | 10 VA | 192U 6490 |
| 1200 A | 5 A | 15 VA | 192T 5092 | 15 VA | 192T 6492 | 10 VA | 192U 6492 |
| 1250 A | 5 A | 15 VA | 192T 5095 | 15 VA | 192T 6493 | 10 VA | 192U 6493 |
| 1500 A | 5 A | | | 15 VA | 192T 6495 | 10 VA | 192U 6495 |
| 1600 A | 5 A | | | 15 VA | 192T 6494 | | |

(1) Secondaire 1 A: sur demande.

| Primaire | Secondaire ⁽¹⁾ | TCB 55-80 | | TCB 85-100 | | TCB 100-125 | |
|----------|---------------------------|------------|-----------|------------|-----------|-------------|-----------|
| | | Classe 0,5 | Référence | Classe 0,5 | Référence | Classe 0,5 | Référence |
| 400 A | 5 A | 2,5 VA | 192T 8140 | | | | |
| 500 A | 5 A | 5 VA | 192T 8150 | | | | |
| 600 A | 5 A | 5 VA | 192T 8160 | | | | |
| 750 A | 5 A | 10 VA | 192T 8175 | 2,5 VA | 192T 9675 | | |
| 800 A | 5 A | 10 VA | 192T 8180 | 5 VA | 192T 9680 | | |
| 1000 A | 5 A | 15 VA | 192T 8190 | 10 VA | 192T 9690 | 5 VA | 192T 9590 |
| 1200 A | 5 A | 15 VA | 192T 8192 | 10 VA | 192T 9692 | 10 VA | 192T 9592 |
| 1250 A | 5 A | 15 VA | 192T 8193 | 15 VA | 192T 9693 | 10 VA | 192T 9593 |
| 1500 A | 5 A | 15 VA | 192T 8195 | 15 VA | 192T 9695 | 15 VA | 192T 9595 |
| 1600 A | 5 A | 15 VA | 192T 8194 | 15 VA | 192T 9694 | | |
| 2000 A | 5 A | 15 VA | 192T 8196 | 30 VA | 192T 9696 | 30 VA | 192T 9596 |
| 2500 A | 5 A | | | 30 VA | 192T 9697 | 30 VA | 192T 9597 |
| 3000 A | 5 A | | | 30 VA | 192T 9698 | 30 VA | 192T 9598 |

(1) Secondaire 1 A: sur demande.

Accessoires

| Désignation d'accessoires | TCB 44-50 Référence | TCB 44-63 Référence | TCB 55-80 Référence | TCB 85-100 Référence | TCB 100-125 Référence |
|---------------------------|------------------------|------------------------|------------------------|-------------------------|--------------------------|
| Capot plombable | 192T 0102 | 192T 0102 | 192T 0102 | 192T 0106 | 192T 0106 |

Transducteur CEA-VA à associer au TC

| Alimentation | Sortie | TCB 44-50 Référence | TCB 44-63 Référence | TCB 55-80 Référence |
|---------------|------------------|------------------------|------------------------|------------------------|
| Autoalimentée | 0-20 mA/0-10 VDC | | 192Y 0045 | 192Y 0045 |
| 230 VAC | 0-20 mA/0-10 VDC | | 192Y 0245 | 192Y 0245 |
| 24 VDC | 0-20 mA/0-10 VDC | | 192Y 0145 | 192Y 0145 |

Transducteur CEA-VA4 à associer au TC

| Entrée | Sortie | TCB 44-50 Référence | TCB 44-63 Référence | TCB 55-80 Référence |
|---------|------------------|------------------------|------------------------|------------------------|
| 230 VAC | 4-20 mA/0-10 VDC | | 192Y 0285 | 192Y 0285 |
| 24 VDC | 4-20 mA/0-10 VDC | | 192Y 0185 | 192Y 0185 |

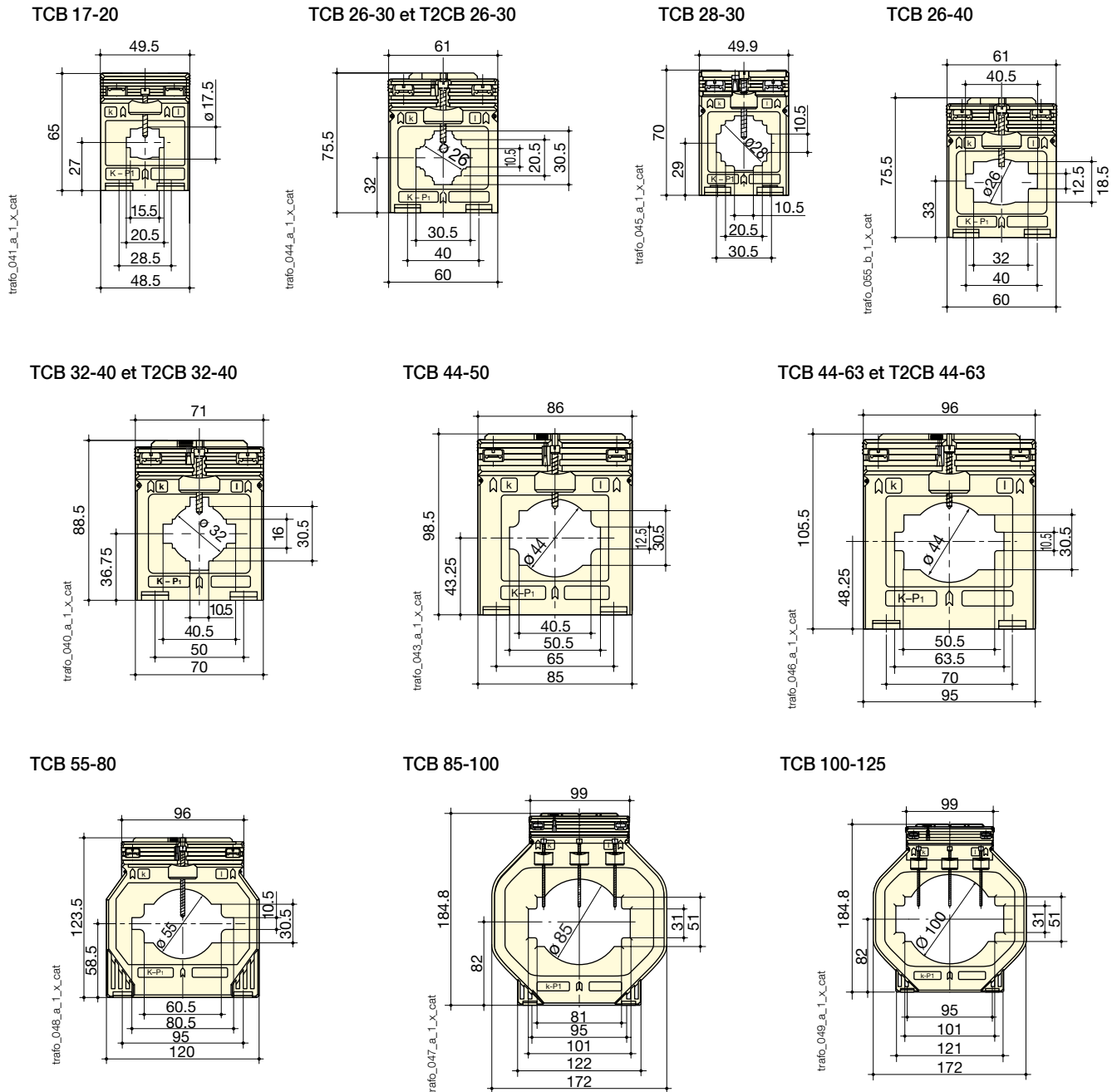
Transformateurs de courant

Capteurs de mesure

de 5 à 5000 A

TC à barre ou câble passant (suite)

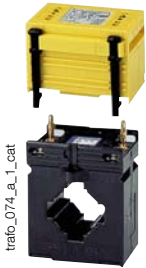
Dimensions



| TC à barre ou câble passant | TCB 17-20 | TCB 26-30 | T2CB 26-30 | TCB 26-40 | TCB 28-30 | TCB 32-40 | T2CB 32-40 |
|-----------------------------|----------------|--------------------------------------|--------------------------------------|---------------------------------|----------------|-------------------------------------|-------------------------------------|
| Accepte barre (mm) | 20 x 5 (x 1) | 30 x 10 (x 1)/ 20 x 10 (x 1... 2) | 30 x 10 (x 1)/ 20 x 10 (x 1... 2) | 40 x 12 (x 1)/ 32 x 18 (x 1) | 30 x 10 (x 1) | 40 x 10 (x 1)/ 30 x 5 (x 1... 2) | 40 x 10 (x 1)/ 30 x 5 (x 1... 2) |
| Ø câble (mm) | 17,5 | 26 | 26 | 26 | 28 | 32 | 32 |
| H x L x P (mm) | 65 x 49,5 x 50 | 75,5 x 61 x 48 | 75,5 x 61 x 48 | 75,5 x 61 x 48 | 70 x 49,9 x 68 | 88,5 x 71 x 58 | 88,5 x 71 x 58 |
| Fix. sur rail DIN | oui | oui | oui | oui | | oui | oui |

| TC à barre ou câble passant | TCB 44-50 | TCB 44-63 | T2CB 44-63 | TCB 55-80 | TCB 85-100 | TCB 100-125 |
|-----------------------------|--------------------------------------|--------------------------------------|--------------------------------------|--|--|--|
| Accepte barre (mm) | 50 x 12 (x 1)/ 40 x 10 (x 1... 2) | 63 x 10 (x 1)/ 50 x 10 (x 1... 2) | 63 x 10 (x 1)/ 50 x 10 (x 1... 2) | 80 x 10 (x 1)/ 60 x 30 (x 1)/ 60 x 10 (x 1... 2) | 100 x 10 (x 1... 2)/ 80 x 10 (x 1... 3) | 123 x 30 (x 1)/ 100 x 10 (x 1... 3) |
| Ø câble (mm) | 44 | 44 | 44 | 55 | 85 | 100 |
| H x L x P (mm) | 98,5 x 86 x 58 | 105,5 x 96 x 58 | 105,5 x 96 x 58 | 123,5 x 120 x 58 | 184,5 x 172 x 52 | 184,5 x 172 x 52 |

Transducteurs à associer

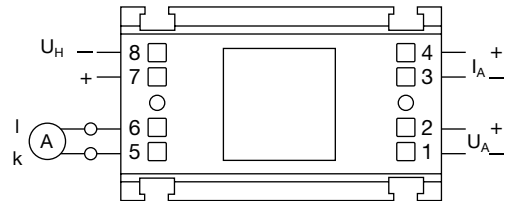


trafo_074_a_1_cat

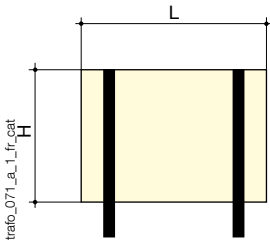


Convertisseur de mesure encliquetable sur certains transformateurs d'intensité

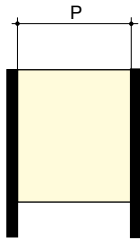
- Classe 0,5.
- Entrée: 1 ou 5 A
- Sortie:
 - 0-20 mA, 0-10 V (modèle CEA-VA)
 - 4-20 mA, 0-10 V (modèle CEA-VA4)
- Autoalimenté ou alimentation auxiliaire 24 VDC ou 230 VAC
- 3 dimensions selon les transformateurs: type 1, type 2 ou type 3.



trafo_060_a_1_x_cat



trafo_071_a_1_fr_cat



Cotes (mm)

| Convertisseurs | Pour TC | Hauteur (mm) | Largeur (mm) | Profondeur (mm) |
|----------------|-----------|--------------|--------------|-----------------|
| Type 1 | TCB 26-30 | 50,5 | 60 | 32,5 |
| Type 1 | TCB 26-40 | 50,5 | 60 | 32,5 |
| Type 2 | TCB 32-40 | 50 | 70 | 43 |
| Type 3 | TCB 44-63 | 50,5 | 95 | 43 |
| Type 3 | TCB 55-80 | 50,5 | 95 | 43 |

Transformateurs de courant

Capteurs de mesure

de 5 à 5000 A

TC à barre passante

Références

| Primaire | Secondaire | TBA 60 | | | TBA 80 | | TBA 100 | | T2BA 100 | |
|----------|------------|------------|----------|-----------|------------|-----------|------------|--------------------------|-------------|-----------|
| | | Classe 0,5 | Classe 1 | Référence | Classe 0,5 | Référence | Classe 0,5 | Référence | Classe 0,2s | Référence |
| 200 A | 5 A | | 2,5 VA | 192T 7020 | | | | | | |
| 250 A | 5 A | 2,5 VA | | 192T 7025 | | | | | | |
| 300 A | 5 A | 2,5 VA | | 192T 7030 | 2,5 VA | 192T 7530 | | | | |
| 400 A | 5 A | 5 VA | | 192T 7040 | 5 VA | 192T 7540 | | | | |
| 500 A | 5 A | 5 VA | | 192T 7050 | 5 VA | 192T 7550 | | | | |
| 600 A | 5 A | 10 VA | | 192T 7060 | 5 VA | 192T 7560 | 5 VA | 192T 8060 | | |
| 750 A | 5 A | 10 VA | | 192T 7075 | 5 VA | 192T 7575 | 5 VA | 192T 8075 | | |
| 800 A | 5 A | 10 VA | | 192T 7080 | 10 VA | 192T 7580 | 5 VA | 192T 8080 | | |
| 1000 A | 5 A | 15 VA | | 192T 7090 | 15 VA | 192T 7590 | 5 VA | 192T 8090 | | |
| 1200 A | 5 A | 15 VA | | 192T 7092 | 15 VA | 192T 7592 | 10 VA | 192T 8092 | 5 VA | 192U 8092 |
| 1250 A | 5 A | 15 VA | | 192T 7093 | 15 VA | 192T 7593 | 10 VA | 192T 8093 | 5 VA | 192U 8093 |
| 1500 A | 5 A | 15 VA | | 192T 7095 | 15 VA | 192T 7595 | 15 VA | 192T 8095 | 5 VA | 192U 8095 |
| 1600 A | 5 A | 15 VA | | 192T 7094 | 15 VA | 192T 7594 | 15 VA | 192T 8094 | | |
| 2000 A | 5 A | | | | 15 VA | 192T 7596 | 15 VA | 192T 8096 | 5 VA | 192U 8096 |
| 2500 A | 5 A | | | | | | 30 VA | 192T 8097 | 10 VA | 192U 8097 |
| 3000 A | 5 A | | | | | | 30 VA | 192T 8098 ⁽¹⁾ | 10 VA | 192U 8098 |
| 4000 A | 5 A | | | | | | 30 VA | 192T 8099 ⁽¹⁾ | | |

(1) Pour TBA 100, 3000 et 4000 A les dimensions sont différentes.

| Primaire | Secondaire | TBA 103 | | T2BA 103 | | TBA 127 | | T2BA 127 | |
|----------|------------|------------|-----------|-------------|-----------|------------|--------------------------|-------------|-----------|
| | | Classe 0,5 | Référence | Classe 0,2s | Référence | Classe 0,5 | Référence | Classe 0,2s | Référence |
| 400 A | 5 A | 2,5 VA | 192T 9340 | | | 2,5 VA | 192T 9740 | | |
| 500 A | 5 A | 2,5 VA | 192T 9350 | | | 2,5 VA | 192T 9750 | | |
| 600 A | 5 A | 2,5 VA | 192T 9360 | | | 2,5 VA | 192T 9760 | | |
| 750 A | 5 A | 2,5 VA | 192T 9375 | | | 2,5 VA | 192T 9775 | | |
| 800 A | 5 A | 5 VA | 192T 9380 | | | 5 VA | 192T 9780 | | |
| 1000 A | 5 A | 10 VA | 192T 9390 | 5 VA | 192U 9390 | 10 VA | 192T 9790 | | |
| 1200 A | 5 A | 10 VA | 192T 9392 | 5 VA | 192U 9392 | 10 VA | 192T 9792 | 5 VA | 192U 9792 |
| 1250 A | 5 A | 10 VA | 192T 9393 | 5 VA | 192U 9393 | 10 VA | 192T 9793 | 5 VA | 192U 9793 |
| 1500 A | 5 A | 15 VA | 192T 9395 | 5 VA | 192U 9395 | 15 VA | 192T 9795 | 5 VA | 192U 9795 |
| 1600 A | 5 A | 10 VA | 192T 9394 | | | 15 VA | 192T 9794 | | |
| 2000 A | 5 A | 15 VA | 192T 9396 | | | 15 VA | 192T 9796 | 5 VA | 192U 9796 |
| 2500 A | 5 A | | | | | 15 VA | 192T 9797 | | |
| 3000 A | 5 A | | | | | 25 VA | 182T 9798 ⁽¹⁾ | | |
| 4000 A | 5 A | | | | | 30 VA | 182T 9799 ⁽¹⁾ | | |

(1) Modèle de remplacement TRA 127 pour ce calibre.

Accessoires

| Désignation d'accessoires | TBA 60 Référence | TBA 80 Référence | TBA 100 Référence | T2BA 100 Référence | TBA 103 Référence | T2BA 103 Référence | TBA 127 Référence | T2BA 127 Référence |
|---------------------------|---------------------|---------------------|----------------------|-----------------------|----------------------|-----------------------|----------------------|-----------------------|
| Capot plombable | 192T 0102 | | 192T 0102 | 192T 0102 | | | 192T 0102 | 192T 0102 |

Transducteur CEA-VA à associer au TC

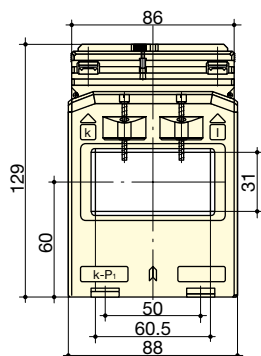
| Alimentation | Sortie | TBA 100 Référence |
|---------------|------------------|----------------------|
| Autoalimentée | 0-20 mA/0-10 VDC | 192Y 0045 |
| 230 VAC | 0-20 mA/0-10 VDC | 192Y 0245 |
| 24 VDC | 0-20 mA/0-10 VDC | 192Y 0145 |

Transducteur CEA-VA4 à associer au TC

| Alimentation | Sortie | TBA 100 Référence |
|--------------|------------------|----------------------|
| 230 VAC | 4-20 mA/0-10 VDC | 192Y 0285 |
| 24 VDC | 4-20 mA/0-10 VDC | 192Y 0185 |

Dimensions

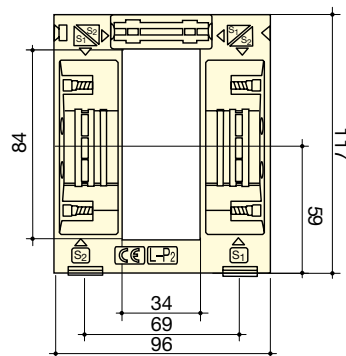
TBA 60



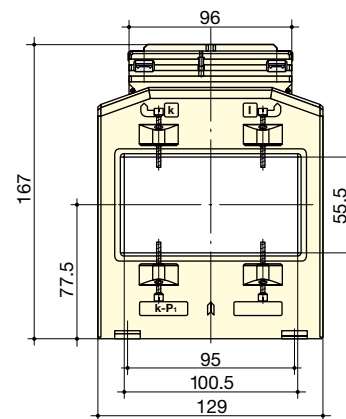
trafo_050_a_1_x_cat

TBA 80

300 à 2000 A



TBA 100 de 600 à 2500 A⁽¹⁾
T2BA 100 de 1200 à 3000 A

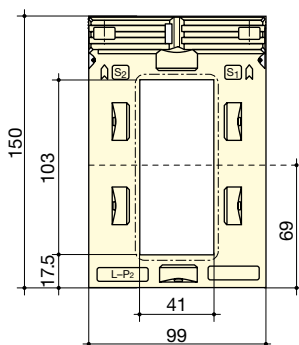


trafo_059_a_1_x_cat

trafo_082_a_1_x_cat

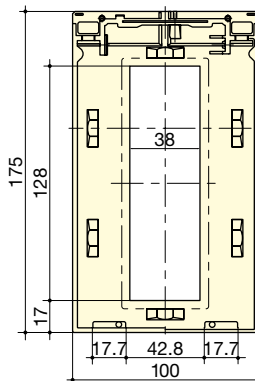
(1) TBA 100, 3000 et 4000 A: 214 x 129 x 78 mm.

TBA 103 et T2BA 103



trafo_054_a_1_x_cat

TBA 127 et T2BA 127



trafo_052_a_1_x_cat

| TC à barre passante | TBA 60 | TBA 80 | TBA 100 | T2BA 100 | TBA 103 | T2BA 103 | TBA 127 | T2BA 127 |
|---------------------|---------------|---------------|-------------------------------|----------------|---------------|---------------|----------------|----------------|
| Barre (mm) | 60 x 30 | 84 x 34 | 100 x 55 | 100 x 55 | 103 x 41 | 103 x 41 | 128 x 38 | 128 x 38 |
| H x L x P (mm) | 129 x 88 x 78 | 117 x 96 x 68 | 167 x 129 x 78 ⁽¹⁾ | 167 x 129 x 78 | 150 x 99 x 58 | 150 x 99 x 58 | 175 x 100 x 55 | 175 x 100 x 55 |

(1) TBA 100, 3000 et 4000 A: 214 x 129 x 78 mm.

Transformateurs de courant

Capteurs de mesure

de 5 à 5000 A

TC triphasé à barre ou câble passant

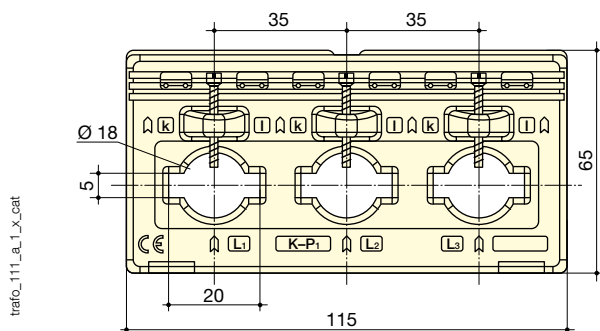
Références

| Primaire | Secondaire ⁽¹⁾ | TCB3 18-20 | | TCB3 22-30 | |
|-----------|---------------------------|------------|------------------|------------|------------------|
| | | Classe 1 | Référence | Classe 1 | Référence |
| 3 x 100 A | 3 x 5 A | 1 VA | 192T 3310 | | |
| 3 x 150 A | 3 x 5 A | 1,25 VA | 192T 3315 | | |
| 3 x 200 A | 3 x 5 A | 1,5 VA | 192T 3320 | | |
| 3 x 250 A | 3 x 5 A | 2,5 VA | 192T 3325 | 2,5 VA | 192T 3425 |
| 3 x 300 A | 3 x 5 A | | | 3,75 VA | 192T 3430 |
| 3 x 400 A | 3 x 5 A | | | 5 VA | 192T 3440 |
| 3 x 500 A | 3 x 5 A | | | 5 VA | 192T 3450 |
| 3 x 600 A | 3 x 5 A | | | 5 VA | 192T 3460 |

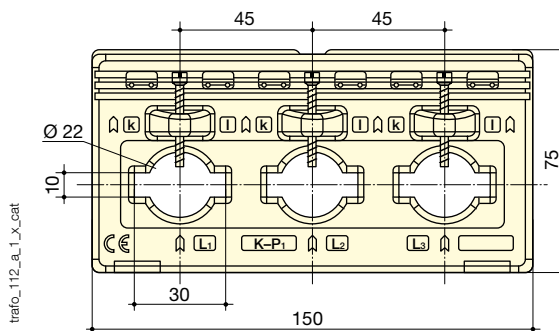
(1) Secondaire 1 A: sur demande.

Dimensions

TCB3 18-20



TCB3 22-30



| TC triphasé à barre ou câble passant | TCB3 18-20 | TCB3 22-30 |
|--------------------------------------|---------------|---------------|
| Ø câble (mm) | 18 | 22 |
| Barre | 20 x 5 | 30 x 10 |
| H x L x P (mm) | 115 x 65 x 37 | 150 x 75 x 37 |
| Fix. sur rail DIN | non | non |

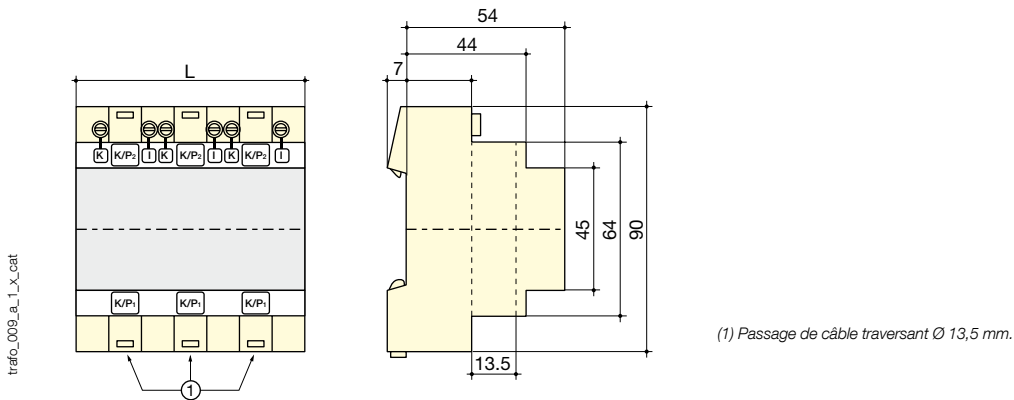
Références

| Primaire | Secondaire ⁽¹⁾ | TCA 13 – 3P | |
|-----------|---------------------------|-------------|-----------|
| | | Classe 1 | Référence |
| 3 x 50 A | 5 A | 1 VA | 192T 1905 |
| 3 x 60 A | 5 A | 1,25 VA | 192T 1906 |
| 3 x 75 A | 5 A | 1,5 VA | 192T 1907 |
| 3 x 80 A | 5 A | 1,5 VA | 192T 1908 |
| 3 x 100 A | 5 A | 2,5 VA | 192T 1910 |
| 3 x 125 A | 5 A | 2,5 VA | 192T 1912 |
| 3 x 150 A | 5 A | 2,5 VA | 192T 1915 |
| 3 x 160 A | 5 A | 2,5 VA | 192T 1916 |

(1) Secondaire 1 A: sur demande.

Dimensions

TCA 13 – 3P



| Nombre de modules | Indice de protection de la face avant | Indice de protection des bornes | L (mm) | Fixation |
|-------------------|---------------------------------------|---------------------------------|--------|----------------|
| 6 | IP65 | IP20 | 105 | rail DIN 35 mm |

Transformateurs de courant

Capteurs de mesure

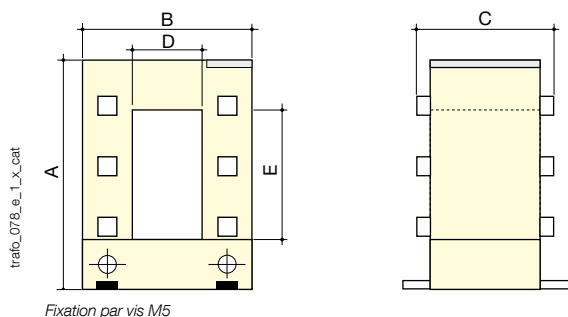
de 5 à 5000 A

TC ouvrable

Références

| Primaire | Secondaire | TO 23 | | | TO 58 | | | TO 812 | | | TO 816 | |
|----------|------------|----------|----------|-----------|------------|----------|-----------|------------|----------|-----------|------------|-----------|
| | | Classe 1 | Classe 3 | Référence | Classe 0,5 | Classe 1 | Référence | Classe 0,5 | Classe 1 | Référence | Classe 0,5 | Référence |
| 100 A | 5 A | | 1,25 VA | 192T 4601 | | | | | | | | |
| 150 A | 5 A | | 1,5 VA | 192T 4602 | | | | | | | | |
| 200 A | 5 A | | 2,5 VA | 192T 4603 | | | | | | | | |
| 250 A | 5 A | 1,5 VA | | 192T 4604 | | 1,5 VA | 192T 4625 | | 1,5 VA | 192T 4725 | | |
| 300 A | 5 A | 3,75 VA | | 192T 4605 | | 2,5 VA | 192T 4630 | | 2,5 VA | 192T 4730 | | |
| 400 A | 5 A | 5 VA | | 192T 4606 | 1 VA | | 192T 4640 | | 2,5 VA | 192T 4740 | | |
| 500 A | 5 A | | | | 2,5 VA | | 192T 4650 | 2,5 VA | | 192T 4750 | | |
| 600 A | 5 A | | | | 2,5 VA | | 192T 4660 | 2,5 VA | | 192T 4760 | | |
| 750 A | 5 A | | | | 2,5 VA | | 192T 4675 | 2,5 VA | | 192T 4775 | | |
| 800 A | 5 A | | | | 2,5 VA | | 192T 4680 | 2,5 VA | | 192T 4780 | | |
| 1000 A | 5 A | | | | 5 VA | | 192T 4610 | 5 VA | | 192T 4710 | 10 VA | 192T 4810 |
| 1250 A | 5 A | | | | | | | 7,5 VA | | 192T 4712 | 10 VA | 192T 4812 |
| 1500 A | 5 A | | | | | | | 7,5 VA | | 192T 4715 | 10 VA | 192T 4815 |
| 1600 A | 5 A | | | | | | | | | | 10 VA | 192T 4814 |
| 2000 A | 5 A | | | | | | | | | | 10 VA | 192T 4820 |
| 2500 A | 5 A | | | | | | | | | | 10 VA | 192T 4825 |
| 3000 A | 5 A | | | | | | | | | | 15 VA | 192T 4830 |
| 4000 A | 5 A | | | | | | | | | | 15 VA | 192T 4840 |
| 5000 A | 5 A | | | | | | | | | | 15 VA | 192T 4850 |

Dimensions



Fixation par vis M5

Cotes (mm)

| Type | A (mm) | B (mm) | C (mm) | D (mm) | E (mm) |
|--------|--------|--------|--------|--------|--------|
| TO 23 | 106 | 93 | 58 | 23 | 33 |
| TO 58 | 158 | 125 | 58 | 55 | 85 |
| TO 812 | 198 | 155 | 58 | 85 | 125 |
| TO 816 | 243 | 195 | 79 | 85 | 165 |

| TC ouvrable | TO 23 | TO 58 | TO 812 | TO 816 |
|----------------|---------------|----------------|----------------|----------------|
| H x L x P (mm) | 106 x 93 x 58 | 158 x 125 x 58 | 198 x 155 x 58 | 243 x 195 x 75 |

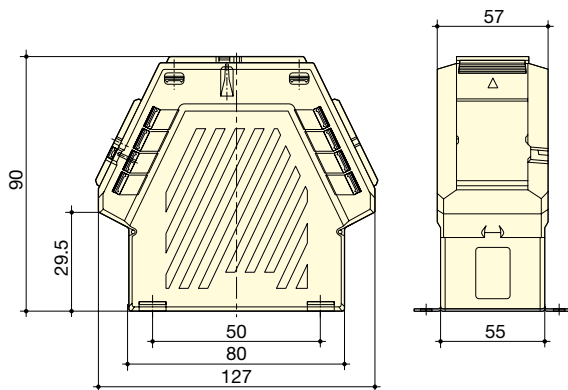
TC sommateur

Référence

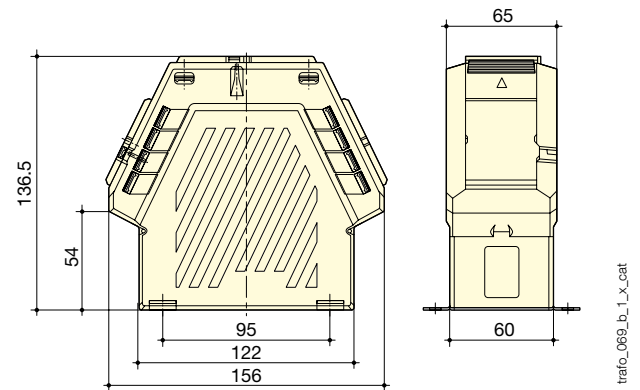
| Primaire | Secondaire | BSA 02 Référence | BSA 03 Référence | BSA 04 Référence |
|-------------------|------------|---------------------|---------------------|---------------------|
| 5 + 5/5 A | 5 A | 192T 0802 | | |
| 5 + 5 + 5/5 A | 5 A | | 192T 0803 | |
| 5 + 5 + 5 + 5/5 A | 5 A | | | 192T 0904 |

Dimensions

BSA 02 et BSA 03



BSA 04



| TC sommateur | BSA 02 | BSA 03 | BSA 04 |
|-------------------|---------------|---------------|------------------|
| H x L x P (mm) | 90 x 127 x 57 | 90 x 127 x 57 | 136,5 x 156 x 65 |
| Fix. sur rail DIN | non | non | non |