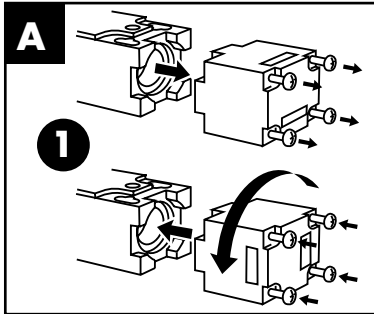
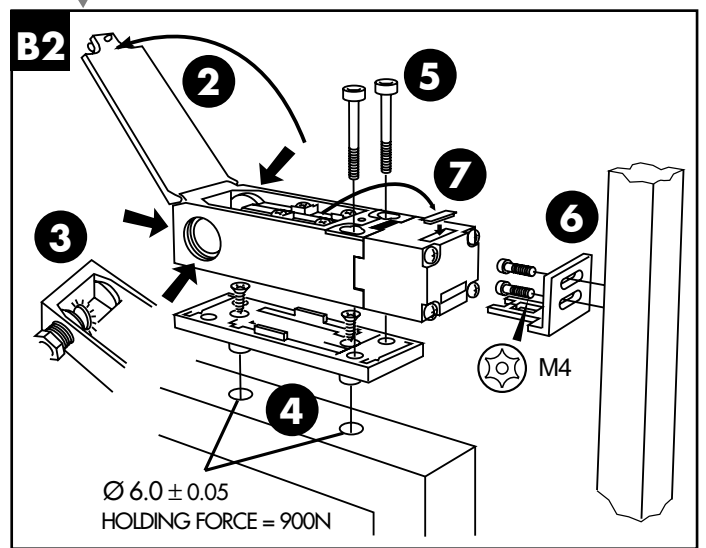
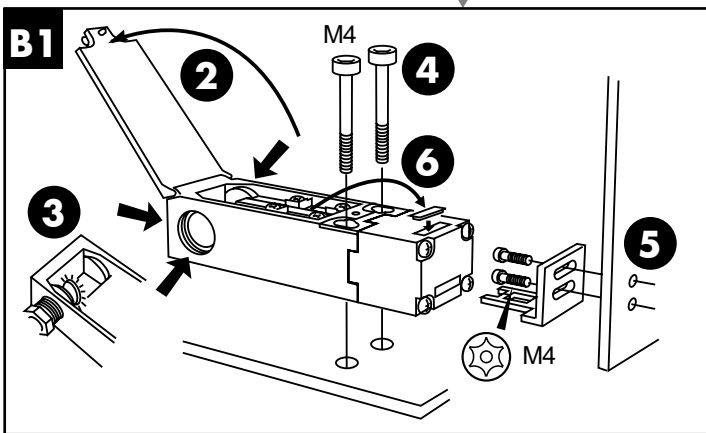


! The switch head screws must be fully tightened before the switch is connected to the machine control circuit.
Die Schrauben am Schalterkopf müssen voll angezogen sein, bevor der Schalter an den Steuerkreis der Maschine angeschlossen wird.
Les vis de la tête du capteur doivent être serrées avant que le capteur soit connecté au circuit de contrôle de la machine.

INSTALLATION INSTRUCTIONS / MONTAGEANLEITUNG / NOTICE D'INSTALLATION



INFORMATION IN REGARD TO UL508
Use copper conductors only.
Use polymeric conduit only.
End of line device.
Terminal tightening torque 9in./lbs.
When used in elevated ambients, temperature rating of field wiring shall not be less than ambient.
Electrical spec of rating code A300.
Max current: 120V AC - make 60A, break 6A.
240V AC - make 30A, break 3A.
Max. V/A: make 7200, break 720.



Technical Specifications

Technische Daten

Specifications Techniques

Conforming to standards: EN60947-5-1, EN1088, EN292, EN60204-1.
Safety contacts: 1N/C or 2N/C positive break. (⊕)
Utilisation cat. AC 15.
a.c (Ue): 500V 250V 100V
(Ie): 1A 2A 5A.
d.c: 250V 0.5V 24V 2A.
Max. switched current/voltage/load: 500V / 500VA.
Thermal current (Ith): 10A.
Minimum current: 5V 5mA DC.
Typical contact resistance: 5mΩ.
Safety contact gap: >2mm.
Rtd. insulation voltage: (Ui) 500V.
Rtd. impulse withstand voltage: (Uimp) 2500V.
Auxiliary contacts: 1N/O (available with 1N/C safety contacts).
Pollution degree: 3.
Actuator travel for positive opening: 2.5mm.
Minimum operating radius: 150mm.
Break contact min. force: 18N.
Max. actuation speed: 160mm per sec.
Max. actuation frequency: 2 Cycle per sec.
Case material: UL approved glass filled polyester. (□)
Actuator material: Stainless Steel.
Protection: IP 67.
Conduit entry: 3 x M16 or 3 x Pg9.
Operating temperature: -20°C to +80°C.
Fixing: 2 x M4.
Mounting: Any position.
Mechanical life: 1 x 10⁶.
Electrical life: 1 x 10⁶.
Weight: 80g.
Colour: Red.
Cleaning: May be high pressure steam cleaned.

Vorschriften: EN 60947-5-1/DIN VDE 0660 Teil 200, DIN EN 1088, BG-GS-ET-15
Gehäusematerial: Glasfaserverstärkter Polyester (□) (UL-gelistet).
Betätiger: Nichtrostender Stahl.
Befestigung: 2 x M4-Schrauben.
Montagelage: Beliebig.
Schutzart: IP 67.
Leitungseinführungen: 3 x Pg 9 (auf Wunsch 3 x M16 ISO).
Kontakte: 2 Öffner oder 1 Öffner + 1 chließer.
Kontaktöffnungsweite: > 2 x 2 mm.
Bemessungsstoßspannungsfestigkeit: U_{imp} 250 V.
Bemessungsisolationsspannung: U_i 500 V.
Gebrauchskategorie AC-15: 1 A (500 V), 2 A (250 V), 5 A (100 V)
DC: 0,5 A (250 V), 2 A (24 V).
Minimale Belastung: 5 mA (5 VDC).
Kurzschlussfestigkeit: 6 A (trägl), zwangsöffnender Öffner.
Max. Schließkraft: 18 N.
Zwangsöffnungsweg: 2,5 mm.
Minimaler Betätigungsradius: 150 mm.
Betätigungsgeschwindigkeit: Max. 160 mm/s.
Betätigungsfrequenz: Max. 2/s.
Betriebstemperatur: -20°C bis +80°C.
Mechanische Lebensdauer: > 10⁶ Schaltspiele.
Gewicht: 80 g.

Conforme aux normes: EN 60947-5-1, EN 1088, EN 292, EN 60204-1.
Contacts de sécurité: 1 N/C ou 2 N/C à rupture positive. (⊕)
Catégorie d'utilisation: AC 15
a.c (Ue): 500V 250V 100V
(Ie): 1A 2A 5A
(d.c): 250V 0.5 24V 2A.
Charge Max sur contact: 500V/500VA.
Intensité thermique: 10A.
Courant minimum: 5V 5mA DC.
Résistance de contact: 5m.
Jeu contact de sécurité: >2mm.
Tension efficace Ui: 500V.
Tension d'isolement Uimp: 2500V.
Contacts auxiliaires: 1 N/O (Pour la version 1 N/C de sécurité).
Degré de pollution: 3.
Déplacement broche pour ouverture positive: 2.5mm.
Angle minimum d'entrée de broche: 150mm.
Rupture contact Min force: 18N.
Vitesse max de broche: 160mm par seconde.
Fréquence d'entrée de broche: 2 cycles par seconde.
Matériaux boîtier: Fibre polyester approuvée UL. (□)
Matériaux broche: Acier inoxydable.
Protection: IP 67.
Pressé étoupe: 3 x M16 ou 3 Pg9.
Température de fonctionnement: -20°C à 80°C.
Fixation: 2 x M4.
Montage: Toutes positions.
Vie Mécanique: 1000000.
Vie électrique: 1000000.
Poids: 80grs.
Couleur: Rouge.
Nettoyage: Peut être nettoyé à la vapeur haute pression.

