



Fiche technique

RS PRO Boîtier modulaire pour rail DIN

Numéro de nomenclature : 1862295

FR



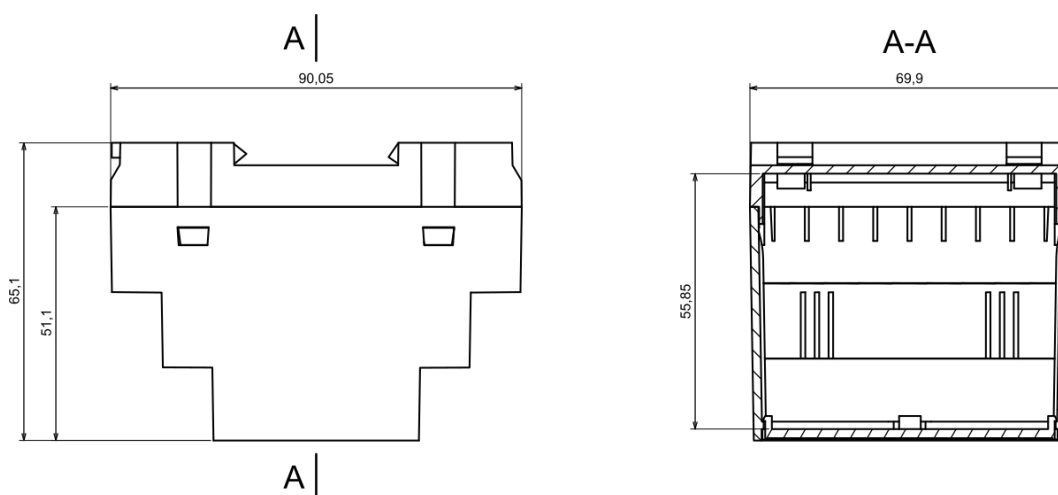
Détails du produit

Boîtiers modulaires pour rail DIN - sont des boîtiers adaptés pour montage sur rail DIN. Ils sont fabriqués en couleur gris clair. Le matériau utilisé pour la fabrication est l'ABS V0 (auto-extinguible).

Caractéristiques et avantages

- Fabriqué en ABS auto-extinguible
- Disponible en gris clair
- Livré avec crochet, obturateur et quatre vis

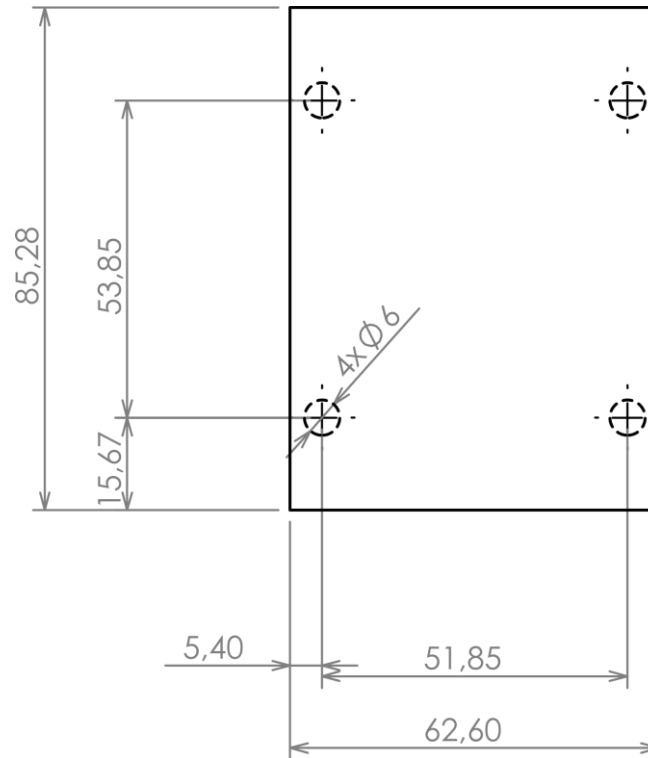
rspro.com



Catégorie	Boîtiers Modulaires pour rail DIN
Type	Plein
Matériau	ABS V0
Variante	Sans joint
Hauteur	65,0 mm
Largeur	90,0 mm
Longueur	70,0 mm
Couleur	Gris clair (J)
Normes respectées	Conforme RoHS
Accessoires	Crochet noir : 1,0 pcs
Numéro de certificat	CE/032/18



Taille maxi du circuit imprimé



La ligne en pointillés indique le contour du bossage de montage sous la carte de circuit imprimé
Diamètre recommandé des trous de fixation $\phi 3,5$ mm