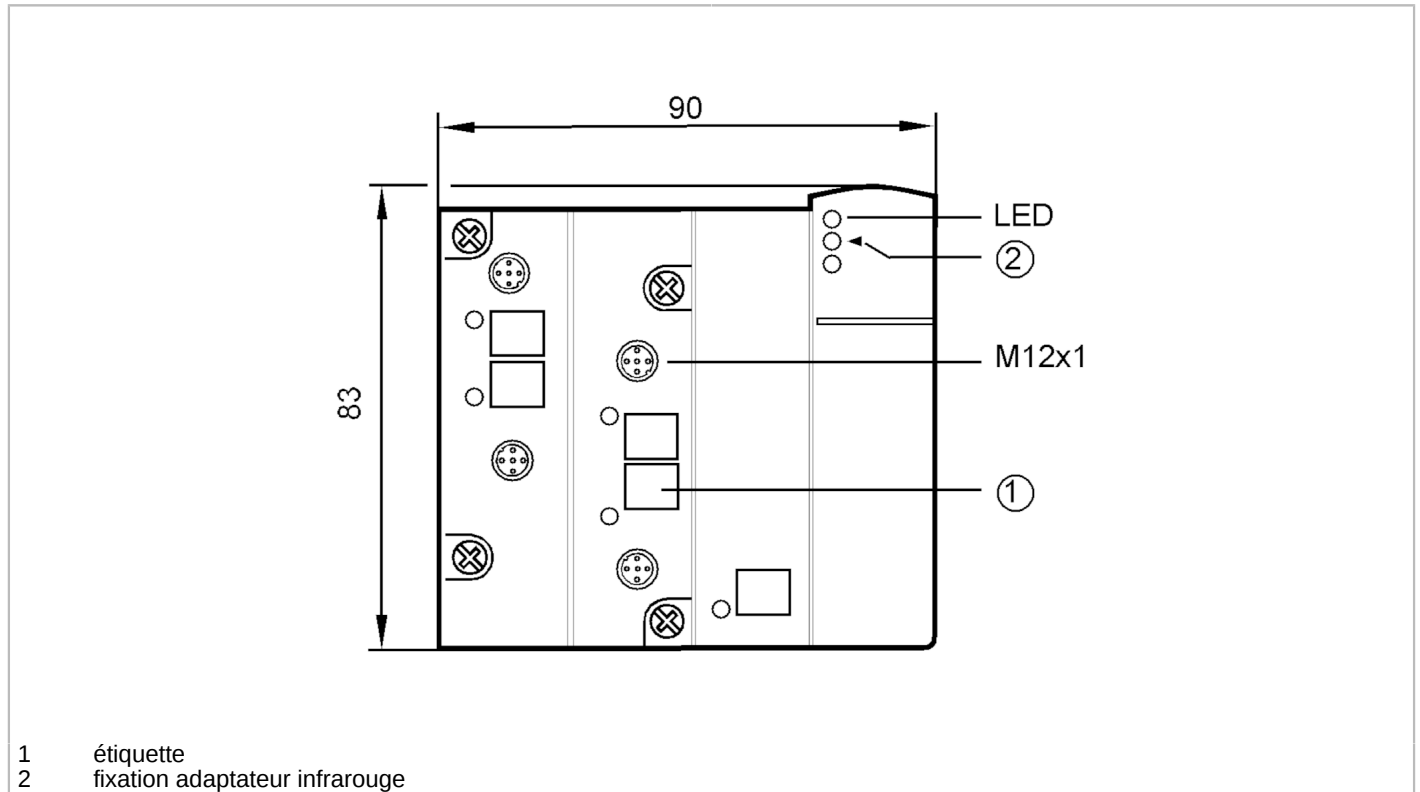




Module ClassicLine AS-Interface

ClassicLine90 4AI (V) M12 IP67



Application

Application montage sur le terrain

Données électriques

Tension d'alimentation [V]	26,5...31,6 DC
Consommation max. via AS-i [mA]	157
Protection inversion de polarité	oui
Alimentation en tension supplémentaire [V]	24...30 DC; (AUX)
Alimentation en tension supplémentaire	facultatif
Consommation max. via alimentation supplémentaire [mA]	550; (AUX)

Entrées/sorties

Nombre des entrées et sorties Nombre des entrées analogiques: 4

Entrées

Courant max. total des entrées [mA]	100
Nombre des entrées analogiques	4; (raccordement de capteurs à 2,3 et 4 fils)
Entrée analogique (tension) [V]	0...10
Entrées analogiques protégées contre les courts-circuits	non



Module ClassicLine AS-Interface

ClassicLine90 4AI (V) M12 IP67

Résolution entrée analogique		16 (1 bit = 1 mV)
Exactitude de l'entrée analogique	[%]	0,5
Conditions d'utilisation		
Température ambiante	[°C]	0...70
Température de stockage	[°C]	-20...85
Humidité relative de l'air max.	[%]	90; (sans condensation)
Altitude max. au-dessus du niveau de la mer	[m]	2000
Indice de protection		IP 67
Tests / homologations		
CEM	EN 50295	
	EN 61000-6-4	: 2001
	EN 61000-6-2	: 2001
MTTF	[Années]	139
Classification AS-i		
Adressage AS-i		Prise d'adressage; Adressage IR possible
Profil maître AS-i		M3; M4
Profil AS-i		S-7.3.E
Configuration E/S AS-i	[hex]	7
Code ID AS-i	[hex]	3.E
Données mécaniques		
Poids	[g]	221,5
Boîtier		rectangulaire
Type de montage		Interface AS-i pour des embases pour câble plat/câble plat et alimentation externe
Dimensions	[mm]	83 x 90 x 44
Matières		PBT
Couple de serrage	[Nm]	0,6...0,8
Afficheurs / éléments de service		
Indication	signal analogique	LED, jaune voies AI1...AI4
	diagnostic	LED, jaune
	fonctionnement	LED, vert AS-i, AUX
	erreurs	LED, rouge
Raccordement électrique		
Raccordement au module		Câbles plats
Accessoires		
Accessoires en option		Embase du module
Remarques		
Unité d'emballage		1 pièces

AC2517



Module ClassicLine AS-Interface

ClassicLine90 4AI (V) M12 IP67

Raccordement électrique

Connecteur: M12; codage: A



1	Alimentation des capteurs +24V
2	AI + entrée analogique
3	Alimentation des capteurs 0V
4	AI - entrée analogique 0V
5	terre fonctionnelle