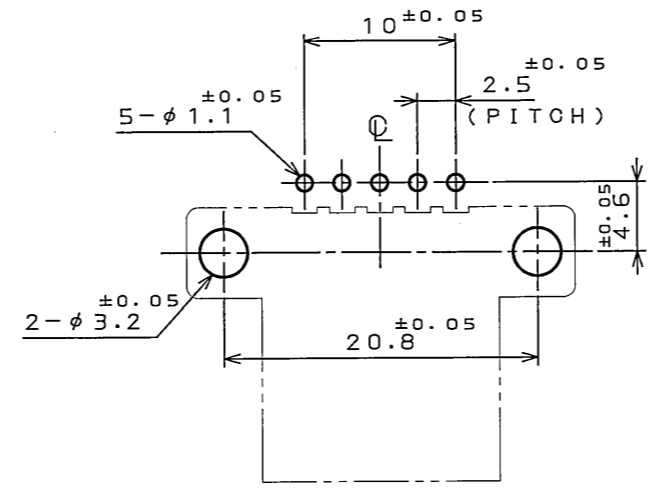
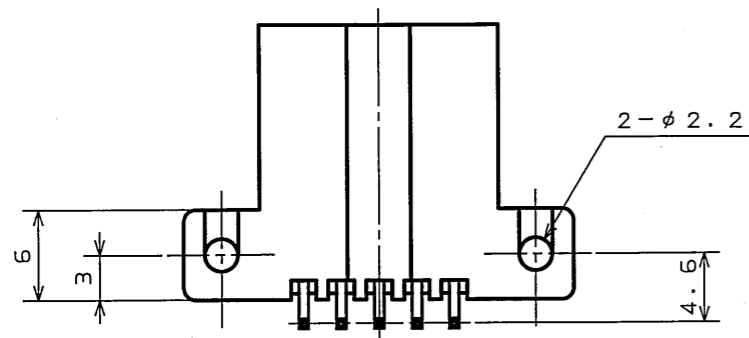
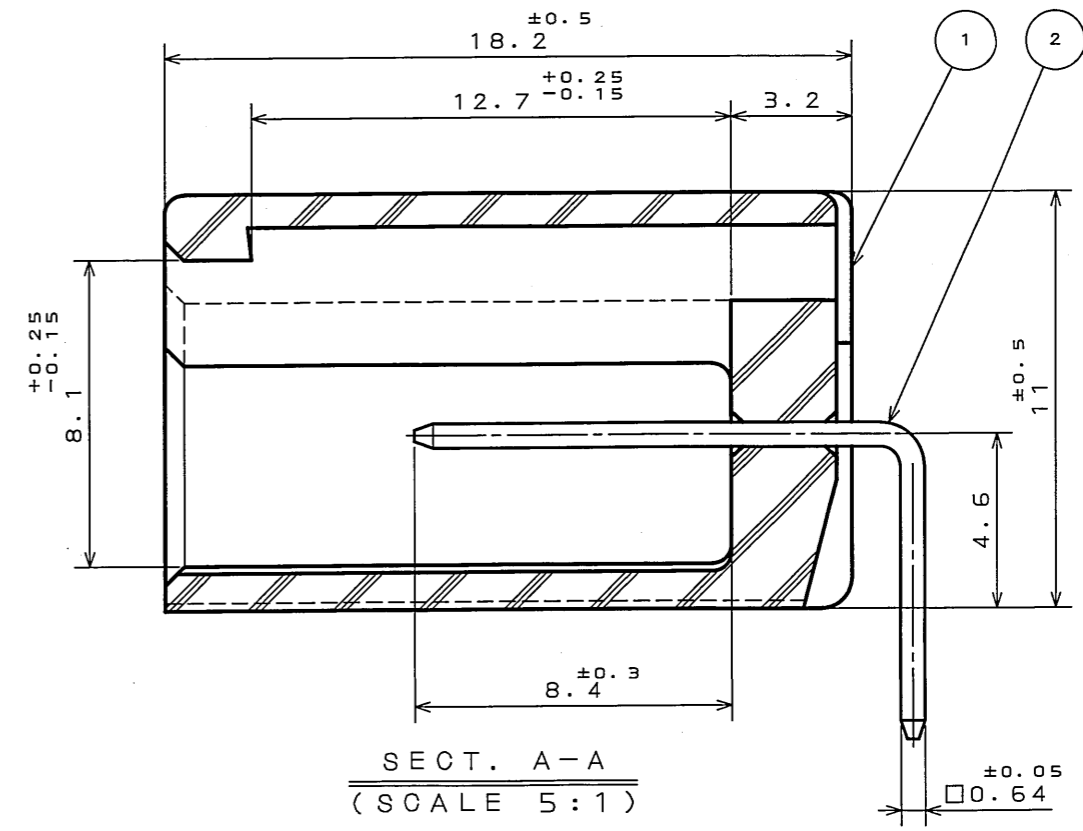
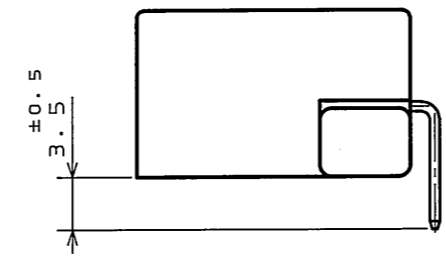
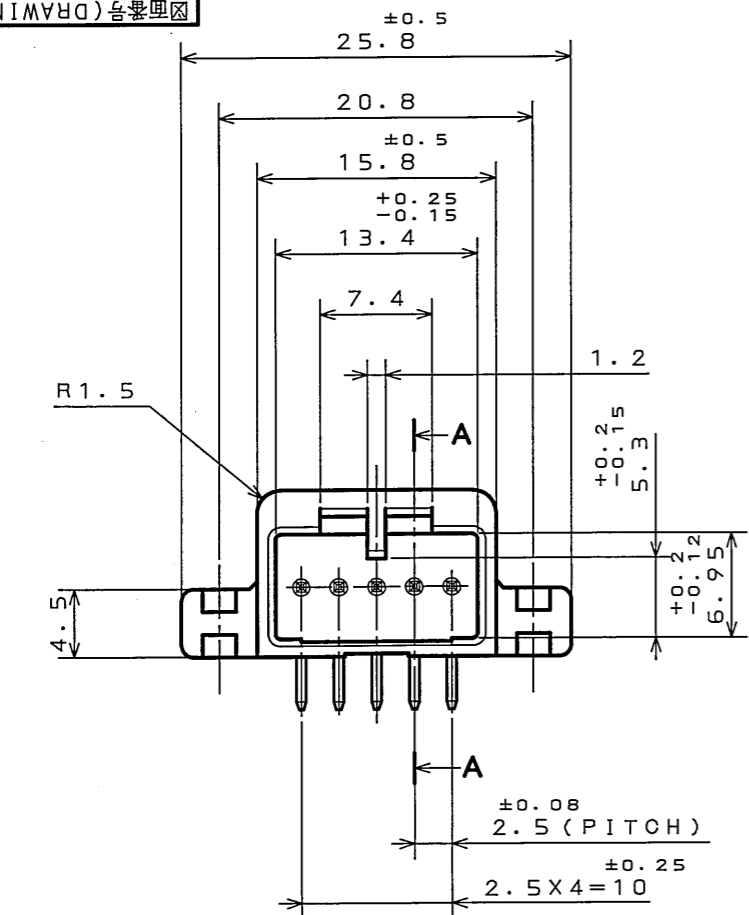


図面番号(DRAWING NO.) SJ024209

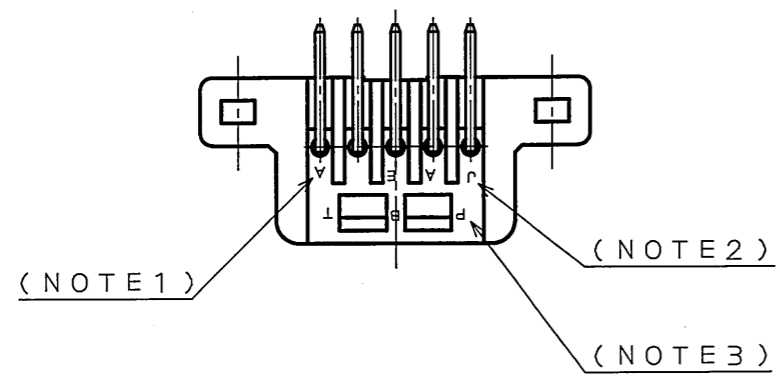
版数 REV.	年月日 DATE	DCN NO.	変更内容 DESCRIPTION	製図 DR.	担当 CHK.	査閲 APPD.	承認 APPD.
2	19.Aug.2003	53072	REDRAWN AND ADDED P.C.B. HOLE PATTERNS(REF.)etc.		S.HARA	T.ISHIWA	Y.HAYASHI
3	8.Sep.2003	053208	CHANGED TO BILINGUAL	J.ICHIYAMA	S.HARA	<i>T. Ishiwa</i>	<i>Hayashi</i>



△ P.C.B. HOLE PATTERNS (REF.)
基板取付穴寸法(参考)

NOTE 1.MOLD CAVITY DESIGNATOR APPEARS IN RAISED LETTERS.
2.COMPANY LOGO "JAE" APPEARS IN RAISED LETTERS.
3.MATERIAL MARK APPEARS IN RAISED LETTERS.
4.CONTACT TIP IS NOT PLATED AT POINT OF BREAK OFF.

注 1. 金型マークを浮き出す。
2. 社標を浮き出す。
3. 材料マークを浮き出す。
4. コンタクト先端部にめっきは付かない。



符号 NO.	名称 DESCRIPTION	個数 QTY.	材料 MATERIAL	仕上 FINISH	備考 REMARKS
2	CONTACT	5	BRASS	TIN PLATING	
1	INSULATOR	1	PBT		COLOR: GREEN
仕様書(SPECIFICATION) JACS-1309 △		第1版(ORIGINAL DATE) 1989.6.29		JAE-CONNECTOR.COM 日本航空電子工業株式会社	
公差差(GENERAL TOLERANCE)		製図 DR.		名称(TITLE) Reference Only	
寸法(DIMENSION)		担当 CHK. Y.ICHIYAMA		JAPAN AVIATION ELECTRONICS INDUSTRY, LTD.	
角度(ANGLES)		査閲 APPD. I.IIMORI		図面番号(DRAWING NO.)	
· ±0.2	×° ±	承認 APPD. K.TAKEDA		SJ024209	
·X ±0.2	××° ±			重量(WEIGHT)	
·XX ±				版数 (REV.)	
·XXX ±				3	

DOF-0-212E(03.08)

