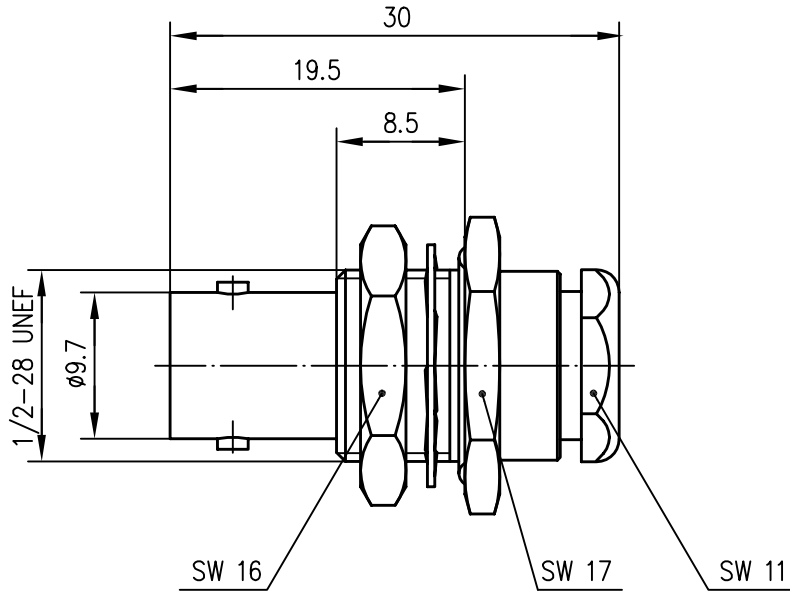



Anschlußmaße nach IEC 169-8 / dimensions according to IEC 169-8



Innenleiter / inner conductor	CuBe2	Cu1Ni2Au0.8
Außenleiter / outer conductor	CuZn39Pb3	Cu2Ni5
Sonstige Metallteile / other metal parts	CuZn39Pb3	Cu2Ni5
Isolierung / insulation	PTFE	
Dichtung / gasket	NBR	
Kabel / cable	RG-59B/U	
	0.6/3.7	
Montage / assembly	A11/Z04	
Wellenwiderstand / impedance	75 Ohm	

			95	Tag	Name	Werkstoff
			Gez.	01.06.	UE	
			Gepr.	07.06.95	BM	Oberfläche
			Norm			
Maßstab	Benennung					
2:1	BNC-Kabeleinbaubuchse BNC-Bulkhead Jack					
Maße ohne Toleranzang. nach	Unteri.-Art	Zeichn.-Nr.	J01003A1224			
	K					
Änd.-Zust.	Änderungs-Mitteilung	Tag	Name	Ersatz für		