

Relais crépusculaires 12 - 16 A



Jardins :
éclairage nocturne



Vitrines,
enseignes
lumineuses



Eclairage public
des parcs



Eclairage public
des routes et parkings



SÉRIE
10

Relais pour l'allumage de lampes en fonction du niveau de luminosité ambiante

Cellule de détection intégrée

Fixation sur poteau ou en paroi

10.32 - 2 contacts NO 16 A

10.41 - 1 contact NO 16 A

- Double coupure de la charge (phase + neutre) disponible sur le type 10.32
- Réglage de la sensibilité de 1 à 80 lux
- Contacts sans Cadmium
- Cellule sans Cadmium (photo diode)
- Circuit avec transformateur d'isolement
- Brevet facilitant l'insallation (compensation de l'influence de l'éclairage sur la cellule), compatible également avec les lampes à éclairage lent (jusqu'à 10 minutes)
- Durant les 3 premiers cycles de travail la temporisation (On et Off) est réduite à zéro pour faciliter l'installation
- Disponible pour alimentation 230 et 120 V AC (50/60 Hz)

10.32



- Double sortie - 2 NO 16 A, double coupure (P+N)

10.41



- Sortie unique - 1 NO 16 A, simple coupure (P)

Pour le schéma d'encombrement, voir page 8

Caractéristiques des contacts

Configuration des contacts		2 NO		1 NO	
Courant nominal/Courant max. instantané	A	16/30 (120 A - 5 ms)		16/30 (120 A - 5 ms)	
Tension nominale/Tension max. commutable	V AC	120/—	230/—	120/—	230/—
Charge nominale en AC1	VA	1900	3700	1900	3700
Charge nominale en AC15	VA	400	750	400	750
Courant nominal AC5a	A	—	5	—	5
Charge lampes :					
incandescentes/halogènes 230V W		—	2300	—	2000
fluorescentes avec ballast électronique W		600	1200	500	1000
fluorescentes avec ballast électromagnétique compensé W		450	850	400	750
CFL W		250	500	200	400
LED 230 V W		—	500	—	400
halogène ou LED BT avec transfo électronique W		250	500	200	400
halogène ou LED BT avec transfo électromagnétique W		500	1000	400	800
Charge mini commutable	mW (V/mA)	1000 (10/10)		1000 (10/10)	
Matériau contact standard		AgSnO ₂		AgSnO ₂	

Caractéristiques de l'alimentation

Tension d'alimentation nominale (U _N)	AC (50/60 Hz) V DC	120	230	120	230
Puissance nominale AC/DC	VA (50 Hz)/W	2/—		2/—	
Plage d'utilisation	AC (50 Hz) DC	(0.8...1.1)U _N		(0.8...1.1)U _N	

Caractéristiques générales

Durée de vie électrique à charge nominale AC1	cycles	100 · 10 ³		100 · 10 ³	
Réglage du seuil d'intervention	lx	1...80		1...80	
Seuil d'intervention pré-réglé	lx	10		10	
Temporisation : éclairage / extinction	s	15/30		15/30	
Température ambiante	°C	-30...+70		-30...+70	
Indice de protection		IP 54		IP 54	

Homologations (selon le types)



Relais pour l'allumage de lampes en fonction du niveau de luminosité ambiante
Cellule de détection intégrée
Fixation sur poteau ou en paroi
**10.42 - Double réglage et double sortie
2 NO 16 A**
10.51 - Dimensions réduites, 1 sortie NO 12 A
10.61 - Montage sur le corps du lampadaire

- Réglage de la sensibilité de 1 à 80 lux
- Sensibilité fixe 10 lux ($\pm 20\%$) - (type 10.61)
- Contacts sans Cadmium
- Cellule sans Cadmium (photo diode)
- Circuit avec transformateur d'isolement (type 10.42)
- Brevet facilitant l'installation (compensation de l'influence de l'éclairage sur la cellule - type 10.51)
- Durant les 3 premiers cycles de travail la temporisation (On et Off) est réduite à zéro pour faciliter l'installation
- Disponible pour alimentation 230 et 120 V AC (50/60 Hz)
- Pré-cablage avec câbles en silicone unipolaires de longueur 500 mm (type 10.61)

10.42


- Double réglage, double sortie 2 NO 16 A, simple coupure (P)

10.51


- Une sortie unique - 1 NO 12 A, simple coupure (L)
- Dimensions réduites

10.61


- Une sortie unique - 1 NO 16 A, simple coupure

Pour le schéma d'encombrement, voir page 8

Caractéristiques des contacts

Configuration des contacts		2 NO		1 NO		1 NO
Courant nominal/Courant max. instantané	A	16/30 (120 A - 5 ms)		12/25 (80 A - 5 ms)		16/30 (120 A - 5 ms)
Tension nominale/Tension max. commutable	V AC	120/—	230/—	120/—	230/—	230/—
Charge nominale en AC1	VA	1900	3700	1400	2760	3700
Charge nominale en AC15	VA	400	750	300	600	750
Courant nominal AC5a	A	—	5	—	—	5
Charge lampes :						
incandescentes/halogènes 230V W		—	2000	—	1200	2000
fluorescentes avec ballast électronique W		500	1000	300	600	1000
fluorescentes avec ballast électromagnétique compensé W		400	750	200	400	750
CFL W		200	400	200	350	400
LED 230 V W		—	400	—	350	400
halogène ou LED BT avec transfo électronique W		200	400	200	350	400
halogène ou LED BT avec transfo électromagnétique W		400	800	300	600	800
Charge mini commutable	mW (V/mA)	1000 (10/10)		1000 (10/10)		1,000 (10/10)
Matériau contact standard		AgSnO ₂		AgSnO ₂		AgSnO ₂

Caractéristiques de l'alimentation

Tension d'alimentation nominale (U _N)	V AC (50/60 Hz)	120	230	120	230	230
	V DC	—		—		—
Puissance nominale AC/DC	VA (50 Hz)/W	2/—		1.5/—		2.5/—
Plage d'utilisation	AC (50 Hz)	(0.8...1.1)U _N		(0.8...1.1)U _N		(0.8...1.1)U _N
	DC	—		—		—

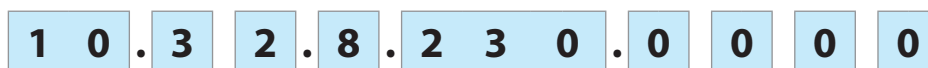
Caractéristiques générales

Durée de vie électrique à charge nominale AC1	cycles	100 · 10 ³		100 · 10 ³		100 · 10 ³
Réglage du seuil d'intervention	lx	1...80		1...80		10
Seuil d'intervention pré-réglé	lx	10		10		10
Temporisation : éclairage / extinction	s	15/30		15/30		15/30
Température ambiante	°C	-30...+70		-30...+70		-30...+70
Indice de protection		IP 54		IP 54		IP 54

Homologations (selon le types)


Codification

Exemple : série 10, relais crépusculaire, interrupteur bipolaire 2NO - 16 A, bornes à vis, alimentation 230 V AC.



Série _____

Type _____

32 = Double sortie - 2 NO 16 A

41 = Sortie unique - 1 NO 16 A

42 = Double sortie indépendante - 2 NO 16 A

51 = Sortie unique - 1 NO 12 A

61 = Montage sur le corps du luminaire - 1 NO 16 A

Tension d'alimentation

120 = 120 V

230 = 230 V

Type d'alimentation

8 = AC (50/60 Hz)

Caractéristiques générales

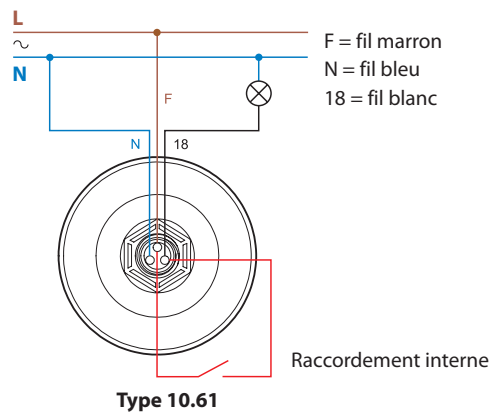
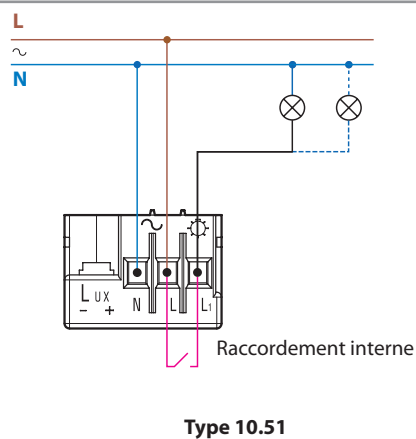
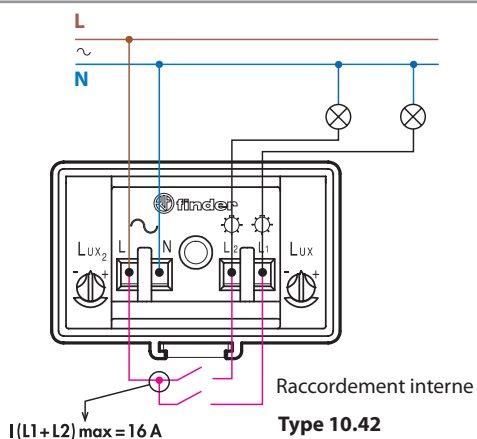
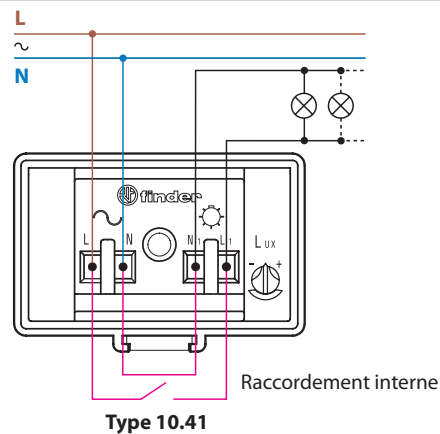
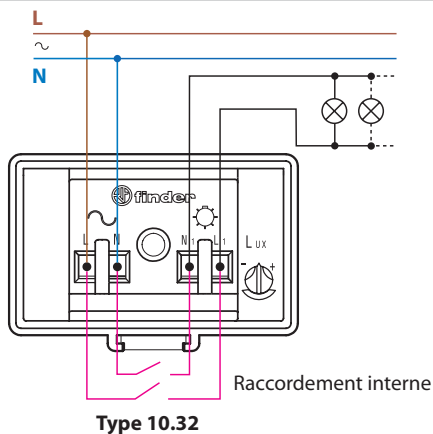
Isolement		10.32 / 41 / 42		10.51		10.61	
Rigidité diélectrique entre contacts ouverts	V AC	1000		1000		1000	
Immunité aux perturbations conduites							
Pic de tension (surge 1.2/50 µs) sur L et N (mode différentiel)	kV	4		4		6	
Autres données							
Serre-câbles	Ø mm	(8.9...12)		(7.5...9)		—	
Couple de serrage	Nm	0.8		0.8		—	
Section du câble		fil rigide	fil souple	fil rigide	fil souple	—	
	mm ²	1 x 6 / 2 x 4	1 x 6 / 2 x 2.5	1 x 6 / 2 x 4	1 x 4 / 2 x 2.5	—	
	AWG	1 x 10 / 2 x 12	1 x 10 / 2 x 14	1 x 10 / 2 x 12	1 x 12 / 2 x 14	—	
Câbles de sortie							
Matériau		—		—		Revêtement silicone résistant aux UV	
Taille	mm ²	—		—		1.5	
Longueur	mm	—		—		500, fils avec embouts	
Tension nominale d'isolement	kV	—		—		0.6/1	
Température max.	°C	—		—		120	

Fonctions

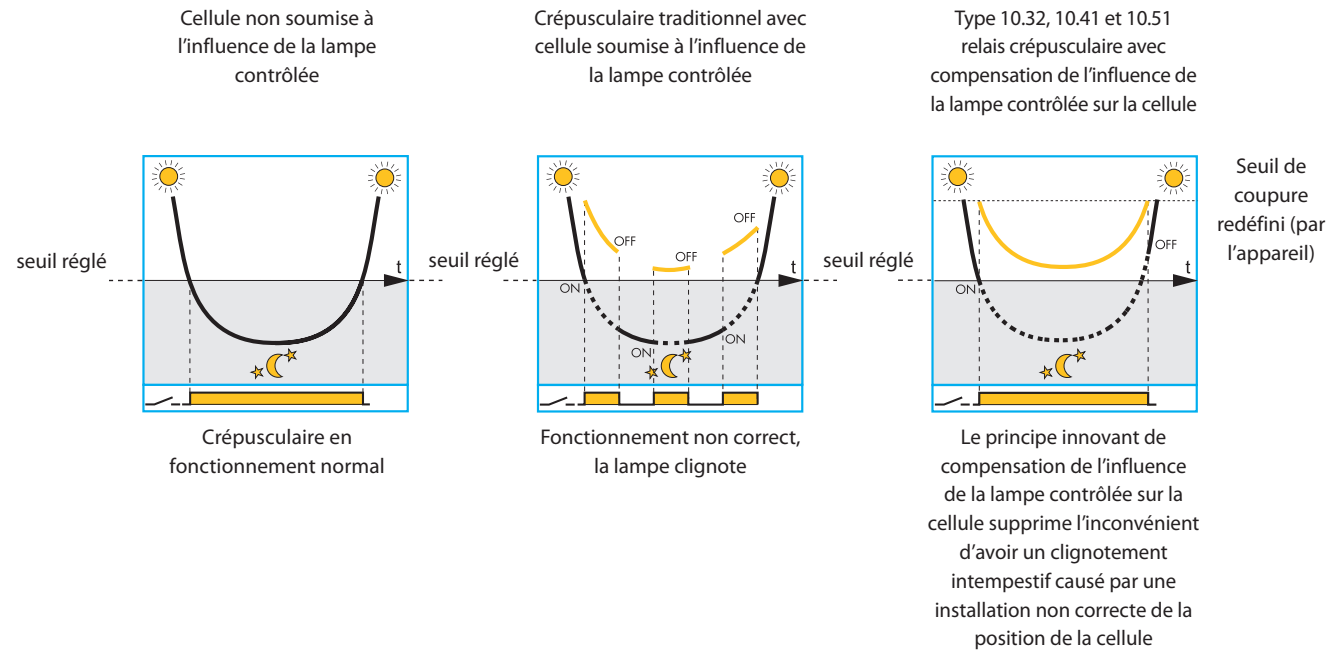
LED*	10.32 / 10.41 / 10.42		10.51	
	Alimentation	Contact NO	Alimentation	Contact NO
	Non présente	Ouvert	Non présente ou Présente	Ouvert
	Présente	Ouvert	Présente	Fermé
	Présente	Ouvert (Temporisation en cours)	Présente	Ouvert (Temporisation en cours)
	Présente	Fermé	—	—



* La LED est située sous le capot, en liaison avec le régulateur. Elle identifie l'état du contact, facilitant ainsi l'opération de réglage des seuils d'allumage et d'extinction. Elle permet également la vérification du fonctionnement de l'appareil.

Schémas de raccordement



Intérêt du principe de compensation de l'influence de la lampe contrôlée



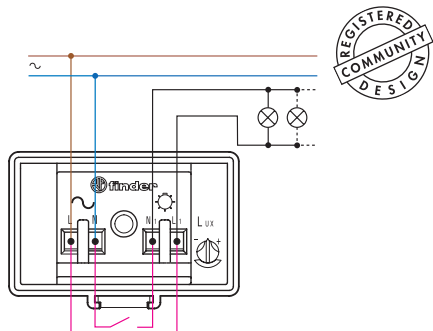
 Niveau de luminosité ambiante mesuré par la cellule incorporée dans le crépusculaire.
 Luminosité ambiante + luminosité de la lampe contrôlée par la cellule du crépusculaire.

Notes :

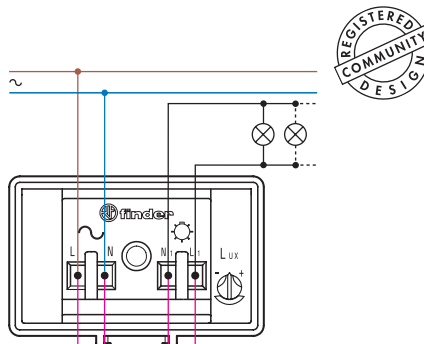
1. Il est recommandé dans tous les cas, de réaliser une installation correcte, en évitant que la lumière émise par la lampe contrôlée n'influence la cellule; la "compensation de l'influence de la lampe contrôlée" améliore le fonctionnement du crépusculaire quand il n'est pas possible d'éviter qu'une partie des émissions lumineuses de la lampe contrôlée n'influence la cellule. On pourra constater, dans ce cas, que le système de compensation peut créer un léger retard à l'extinction de la lampe.
2. Le principe de compensation n'est pas opérant si la somme de la luminosité ambiante plus celle de la lampe contrôlée excède 120 lux.
3. Avec les types 10.32 et 10.41 le principe est aussi compatible avec les lampes à éclairage lent, car le circuit électronique gère le niveau d'éclairage de la lampe jusqu'à 10 minutes.

Schéma d'encombrement

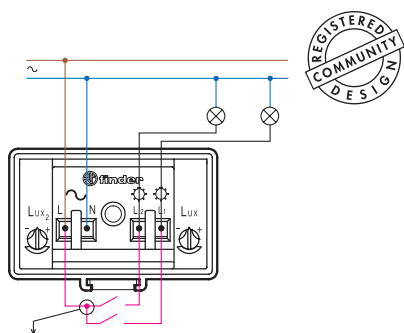
Type 10.32



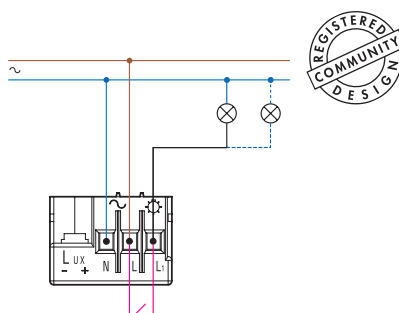
Type 10.41



Type 10.42



Type 10.51



Type 10.61

