



Firma / Company :

Distribution

Gerätetyp / Type : FW7556/24
 Artikelnr. / Part-No. : 1828731
 Zeichnungsnr. / Drawing-No. : 15.2642.500-00
 Datum / Date : 06.03.2007

Sachbearbeiter Verkauf / Contact Sales : Leifken
 Sachbearbeiter Mechanik / Contact Mech. Eng. : Kuhn
 Sachbearbeiter Elektronik / Contact Elec. Eng. : KSTVT
 Freigabe App. / Approved App. : PRFFR
 Freigabe / Approved : ARVKU

Wir bitten Sie, ein Exemplar mit Freigabevermerk an uns zurückzusenden. Sollten Sie dieser Spezifikation nicht unverzüglich widersprechen, gilt die Zustimmung und Fertigungsfreigabe auf Grundlage dieser Spezifikation als erteilt.

We may ask you to return one signed copy of this specification for our records as having your approval. Unless you do not enter your objection to the latest specification issue without delay, your acceptance and release for production on the basis of this specification is deemed to be given.

Kundenfreigabe / Customer Release

Datum / Date:

Unterschrift / Signature:

Index / Rev.	Datum / Date	Name	Einzelheit / Detail
①	2011/02/01	Kuhn	Bottom inscription changed to 15.2642.501-13, see point 2.1.1.

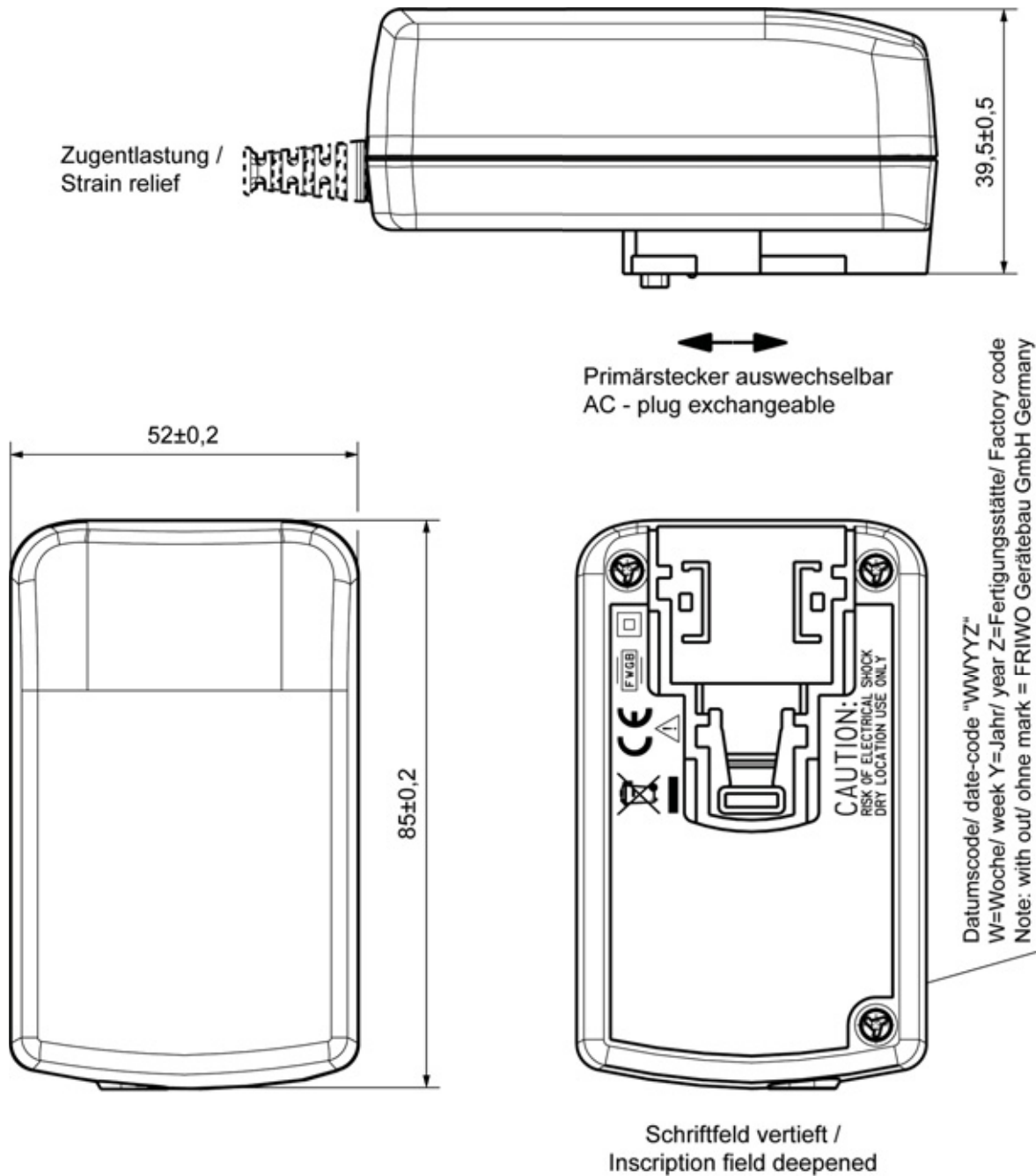
Geschäftssitz / Headquarter
 FRIWO Gerätebau GmbH
 Von-Liebig-Straße 11
 D-48346 Ostbevern
 Tel +49 2532/ 81-0
 Fax +49 2532/ 81-112
 www.friwo.de
 WEEE-Reg.-Nr. DE 70846847

Geschäftsführung / Management Board
 Felix Zimmermann
 Peter Vogt
 Klaus Schilling
 St.-Nr. 346/5840/0923
 Finanzamt Warendorf
 USt.-Ident.-Nr. DE811114890
 Amtsgericht Münster
 HRB 9325

Bankverbindung / Bank Details
 Sparkasse Münsterland-Ost
 BLZ 400 501 50 (EUR) Kto. 5 000 526
 IBAN DE42 4005 0150 0005 0005 26
 BLZ 400 501 50 (USD) Kto. 86 0000 23
 SWIFT WELADED1MST
 Commerzbank AG, Frankfurt a. M.
 BLZ 500 400 00 Kto. 5 811 419
 IBAN DE05 5004 0000 0581 1419 00

1 Gehäuse / Housing:

Gehäusotyp / housing-typ: GPP18
 Material: PC / ABS V0 125°C
 Farbe Boden/ bottom colour: schwarz / black
 Farbe Deckel/ cover colour: schwarz / black

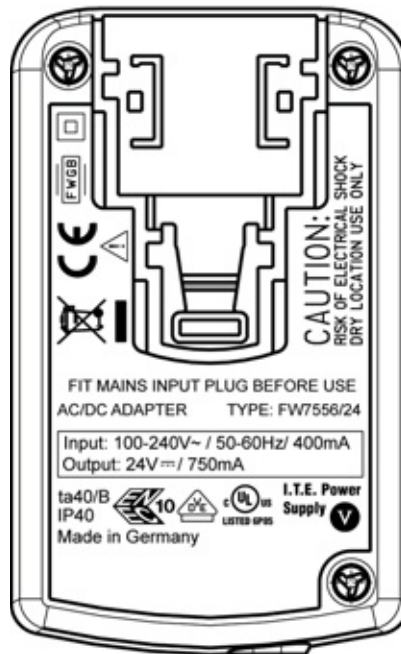


2 Gehäuseaufschriften / Housing labelling:

2.1 Bodenbeschriftung / Bottom labelling

2.1.1

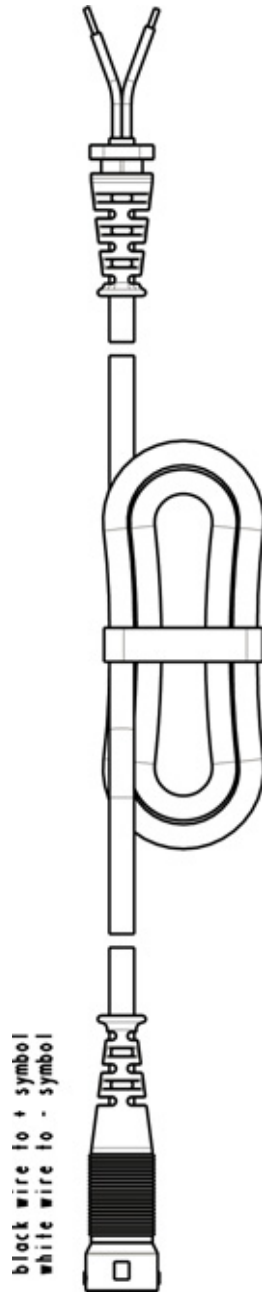
15.2642.501-13



3 Leitungen / Leads:

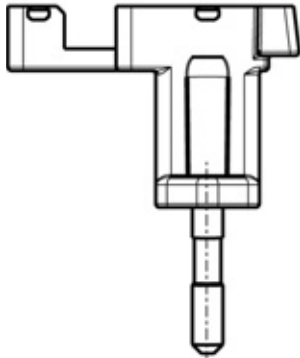
3.1 Ausgangsleitung / output lead: 10.5567.303-95
 Länge / length: 1830 mm
 Querschnitt / cross section: 2XAWG20
 Farbe / colour: schwarz / black

Polarität / polarity: see drawing



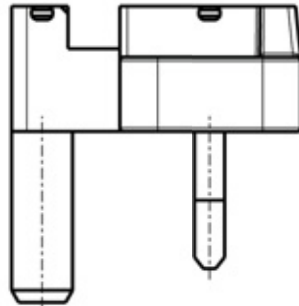
3.2 Lieferbare AC Stecker (max. Strombelastbarkeit der Stecker 2,5A)
 Available AC plugs (max. current resilience capacity of the plugs 2,5A)

Euro-Stecker/plug 1827417



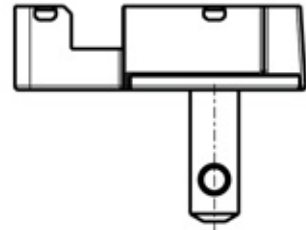
Stecker gekennzeichnet/
 plug marked:
 " 15.2040.511-177 "

UK-Stecker/plug 1827420



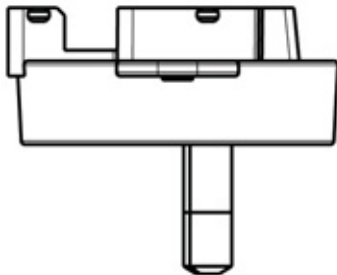
Stecker gekennzeichnet/
 plug marked:
 " 15.2077.501-177 "

USA-Stecker/plug 1827422



Stecker gekennzeichnet/
 plug marked:
 " 15.2078.501-177 "

Australien-Stecker/plug 1827425



Stecker gekennzeichnet/
 plug marked:
 " 15.2079.501-177 "

IEC-Stecker/plug 1827428



Buchse nach/socket to:
 DIN EN 60 320 Teil/part 1
 Version: C8

Stecker gekennzeichnet/
 plug marked:
 " 15.2438.501-177 "

4 Verpackung / packaging:

4.1 Einzelverpackung / individual packaging:
11.7739.056-20

mit Beschriftung * / with printing *

* AC/DC ADAPTER
SPEC.- NO.: 15.2642.
PART- NO.: 1828731
OUTPUT: 24 V DC/ 0,75A
INPUT: 100-240V AC

4.1.1 Aussenabmessungen / Outer dimensions: 113mm x 87mm x 60mm

4.2 Sammelverpackung / bulk packaging:
56 er UMKARTON / Carton 56

4.2.1 Aussenabmessungen / Outer dimensions: 433mm x 338mm x 344mm

4.3 Anzahl der Geräte pro Umkarton / amount of units per master carton 69

4.4 Gewicht pro Stück / weight per unit: 140 g

4.5 Lagertemperatur / storage temperature: -40°C - +70°C / 10 to 95 rel. hum.

5 Allgemeine Prüfbedingungen / General test conditions:

5.1 In einem Bereich der Umgebungstemperatur von 0°C bis +40°C bei 90% relativer Luftfeuchte, keine Betauung, muss die einwandfreie Funktion des Gerätes gewährleistet sein.

Within an ambient temperature range from 0°C to +40°C at 90% relative humidity, no condensation, the faultless function of the unit must be guaranteed.

6 Elektrische Prüfbedingungen / electrical tests:

6.1 Alle nachstehend aufgeführten Werte werden bei +20°C Raumtemperatur und nach 15 Minuten Einschaltdauer gemessen.

All values listed below are measured at an ambient temperature of +20°C and after 15 minutes of operation.

6.2 Eingangsdaten / Input data:

- | | | |
|-------|---|---|
| 6.2.1 | Nenneingangsspannung
Nominal input voltage | : 100-240V AC ±10%
: 100-240V AC ±10% |
| 6.2.2 | Nenneingangsfrequenz
Nominal input frequency | : 50-60Hz
: 50-60Hz |
| 6.2.3 | Nenneingangsstrom
Nominal input current | : 0,400Arms @ bei Maxlast
: 0,400Arms @ max load |
| 6.2.4 | Leerlaufleistungsaufnahme bei U_E
Stand-by power consumption at U_{In} | : 230V AC : ≤ 0,5W
: 230V AC : ≤ 0,5W |

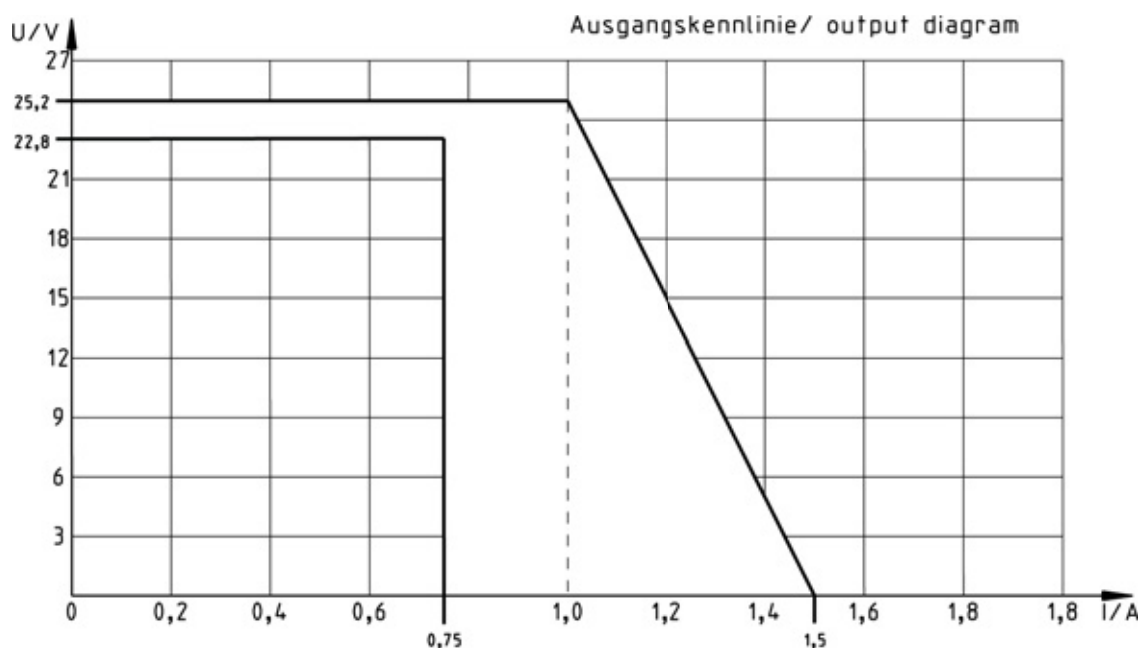
6.3 Ausgangsdaten / Output data

Messaufbau siehe / Measuring setup see <http://www.friwo.de>

- | | | | |
|-------|---|--|--|
| 6.3.1 | Ausgangsspannung:
Nominal output voltage: | U_A : 24V DC +5% / -5%
U_{out} : 24V DC +5% / -5% | U_{Br} : ≤ 180mVss
U_{Br} : ≤ 180mVpp |
| 6.3.2 | Nennausgangsstrom
Nominal output current | : I_A : 0 - 750mA
: I_{out} : 0 - 750mA | |
| 6.3.3 | Bei Umgebungstemperaturen zwischen 0°C und +15°C ist nach dem Einschalten eine Ausgangsbrummspannung U_{Br} : ≤ 250mVss zulässig. | | |

Within ambient temperature range 0°C to +15°C an output voltage ripple of U_{Br} : ≤ 250mVpp is allowed after start-up.

6.3.4 Ausgangskennlinie / Output characteristic:



7 Sicherheitsanleitung / Safety details:

Sicherheitsaufbau nach / Safety-standard: EN60950-1,UL60950-1
acc. to

Schutzklasse / Protection class : II

Trennung (prim.-sek.) : Galvanisch durch Wandler und Optokoppler

Separation (prim.-sec.) : Galvanic by transformer and opto-coupler

Kriech- und Luftstrecken / Creepage distance and clearance : \geq Kr : 8mm, Lu : 5mm ; Cr : 8mm, Cl : 5mm

Ableitstrom : I Ableit \leq 10 μ A
Gemessen nach EN60950-1 siehe www.friwo.de

Leakage current : I leak \leq 10 μ A
According to EN60950-1 see www.friwo.de

Hochspannungstest / High-voltage test : \geq 4kVac

Anwendungsbereich : Einrichtungen der Informationstechnik, einschließlich elektrische Büromaschinen

Range of application : Information Technology Equipment including electrical office equipment

Umgebungstemperatur / Ambient temperature range : 0°C bis / to +40°C

8 CE-Konformitätserklärung / Declaration of Conformity

Wir, der Hersteller, erklären hiermit, dass das Produkt: /
We, the manufacturer, hereby confirm, that the product:

Gerätetyp / Type: FW7556/24
 Artikel-Nr. / Part-No.: 1828731
 Zeichnungs-Nr. / Drawing-No.: 15.2642.500-00

weitere Merkmale /
additional information:

mit der beiliegenden Beschreibung die Anforderungen der Niederspannungsrichtlinien 2006/95 EG, der EMV-Richtlinien 2004/108 EG und Öko-Design Richtlinie 2009/125/EG erfüllt.

with the enclosed description fulfils the requirements of the Low Voltage Directives 2006/95 EC, the regulations of the EMC Directives 2004/108 EC and the eco design Directive 2009/125/EC.

Das Gerät entspricht der / *The unit corresponds to:*

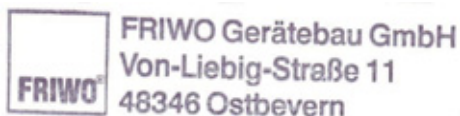
- | | | |
|--|--|--------------------------------------|
| a) Niederspannungsrichtlinie /
<i>Low Voltage Directive</i> | b) EMV-Richtlinie /
<i>EMC Directive</i> | c) Öko Design /
<i>ECO Design</i> |
| <input type="checkbox"/> EN 60950-1 01/2011 | <input type="checkbox"/> EN 55022 05/2008
<input type="checkbox"/> EN 55024 10/2003
<input type="checkbox"/> FCC47 part 15 | <input type="checkbox"/> Step 2 |

Ausstelldatum / *Date of issue:* 01.02.2011



Quality Manager

i. A. Klaus Dieter Bischoff



Firmenstempel / Company stamp



Manager Product Design FPS

i. V. Armin Wegener