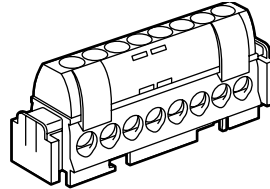
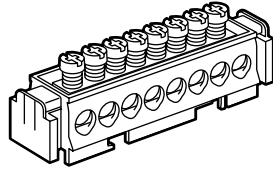
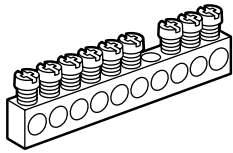


Borniers de répartition

Référence(s) : 048 01/03/05/06/07/12/14/20/22/24/25/26/28
 048 30/32/34/35/36/38/40/42/44/45/46/48/50
 048 52/54/55/56/58



SOMMAIRE

Page

| | |
|---------------------------------|-------|
| 1. Gamme | 1 |
| 2. Encombrement | 1 |
| 3. Caractéristiques électriques | 1 |
| 4. Conformité | 1 |
| 5. Caractéristiques mécaniques | 1 |
| 6. Mise en oeuvre | 1-2-3 |

1. GAMME

- Borniers à visser
- Borniers universels sur support
- Borniers IP 2, phase, neutre, terre
- Bornier de repiquage

2. ENCOMBREMENT

• Borniers à visser

| | Long. en mm |
|-------------|----------------|
| réf. 048 01 | 45 |
| réf. 048 03 | 73 |
| réf. 048 05 | 122 |
| réf. 048 06 | 157 |
| réf. 048 07 | 192 |

• Borniers universels sur support

| | Long. en mm |
|-------------|----------------|
| réf. 048 20 | 47 |
| réf. 048 22 | 75 |
| réf. 048 24 | 113 |
| réf. 048 25 | 141 |
| réf. 048 26 | 176 |
| réf. 048 28 | 276 |

• Borniers IP 20

| | Terre (vert) | Neutre (bleu) | Phase (noir) | Long. en mm |
|-------------|-----------------|------------------|-----------------|----------------|
| réf. 048 30 | 048 40 | 048 50 | 47 | |
| réf. 048 32 | 048 42 | 048 52 | 75 | |
| réf. 048 34 | 048 44 | 048 54 | 113 | |
| réf. 048 35 | 048 45 | 048 55 | 141 | |
| réf. 048 36 | 048 46 | 048 56 | 176 | |
| réf. 048 38 | 048 48 | 048 58 | 276 | |

• Bornier de repiquage

| | Long. en mm |
|-------------|----------------|
| réf. 048 12 | 54 |

• Bornier tri + N

| | Long. en mm |
|-------------|----------------|
| réf. 048 14 | 227 |

3. CARACTERISTIQUES ELECTRIQUES

100 A maxi
 400 V_~
 Icc = 10 kA efficace
 IPK = 17 kA crête

4. CONFORMITE

Conformes à la norme IEC 998-2-1

5. CARACTERISTIQUES MECANIQUES

5.1 Condition d'environnement

Température d'utilisation : - 5° C à + 40° C
 Température de stockage : - 25° C à + 70° C
 Tenue mécanique : IK 04

5.2 Matières

| | | | |
|-----------------------|---------------|-------------------|---|
| Capot | Polycarbonate | Masse volumique | 1,18 à 1,25 |
| | | Module de flexion | 2,20 GPa |
| | | Fil incandescent | 850° C / 30 s |
| | | Indice d'oxygène | ≥ 34 |
| Socle | Polycarbonate | Coloris | Noir RAL 9017 Bleu RAL 5012 Vert RAL 6024 |
| | | Masse volumique | 1,22 à 1,28 |
| | | Module de flexion | > 2,20 GPa |
| | | Fil incandescent | 960° C / 30 s |
| Socle Long. 276 mm | Polycarbonate | Indice d'oxygène | = 30 |
| | | Coloris | Gris RAL 7037 |
| | | Masse volumique | 1,33 à 1,37 |
| | | Module de flexion | > 5,00 GPa |
| Vis | | Fil incandescent | 960° C / 30 s |
| | | Indice d'oxygène | = 33 |
| Plot | | Coloris | Gris RAL 7016 |
| | | | Acier zingué bichromaté |
| | | | Laiton |

6. MISE EN OEUVRE

6.1 Fixation

Fixation des borniers sur support et borniers IP 20

| Nombre de connexions | Sur barreau 12 x 2 | Sur rail Ω Euro 022 | Par vis en extrémité | Sur support répartiteur |
|----------------------|--------------------|---------------------|----------------------|-------------------------|
| 4 | oui | non ⁽¹⁾ | non | oui |
| 8 | oui | oui | non | oui |
| 13 | oui | oui | non | oui |
| 17 | oui | non ⁽²⁾ | non | oui |
| 22 | oui | non ⁽²⁾ | non | oui |
| 35 | oui | non ⁽²⁾ | oui | non ⁽³⁾ |

⁽¹⁾ Trop court

⁽²⁾ Longueur supérieure à la hauteur d'un appareil Lexic modulaire

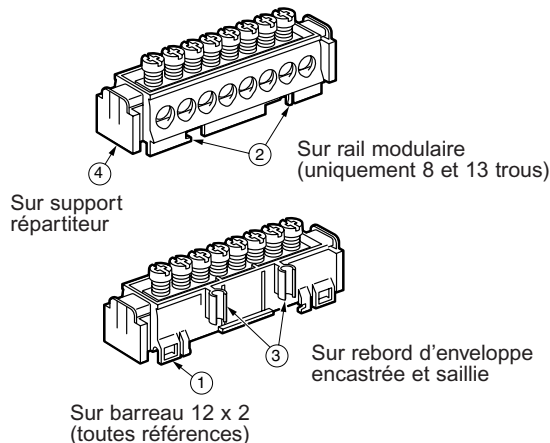
⁽³⁾ Montage possible mais déconseillé

Borniers de répartition

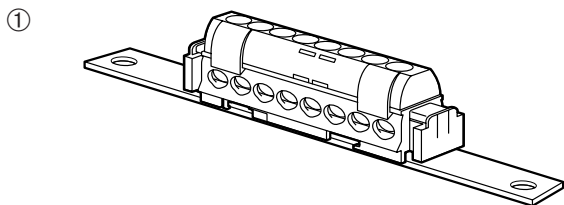
Référence(s) : 048 01/03/05/06/07/12/14/20/22/24/25/26/28
048 30/32/34/35/36/38/40/42/44/45/46/48/50
048 52/54/55/56/58

6. MISE EN OEUVRE (suite)

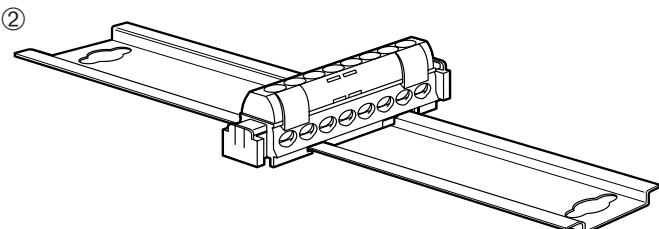
6.1 Fixation (suite)



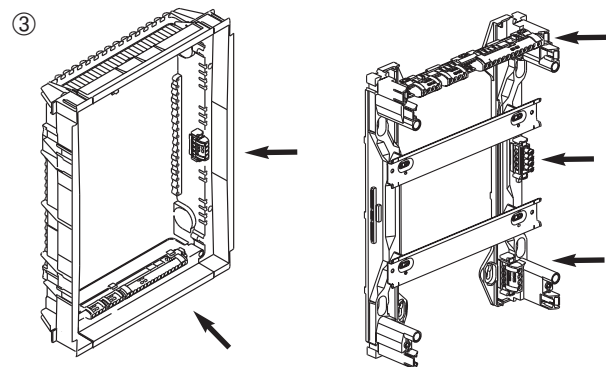
Sur barre 12 x 2 pour toutes les références (avec support isolant)



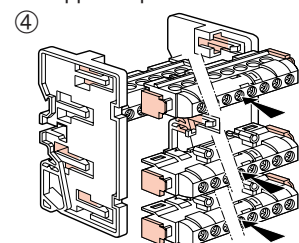
Sur rail symétrique EN 50-022 pour les réf. 048 22/24/32/34/42/44/52/54 ou pour toutes les références avec support avec l'adaptateur réf. 048 11



Directe dans l'enveloppe (coffrets XL et coffrets encastrés nouveaux modèles)



Sur support répartiteur

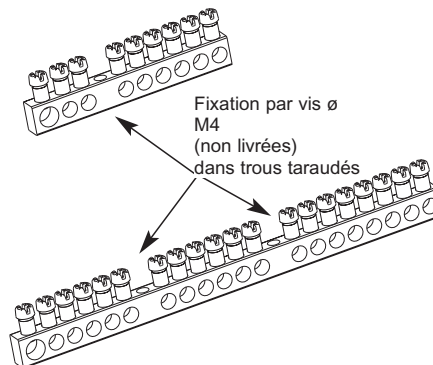


6. MISE EN OEUVRE (suite)

6.1 Fixation (suite)

Borniers à visser

| Nbre de connexions | Fixation | Entraxe |
|--------------------|------------|---------|
| 5 | vis M4 x 1 | |
| 9 | vis M4 x 1 | |
| 15 | vis M4 x 2 | 49 mm |
| 20 | vis M4 x 2 | 49 mm |
| 25 | vis M4 x 2 | 49 mm |



6.2 Raccordement

• Borniers à visser

| | Arrivée grande capacité 6 à 25 mm ² (1) | Départ capacité 1,5 à 16 mm ² (2) |
|-------------|--|--|
| réf. 048 01 | 1 | 4 |
| réf. 048 03 | 1 | 8 |
| réf. 048 05 | 1 | 14 |
| réf. 048 06 | 1 | 19 |
| réf. 048 07 | 1 | 24 |

• Borniers universels sur support

| | Arrivée grande capacité 6 à 25 mm ² (1) | Départ capacité 1,5 à 16 mm ² (2) |
|-------------|--|--|
| réf. 048 20 | - | 4 |
| réf. 048 22 | - | 8 |
| réf. 048 24 | 1 | 12 |
| réf. 048 25 | 1 | 16 |
| réf. 048 26 | 1 | 21 |
| réf. 048 28 | 2 | 33 |

• Borniers IP 2

| | Terre (vert) | Neutre (bleu) | Phase (noir) | Arrivée grande capacité 6 à 25 mm ² (1) | Départ capacité 1,5 à 16 mm ² (2) |
|-------------|--------------|---------------|--------------|--|--|
| réf. 048 30 | 048 40 | 048 50 | | - | 4 |
| réf. 048 32 | 048 42 | 048 52 | | - | 8 |
| réf. 048 34 | 048 44 | 048 54 | | 1 | 12 |
| réf. 048 35 | 048 45 | 048 55 | | 1 | 16 |
| réf. 048 36 | 048 46 | 048 56 | | 1 | 21 |
| réf. 048 38 | 048 48 | 048 58 | | 2 | 33 |

• Bornier de repiquage

| | Arrivée grande capacité 6 à 25 mm ² |
|-------------|--|
| réf. 048 12 | 4 |

• Bornier tri + N (3 noirs + 1 bleu)

| | | Arrivée grande capacité 6 à 25 mm ² (1) | Départ capacité 1,5 à 16 mm ² (2) |
|-------------|-----------------|--|--|
| réf. 048 14 | 1 N 3 phases | 1 - | 12 4 |

(1) sans embout (2,5 à 16 mm² avec embout)

(2) sans embout (0,75 à 10 mm² avec embout)

6. MISE EN OEUVRE (suite)

6.2 Raccordement (suite)

• Outils nécessaires

Tournevis lame plate \varnothing 5,5 mm

Tournevis cruciforme Pz 2

Couple de vissage : 3 à 5 cm/kg

Couple de serrage :

- maxi : 35 cm/kg

- conseillé : 25 cm/kg

• Repérage

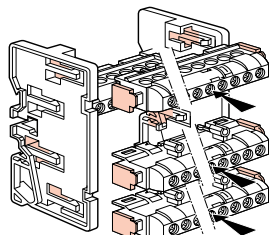
Identification de la fonction à l'aide des repères Duplix à chaque extrémité du support et sur le capot

• Accessoires

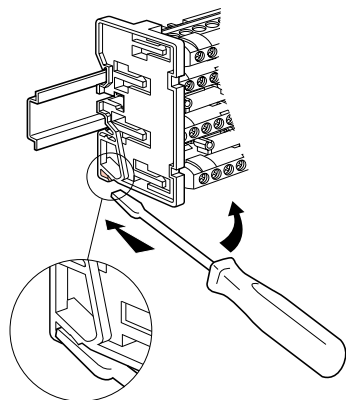
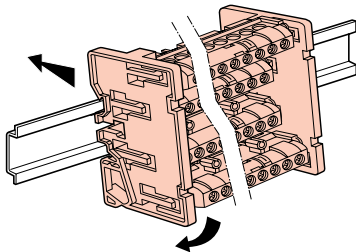
Possibilité d'associer jusqu'à 4 borniers de même dimensions

Pour composer un répartiteur à l'aide du support réf. 048 10

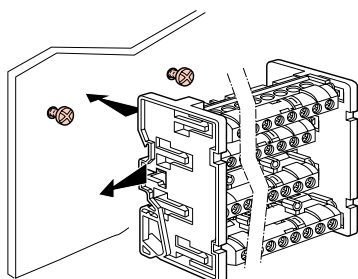
(déconseillé avec les borniers réf. 048 28/38/48/58)



Montage sur rail



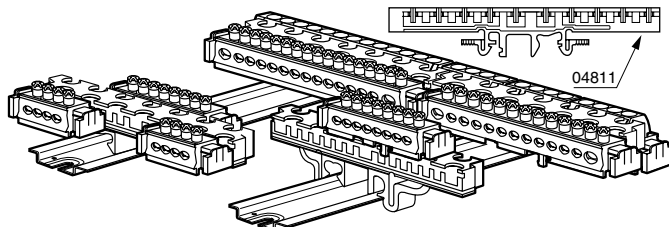
Montage sur platine



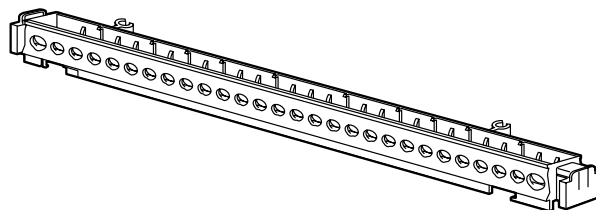
6. MISE EN OEUVRE (suite)

6.2 Raccordement (suite)

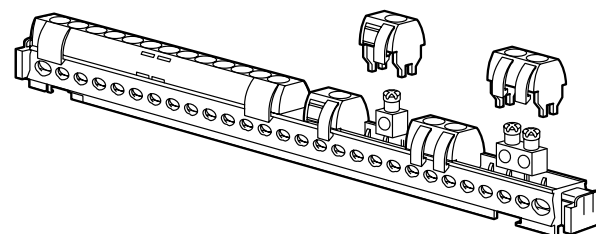
- Support pour rail  et  réf. 048 11



- Support vide 28 trous réf. 048 18



- Borniers Dominos : 1 trou réf. 048 61
2 trous réf. 048 62



- Barreau plat 12 x 2 au mètre réf. 048 19

