

- **Montage en ligne ou modulaire en combinaison avec d'autres composants Excelon 72.**
- **Cuve à démontage rapide par système quart de tour avec cran de sécurité qui rend le démontage impossible sous pression.**
- **Cuve métallique avec indicateur de niveau prismatique (en option).**
- **Clapet équilibré pour assurer d'excellentes caractéristiques de régulation.**
- **Bouton de réglage ergonomique, verrouillable.**
- **Manchon de sécurité cadenassable en option.**
- **Nouvelle purge manuelle quart de tour (modèle déposé).**

### Caractéristiques techniques

Fluide :

Air comprimé.

Pression d'alimentation maxi :

Cuve transparente 1000 kPa (10 bar)

Cuve métallique 1700 kPa (17 bar)

Température d'utilisation :

Cuve transparente -20°C\* à +50°C

Cuve métallique -20°C\* à +65°C

\* Pour température inférieure à +2°C, nous consulter.

Filtration : 40 µm (standard), 5 µm ou 25 µm en option, suivant ISO 8573-1, classe 3 et classe 5.

Purge :

Manuelle

Semi-automatique : Fermeture de la purge lorsque la pression atteint 10 kPa (0,1 bar) et ouverture lorsque la pression est inférieure à 10 kPa (0,1 bar). Peut être commandée manuellement en poussant le tube d'évacuation.

Automatique (cuve longue) : Débit minimum pour la fermeture 0,14 dm<sup>3</sup>/s. Fermeture de la purge lorsque la pression atteint 70 kPa (0,7 bar) et ouverture lorsque la pression est inférieure à 7 kPa (0,07 bar).

Pression de sortie :

30 à 1000 kPa (0,3 à 10 bar) standard

30 à 400 kPa (0,3 à 4 bar) ou 30 à 200 kPa (0,3 à 2 bar) option.

Avec soupape de décharge :

Sans en option

Débit maxi, pour une pression d'entrée de 1000 kPa (10 bar), une pression de sortie de 630 kPa (6,3 bar) et une perte de charge de 100 kPa (1 bar) :

38 dm<sup>3</sup>/s

Capacité des cuves :

Standard 56 ml. Cuve longue 65 ml.



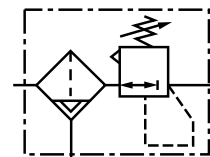
Matériaux :

Corps en zamak. Bouton de réglage en acétal. Cuve transparente en polycarbonate. Cuve métallique en zamak et niveau visible en grilamide. Élément filtrant en polypropylène fritté. Joints en néoprène et nitrile.

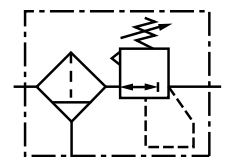
### Pour commander

Indiquer la référence sélectionnée dans le tableau au verso.

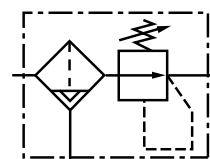
### Symboles ISO



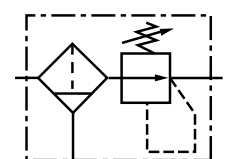
Avec soupape de décharge et purge semi-automatique



Avec soupape de décharge et purge manuelle



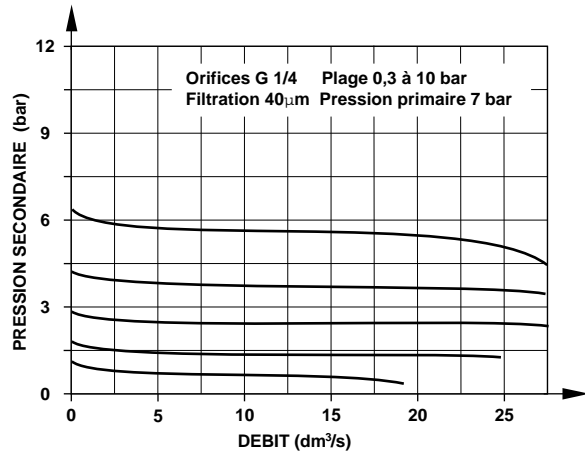
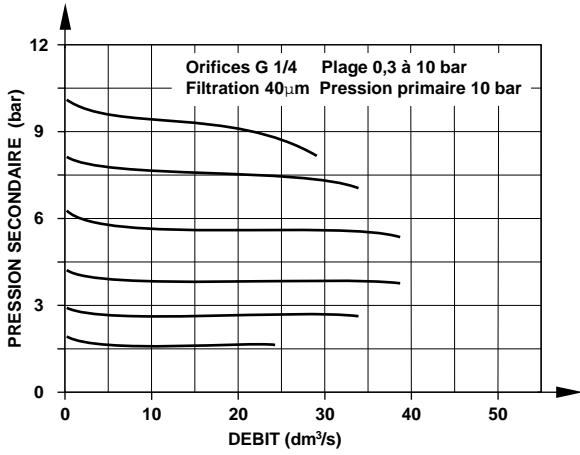
Sans soupape de décharge et purge semi-automatique



Sans soupape de décharge et purge manuelle



## Caractéristiques de débit



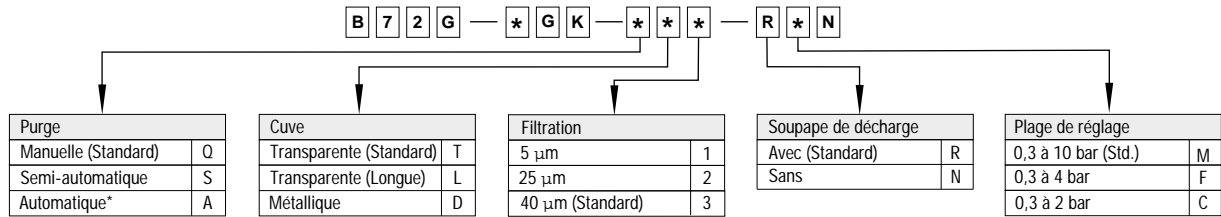
## Modèles standard

Purge	Orifices	Filtration 40 µm, 0,3 à 10 bar avec soupape de décharge	Poids(kg)
Manuelle	G 1/4	B72G-2GK-QT3-RMN	0,52
	G 3/8	B72G-3GK-QT3-RMN	0,52

## Pièces détachées

Désignation	Type	Référence
Pochette de maintenance	Avec soupape de décharge	4383-500
	Sans soupape de décharge	4383-501
Elément filtrant	40 µm	5925-02
	25 µm	5925-01
	5 µm	5925-03

## Modèles en option



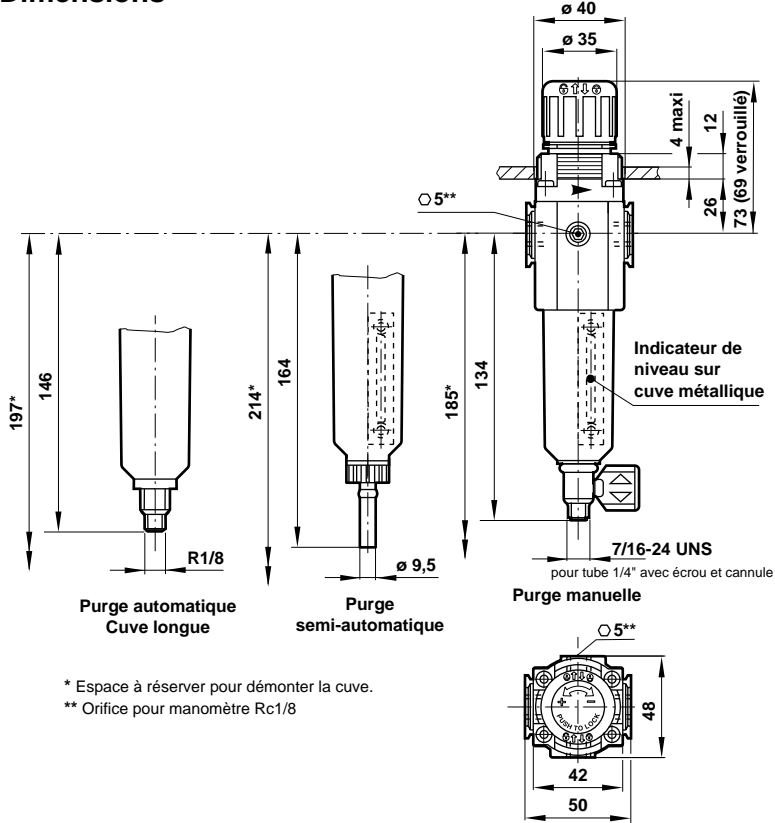
\*Nota : La purge automatique ne se monte que sur la cuve longue transparente.

## Accessoires

Equerre avec écrou 74316-50	Equerre de fixation 4224-50	Quikclamp® 4214-51	Quikclamp® avec fixation murale 4214-52	Manostat 4246-52	Manchon de sécurité cadenassable 4255-51
Bloc de dérivation G1/4 : 4216-52	Embout de raccordement G1/4 : 4215-08 G3/8 : 4215-09	Ecrou pour montage sur panneau 4248-89	Manomètre Ø 40 mm (voir dernière page) 4 bar : G1B434 10 bar : G1B4310 25 bar : G1B4325	Vanne d'isolement cadenassable 2/2 G1/4 : T72B-2GA-P1N	Vanne d'isolement cadenassable 3/2 G1/4 : T72T-2GA-P1N G3/8 : T72T-3GA-P1N



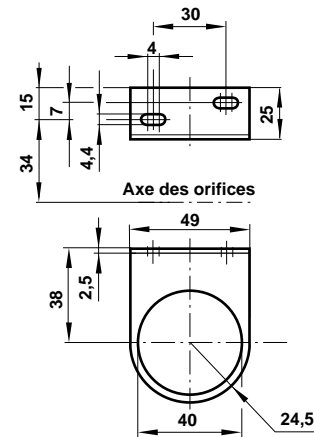
## Dimensions



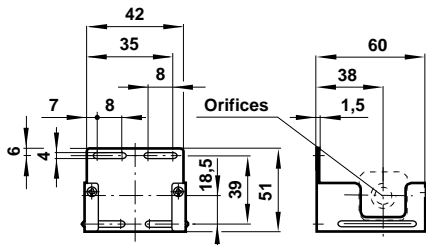
\* Espace à réserver pour démonter la cuve.

\*\* Orifice pour manomètre Rc1/8

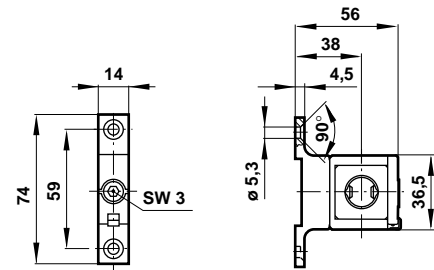
## Equerre avec écrou



## Equerre de fixation



## Quikclamp® avec fixation murale



Les informations techniques contenues dans nos notices et dans notre catalogue ne sont données qu'à titre indicatif et ne sauraient impliquer une garantie quelconque de notre part vis-à-vis de conditions d'utilisation qui n'auraient pas fait l'objet d'une étude de nos Services Techniques.

Travaillant continuellement au perfectionnement de nos appareils, nous nous réservons le droit de modifier leurs caractéristiques et leurs dimensions sans préavis.