

MKDS 1/ 3-3,81 HT BK - Leiterplattenklemme



1985836

<https://www.phoenixcontact.com/de/produkte/1985836>

Bitte beachten Sie, dass die in diesem PDF-Dokument angezeigten Daten aus unserem Online-Katalog generiert wurden. Bitte finden Sie die vollständigen Daten in der Benutzer-Dokumentation. Es gelten unsere Allgemeinen Nutzungsbedingungen für Downloads.



Leiterplattenklemme, Nennstrom: 13,5 A, Bemessungsspannung (III/2): 200 V, Nennquerschnitt: 1,5 mm², Anzahl der Potenziale: 3, Anzahl der Reihen: 1, Polzahl pro Reihe: 3, Artikelfamilie: MKDS 1/...-HT, Rastermaß: 3,81 mm, Anschlussart: Schraubanschluss mit Zughülse, Schraubenangriffsform: L Längsschlitz, Montage: THR-Löten / Wellenlöten, Anschlussrichtung Leiter/Platine: 0 °, Farbe: schwarz, Pin-Layout: Lineares Pinning, Pinlänge [P]: 3,5 mm, Anzahl der Löt pins pro Potenzial: 1, Verpackungsart: verpackt im Karton. Dieser Artikel kann zusammen mit SMD-Bauteilen im Reflowofen verlötet werden.

Ihre Vorteile

- Bekanntes Anschlussprinzip erlaubt weltweiten Einsatz
- Geringe Erwärmung durch höchste Kontaktkraft
- Erlaubt den Anschluss von zwei Leitern
- Kleinste Bauform für den jeweiligen Leiterquerschnitt
- Ausgelegt für die Integration in den SMT-Lötprozess

Kaufmännische Daten

Artikelnummer	1985836
Verpackungseinheit	240 Stück
Mindestbestellmenge	240 Stück
Hinweis	Auftragsgebundene Fertigung (keine Rücknahme)
Verkaufsschlüssel	E1 - Leiterplattenanschl.
Produktschlüssel	AALGAA
GTIN	4017918929237
Gewicht pro Stück (inklusive Verpackung)	1,88 g
Gewicht pro Stück (exklusive Verpackung)	1,476 g
Zolltarifnummer	85369010
Ursprungsland	DE

Technische Daten

Artikeleigenschaften

Produkttyp	Leiterplattenklemme
Produktfamilie	MKDS 1/..-HT
Produktlinie	COMBICON Terminals S
Bauform	Leiterplattenklemmenblock
Polzahl	3
Rastermaß	3,81 mm
Anzahl der Anschlüsse	3
Anzahl der Reihen	1
Anzahl der Potenziale	3
Pinlayout	Lineares Pinning
Anzahl Lötpins pro Potenzial	1

Elektrische Eigenschaften

Eigenschaften

Nennstrom I_N	13,5 A
Nennspannung U_N	200 V
Bemessungsspannung (III/3)	63 V
Bemessungsstoßspannung (III/3)	2,5 kV
Bemessungsspannung (III/2)	200 V
Bemessungsstoßspannung (III/2)	2,5 kV
Bemessungsspannung (II/2)	200 V
Bemessungsstoßspannung (II/2)	2,5 kV

Anschlussdaten

Anschlusstechnik

Bauform	Leiterplattenklemmenblock
Nennquerschnitt	1,5 mm ²

Leiteranschluss

Anschlussart	Schraubanschluss mit Zughülse
Leiterquerschnitt starr	0,14 mm ² ... 1,5 mm ²
Leiterquerschnitt flexibel	0,14 mm ² ... 1,5 mm ²
Leiterquerschnitt AWG	26 ... 16
Leiterquerschnitt flexibel mit Aderendhülse ohne Kunststoffhülse	0,25 mm ² ... 0,5 mm ²
Leiterquerschnitt flexibel mit Aderendhülse mit Kunststoffhülse	0,25 mm ² ... 0,5 mm ²
2 Leiter gleichen Querschnitts starr	0,14 mm ² ... 0,5 mm ²
2 Leiter gleichen Querschnitts flexibel	0,14 mm ² ... 0,34 mm ²
Abisolierlänge	5 mm
Antriebsform Schraubenkopf	Längsschlitz (L)
Anzugsdrehmoment	0,22 Nm ... 0,25 Nm

MKDS 1/ 3-3,81 HT BK - Leiterplattenklemme

1985836

<https://www.phoenixcontact.com/de/produkte/1985836>

Montage

Montageart	THR-Löten / Wellenlöten
Pinlayout	Lineares Pinning

Verarbeitungshinweise

Prozess	Reflow-/ Wellenlötung
Moisture Sensitive Level	MSL 3
Classification Temperature T _c	260 °C
Lötzyklen im Reflow	3

Materialangaben

Materialangaben - Kontakt

Hinweis	WEEE/RoHS konform, whisker-frei nach IEC 60068-2-82/JEDEC JESD 201
Material Kontakt	Cu-Legierung
Oberflächenbeschaffenheit	galvanisch verzinkt
Metalloberfläche Klemmstelle (Deckschicht)	Zinn (5 - 7 µm Sn)
Metalloberfläche Klemmstelle (Zwischenschicht)	Nickel (2 - 3 µm Ni)
Metalloberfläche Lötbereich (Deckschicht)	Zinn (5 - 7 µm Sn)
Metalloberfläche Lötbereich (Zwischenschicht)	Nickel (2 - 3 µm Ni)

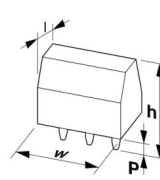
Materialangaben - Gehäuse

Farbe (Gehäuse)	schwarz (9005)
Isolierstoff	PA
Isolierstoffgruppe	IIIa
CTI nach IEC 60112	250 - 399
Brennbarkeitsklasse nach UL 94	V0

Hinweise

Hinweis zur Anwendung	Für den sicheren Leiteranschluss ist stets ein definiertes Anzugsdrehmoment einzuhalten. Insbesondere bei zwei- und dreipoligen Leiterplattenklemmen kann der einzelne Lötstift pro Kontaktstelle dies nicht abfangen. Deswegen müssen die Klemmen beim Leiteranschluss abgestützt werden (mit der Hand fixiert, Abstützung am Gehäuse).
-----------------------	--

Maße

Maßzeichnung	
Rastermaß	3,81 mm
Breite [w]	11,42 mm
Höhe [h]	12 mm

Länge [l]	7,3 mm
Bauhöhe	8,5 mm
Lötstiftlänge [P]	3,5 mm
Stiftabmessungen	0,5 x 0,9 mm

Leiterplatten-Design

Stiftabstand	3,5 mm
Bohrlochdurchmesser	1,1 mm

Mechanische Prüfungen

Prüfung auf Leiterbeschädigung und Lockerung

Prüfspezifikation	DIN EN 60999-1 (VDE 0609-1):2000-12
Ergebnis	Prüfung bestanden

Zugprüfung

Prüfspezifikation	DIN EN 60999-1 (VDE 0609-1):2000-12
Leiterquerschnitt/Leiterart/Zugkraft Sollwert/Istwert	0,14 mm ² / starr / > 10 N
	0,14 mm ² / flexibel / > 10 N
	1,5 mm ² / starr / > 40 N
	1,5 mm ² / flexibel / > 40 N

Elektrische Prüfungen

Erwärmungsprüfung

Prüfspezifikation	DIN EN IEC 60947-7-4 (VDE 0611-7-4):2019-10
Anforderung Erwärmungsprüfung	Die Summe von Umgebungstemperatur und Erwärmung der Leiterplatten-Anschlussklemme darf die obere Grenztemperatur nicht überschreiten.

Kurzzeitstromfestigkeit

Prüfspezifikation	DIN EN IEC 60947-7-4 (VDE 0611-7-4):2019-10
-------------------	---

Isolationswiderstand

Prüfspezifikation	DIN EN 60512-3-1:2003-01
Isolationswiderstand benachbarte Pole	> 5 MΩ

Luft- und Kriechstrecken |

Prüfspezifikation	DIN EN 60947-1 (VDE 0660-100):2015-09
Isolierstoffgruppe	IIIa
Kriechstromfestigkeit (DIN EN 60112 (VDE 0303-11))	CTI 250 - 399
Bemessungsisolationsspannung (III/3)	63 V
Bemessungsstoßspannung (III/3)	2,5 kV
Mindestwert der Luftstrecke - inhomogenes Feld (III/3)	1,5 mm
Mindestwert der Kriechstrecke (III/3)	2 mm
Bemessungsisolationsspannung (III/2)	200 V
Bemessungsstoßspannung (III/2)	2,5 kV
Mindestwert der Luftstrecke - inhomogenes Feld (III/2)	1,5 mm

1985836

<https://www.phoenixcontact.com/de/produkte/1985836>

Mindestwert der Kriechstrecke (III/2)	2 mm
Bemessungsisolationsspannung (II/2)	200 V
Bemessungsstoßspannung (II/2)	2,5 kV
Mindestwert der Luftstrecke - inhomogenes Feld (II/2)	1,5 mm
Mindestwert der Kriechstrecke (II/2)	2 mm

Umwelt- und Lebensdauerbedingungen

Vibrationsprüfung

Prüfspezifikation	DIN EN 60068-2-6 (VDE 0468-2-6):2008-10
Frequenz	10 - 150 - 10 Hz
Sweep-Geschwindigkeit	1 Oktave/min
Amplitude	0,35 mm (10 Hz ... 60,1 Hz)
Beschleunigung	5g (60,1 Hz ... 150 Hz)
Prüfdauer je Achse	2,5 h
Prüfrichtungen	X-, Y- und Z-Achse

Glühdrahtprüfung

Prüfspezifikation	DIN EN 60695-2-10 (VDE 0471-2-10):2014-04
Temperatur	850 °C
Einwirkdauer	5 s

Alterung

Prüfspezifikation	DIN EN IEC 60947-7-4 (VDE 0611-7-4):2019-10
-------------------	---

Umgebungsbedingungen

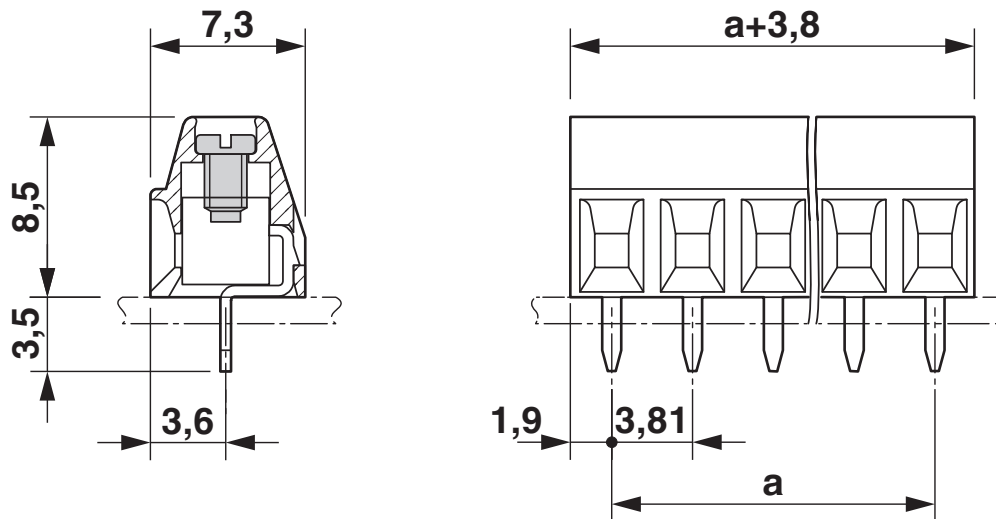
Umgebungstemperatur (Betrieb)	-40 °C ... 105 °C (In Abhängigkeit der Strombelastbarkeits-/Derating-Kurve)
Umgebungstemperatur (Lagerung/Transport)	-40 °C ... 70 °C
Relative Luftfeuchte (Lagerung/Transport)	30 % ... 70 %
Umgebungstemperatur (Montage)	-5 °C ... 100 °C

Verpackungsangaben

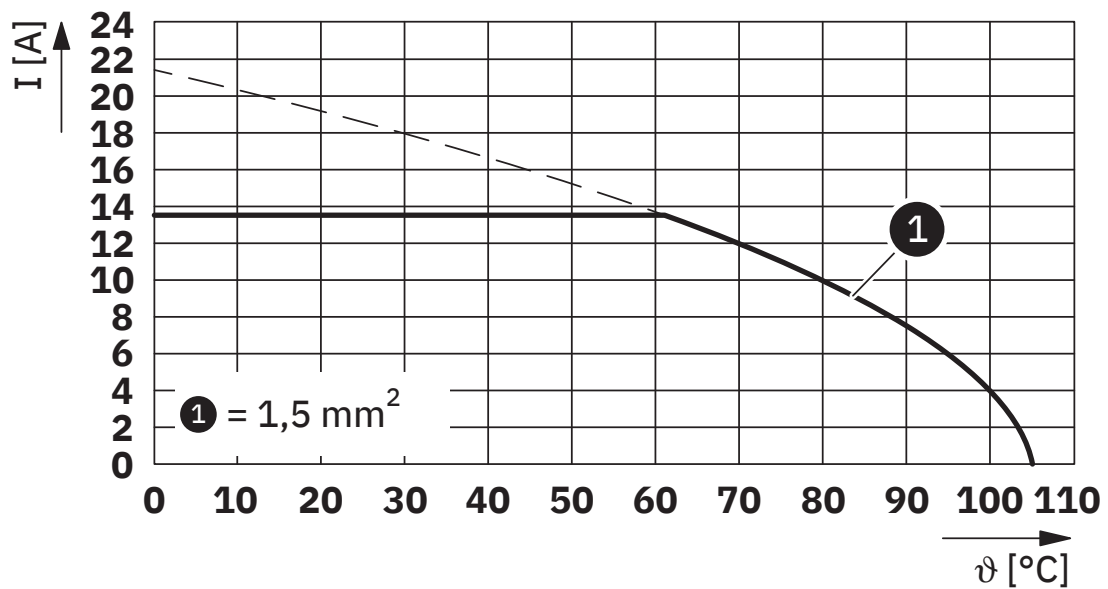
Verpackungsart	verpackt im Karton
Art der Umverpackung	Dry bag

Zeichnungen

Maßzeichnung



Diagramm



Typ: MKDS 1/...-3,81 HT BK

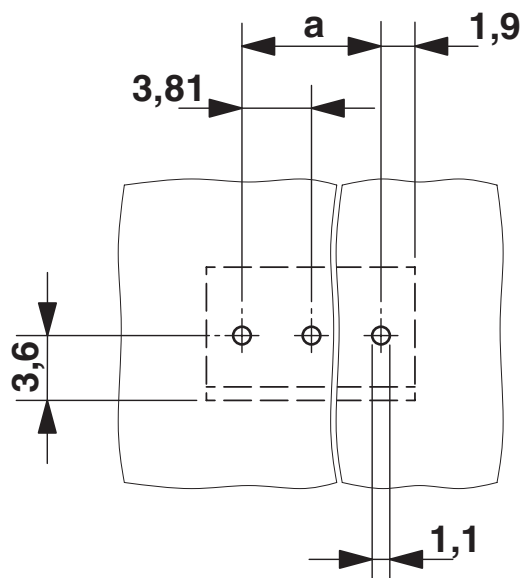
MKDS 1/ 3-3,81 HT BK - Leiterplattenklemme

1985836

<https://www.phoenixcontact.com/de/produkte/1985836>



Bohrplan/Lötpadgeometrie



MKDS 1/ 3-3,81 HT BK - Leiterplattenklemme





1985836

<https://www.phoenixcontact.com/de/produkte/1985836>

Zulassungen

☞ Zum Herunterladen von Zertifikaten besuchen Sie die Produktdetailseite: <https://www.phoenixcontact.com/de/produkte/1985836>

 cULus Recognized Zulassungs-ID: E60425-19770427				
	Nennspannung U_N	Nennstrom I_N	Querschnitt AWG	Querschnitt mm^2
B				
Nur flexible Leiter	300 V	13,5 A	30 - 16	-
Standard	300 V	10 A	30 - 16	-
D				
Nur flexible Leiter	150 V	13,5 A	30 - 16	-
Standard	300 V	10 A	30 - 16	-

 VDE Zeichengenehmigung Zulassungs-ID: 40055394				
	Nennspannung U_N	Nennstrom I_N	Querschnitt AWG	Querschnitt mm^2
keine				
	200 V	17,5 A	-	0,2 - 1,5

MKDS 1/ 3-3,81 HT BK - Leiterplattenklemme



1985836

<https://www.phoenixcontact.com/de/produkte/1985836>

Klassifikationen

ECLASS

ECLASS-13.0	27460101
ECLASS-15.0	27460101

ETIM

ETIM 9.0	EC002643
----------	----------

UNSPSC

UNSPSC 21.0	39121400
-------------	----------

MKDS 1/ 3-3,81 HT BK - Leiterplattenklemme



1985836

<https://www.phoenixcontact.com/de/produkte/1985836>

Environmental product compliance

EU RoHS

Erfüllt die Anforderungen nach RoHS-Richtlinie	Ja, Keine Ausnahmeregelungen
--	------------------------------

China RoHS

Environment friendly use period (EFUP)	EFUP-E
	Keine Gefahrstoffe über den Grenzwerten

EU REACH SVHC

Hinweis auf REACH-Kandidatenstoff (CAS-Nr.)	Kein Stoff mit einem Massenanteil von mehr als 0,1 %
---	--

EF3.0 Klimawandel

CO2e kg	0,024 kg CO2e
---------	---------------

Phoenix Contact 2025 © - Alle Rechte vorbehalten
<https://www.phoenixcontact.com>

PHOENIX CONTACT Deutschland GmbH
Flachmarktstraße 8
D-32825 Blomberg
+49 52 35/3-1 20 00
info@phoenixcontact.de