




**Kontaktelement 1 Öffner (Spätöffner), Frontbefestigung, Federzuganschluss**

**Typ** M22-CK01D  
**Katalog Nr.** 262510  
**Alternate Catalog No.** M22-CK01DQ

**Lieferprogramm**

Grundfunktion Zubehör			Kontaktelemente
Beschreibung			Cage Clamp ist ein eingetragenes Warenzeichen der Wago Kontakttechnik GmbH, Minden
Anschlusstechnik			Cage Clamp
Befestigung			Frontbefestigung
Schutzart			IP20
Anbindung an SmartWire-DT			nein
Prüfzeichen			
<b>Kontaktbestückung</b>			
Ö = Öffner			1 Ö 
Hinweis			 = Sicherheitsfunktion, durch Zwangsöffnung nach IEC/EN 60947-5-1
<b>Weg des Bedienteils und Betätigungskraft nach DIN EN 60947-5-1, K.5.4.1</b>			
Zwangsöffnungsweg	mm		4.8
maximaler Weg	mm		5.7
Mindestkraft für Zwangsöffnung	N		15



### Wegediagramm, Hub in Verbindung mit Frontelement

Kontaktdiagramm				
Belegung	<table border="1"> <tr> <td>1/4</td> <td>3/6</td> <td>2/5</td> </tr> </table>	1/4	3/6	2/5
1/4	3/6	2/5		
Anschlussart	Einzelkontakt			
Anschlusstechnik	Cage Clamp			

## Technische Daten

### Allgemeines

Normen und Bestimmungen		IEC 60947-5-1
Lebensdauer, mechanisch	$\times 10^6$	> 5 Schaltspiele
Betätigungsfrequenz	Schaltspiele/h	$\leq 3600$
Betätigungskraft	N	$\leq 5$
Schutzart		IP20
Klimafestigkeit		Feuchte Wärme, konstant, nach IEC 60068-2-78 Feuchte Wärme, zyklisch, nach IEC 60068-2-30
Umgebungstemperatur		
offen	°C	-25 - +70
Schockfestigkeit nach IEC 60068-2-27 Schockdauer 11 ms, Halbsinus	g	> 30
Anschlussquerschnitte	mm <sup>2</sup>	
eindrätig	mm <sup>2</sup>	0.75 - 2.5
mehrdrätig	mm <sup>2</sup>	0.5 - 2.5
feindrätig mit Aderendhülse	mm <sup>2</sup>	0.5 - 1.5

### Strombahnen

Bemessungsstoßspannungsfestigkeit	$U_{imp}$	V AC	6000
Bemessungsisolationsspannung	$U_i$	V	500
Überspannungskategorie/Verschmutzungsgrad			III/3
Fehlschaltungssicherheit			

bei 24 V DC/5 mA	H <sub>F</sub>	Fehlerhäufigkeit	<math>10^{-7}</math> (d. h. 1 Ausfall auf 10 <sup>7</sup> Schaltungen)
bei 5 V DC/1 mA	H <sub>F</sub>	Fehlerhäufigkeit	<math>5 \times 10^{-6}</math> (d. h. 1 Ausfall auf 5 x 10 <sup>6</sup> Schaltungen)
max. Kurzschlusschutzeinrichtung			
schmelzsicherungslos		Typ	PKZM0-10/FAZ-B6/1
Schmelzsicherung	gG/gL	A	10

### Schaltvermögen

Bemessungsbetriebsstrom	I <sub>e</sub>	A	
AC-15			
115 V	I <sub>e</sub>	A	6
220 V 230 V 240 V	I <sub>e</sub>	A	6
380 V 400 V 415 V	I <sub>e</sub>	A	4
500 V	I <sub>e</sub>	A	2
DC-13			
24 V	I <sub>e</sub>	A	3
42 V	I <sub>e</sub>	A	1.7
60 V	I <sub>e</sub>	A	1.2
110 V	I <sub>e</sub>	A	0.8
220 V	I <sub>e</sub>	A	0.3
Lebensdauer, elektrisch			
AC-15			
230 V/0,5 A		x 10 <sup>6</sup>	1.6 Schaltspiele
230 V/1,0 A		x 10 <sup>6</sup>	1 Schaltspiele
230 V/3,0 A		x 10 <sup>6</sup>	0.7 Schaltspiele
DC-13			
12 V/2,8 A		x 10 <sup>6</sup>	1.2 Schaltspiele

### Hilfsschalter

Bedingter Kurzschlussstrom	I <sub>q</sub>	kA	1
----------------------------	----------------	----	---

## Daten für Bauartnachweis nach IEC/EN 61439

Technische Daten für Bauartnachweis			
Bemessungsstrom zur Verlustleistungsangabe	I <sub>n</sub>	A	6
Verlustleistung pro Pol, stromabhängig	P <sub>vid</sub>	W	0.11
Verlustleistung des Betriebsmittels, stromabhängig	P <sub>vid</sub>	W	0
Verlustleistung statisch, stromunabhängig	P <sub>vs</sub>	W	0
Verlustleistungsabgabevermögen	P <sub>ve</sub>	W	0
Betriebsumgebungstemperatur min.		°C	-25
Betriebsumgebungstemperatur max.		°C	70
Bauartnachweis IEC/EN 61439			
10.2 Festigkeit von Werkstoffen und Teilen			
10.2.2 Korrosionsbeständigkeit			Anforderungen der Produktnorm sind erfüllt.
10.2.3.1 Wärmebeständigkeit von Umhüllung			Anforderungen der Produktnorm sind erfüllt.
10.2.3.2 Widerstandsfähigkeit Isolierstoffe gewöhnliche Wärme			Anforderungen der Produktnorm sind erfüllt.
10.2.3.3 Widerstandsfähigkeit Isolierstoffe außergewöhnliche Wärme			Anforderungen der Produktnorm sind erfüllt.
10.2.4 Beständigkeit gegen UV-Strahlung			Anforderungen der Produktnorm sind erfüllt.
10.2.5 Anheben			Nicht zutreffend, da die gesamte Schaltanlage bewertet werden muss.
10.2.6 Schlagprüfung			Nicht zutreffend, da die gesamte Schaltanlage bewertet werden muss.
10.2.7 Aufschriften			Anforderungen der Produktnorm sind erfüllt.
10.3 Schutzart von Umhüllungen			Nicht zutreffend, da die gesamte Schaltanlage bewertet werden muss.
10.4 Luft- und Kriechstrecken			Anforderungen der Produktnorm sind erfüllt.
10.5 Schutz gegen elektrischen Schlag			Nicht zutreffend, da die gesamte Schaltanlage bewertet werden muss.
10.6 Einbau von Betriebsmitteln			Nicht zutreffend, da die gesamte Schaltanlage bewertet werden muss.
10.7 Innere Stromkreise und Verbindungen			Liegt in der Verantwortung des Schaltanlagenbauers.
10.8 Anschlüsse für von außen eingeführte Leiter			Liegt in der Verantwortung des Schaltanlagenbauers.

10.9 Isolationseigenschaften			
10.9.2 Betriebsfrequente Spannungsfestigkeit			Liegt in der Verantwortung des Schaltanlagenbauers.
10.9.3 Stoßspannungsfestigkeit			Liegt in der Verantwortung des Schaltanlagenbauers.
10.9.4 Prüfung von Umhüllungen aus Isolierstoff			Liegt in der Verantwortung des Schaltanlagenbauers.
10.10 Erwärmung			Erwärmungsberechnung liegt in der Verantwortung des Schaltanlagenbauers. Eaton liefert die Daten zur Verlustleistung der Geräte.
10.11 Kurzschlussfestigkeit			Liegt in der Verantwortung des Schaltanlagenbauers. Die Vorgaben der Schaltgeräte sind einzuhalten.
10.12 Elektromagnetische Verträglichkeit			Liegt in der Verantwortung des Schaltanlagenbauers. Die Vorgaben der Schaltgeräte sind einzuhalten.
10.13 Mechanische Funktion			Für das Gerät sind die Anforderungen erfüllt, sofern Angaben der Montageanweisung (IL) beachtet werden.

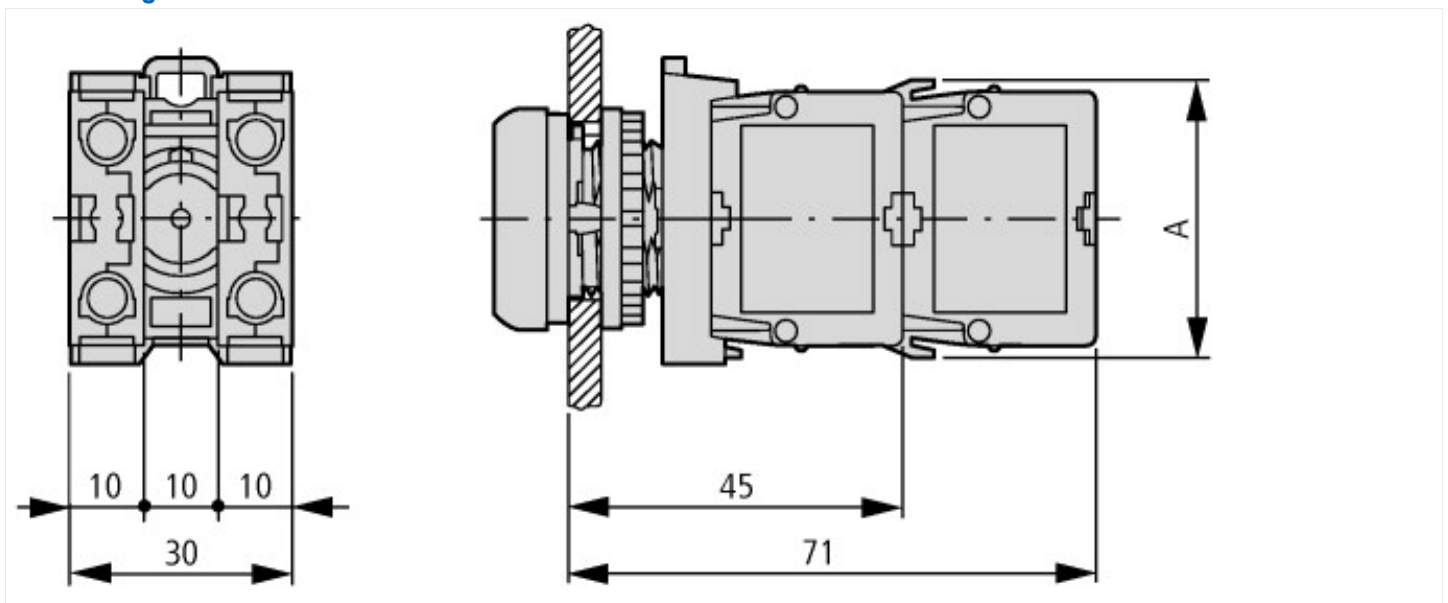
## Technische Daten nach ETIM 7.0

Niederspannungsschaltgeräte (EG000017) / Hilfsschalterblock (EC000041)			
Elektro-, Automatisierungs- und Prozessleittechnik / Niederspannungs-Schalttechnik / Komponente für Niederspannungs-Schalttechnik / Hilfsschalterblock (ecl@ss10.0.1-27-37-13-02 [AKN342013])			
Anzahl der Kontakte als Wechsler			0
Anzahl der Kontakte als Schließer			0
Anzahl der Kontakte als Öffner			1
Anzahl der Fehlersignalschalter			0
Bemessungsbetriebsstrom Ie bei AC-15, 230 V		A	6
Ausführung des elektrischen Anschlusses			Federzuganschluss
Ausführung			aufsteckbar
Montageart			Frontbefestigung
Fassung			ohne

## Approbationen

Product Standards			IEC/EN 60947-5; UL 508; CSA-C22.2 No. 14-05; CSA-C22.2 No. 94-91; CE marking
UL File No.			E29184
UL Category Control No.			NKCR
CSA File No.			012528
CSA Class No.			3211-03
North America Certification			UL listed, CSA certified
Degree of Protection			UL/CSA Type: -

## Abmessungen



A = 39

Taster mit M22-(C)K...  
Taster mit M22-(C) LED...+ M22-XLED...

## Assets (Links)

**Konformitätserklärungen**

00003204