

CARACTERÍSTICAS

- Montaje compacto
- Altas prestaciones
- Entrada monofásica
- Fiables
- Indicadores LED

Fuente de alimentación RS Pro para carril DIN - tensión de entrada ac 230V, tensión de salida dc 24V, corriente de salida 5A 120W

Código RS: 136-8320



Los productos con aprobación profesional RS le proporcionan piezas de calidad profesional en todas las categorías de productos. Nuestra gama de productos ha sido probada por ingenieros y proporciona una calidad comparable a las marcas líderes sin pagar un precio superior.

Descripción del

RS PRO presenta una gama de fuentes de alimentación de alto rendimiento en un diseño compacto para montaje en carril DIN de 35 mm para mayor comodidad y ahorro de espacio. Estas fuentes de alimentación de montaje en carril DIN están disponibles con una gama de potencias nominales de 15W a 240W y aceptan entrada ac monofásica para convertir en una salida dc sencilla de 12V, 15V, 24V o 48V dc.

Especificaciones

Tipo	Modo conmutado
Tensión de entrada ac o dc	230VAC
Tensión de salida ac o dc	48VDC
Número de salidas	1
Características especiales	Tamaño compacto, refrigeración por convección de aire libre, indicador LED para dc baja, indicador LED para conexión de alimentación dc, 3 años de garantía, prueba de funcionamiento a plena carga 100 %
Tipo de montaje	Carril DIN, Montaje vertical
cortocircuitos	Sí
Protección contra sobretensión	Sí
Indicación de tensión de salida	LED, luz verde continua
Aplicaciones	Sensores, transmisores/receptores, analizadores, motores de PLC, actuadores, solenoides, relés

Especificaciones

Código RS	Tensión de entrada	Tensión de salida	Corriente de salida	Vataje de salida	Eficiencia (típ.)
136-8317	100VAC-240VAC	+ 12VDC	8A	120W	82%
136-8318	100VAC-240VAC	+ 15VDC	7A	120W	82%
136-8319	100VAC-240VAC	+ 24VDC	5A	120W	85%
136-8320	100VAC-240VAC	+ 48VDC	2,5 A	120W	86%

Especificaciones de entrada		
Fase eléctrica de entrada	Simple	
Corriente de entrada	1.3A /230VAC	
Frecuencia de línea	47 a 63 Hz	
Corriente de entrada a 25 °C 230V	60A	
Eficiencia (típ.)	86%	
Especificaciones de salida		
Ajuste de tensión de salida	47VDC – 55VDC	
Rizado y ruido	240mV	
Tiempo de espera	20ms/115VAC	
Regulación de línea	2%	
Regulación de carga	3%	
Aislamiento de tensión	Entrada-salida	3000VAC
	Entrada-masa	1500VAC
	Salida a tierra	1500VAC
Sobretensión	2kV	
MTBF	200Khrs	

Especificaciones mecánicas

Altura	130mm
Profundidad	125mm
Anchura	40mm
Peso	800g
Dimensiones	40mm x 130mm x 125mm

Especificaciones del entorno de funcionamiento

Humedad de funcionamiento	20% a 95% HR
Rango de temperatura de funcionamiento	-25 a 70 °C.
Rango de temperatura de almacenamiento	-40 a 85 °C.
Refrigeración	Convección de aire libre

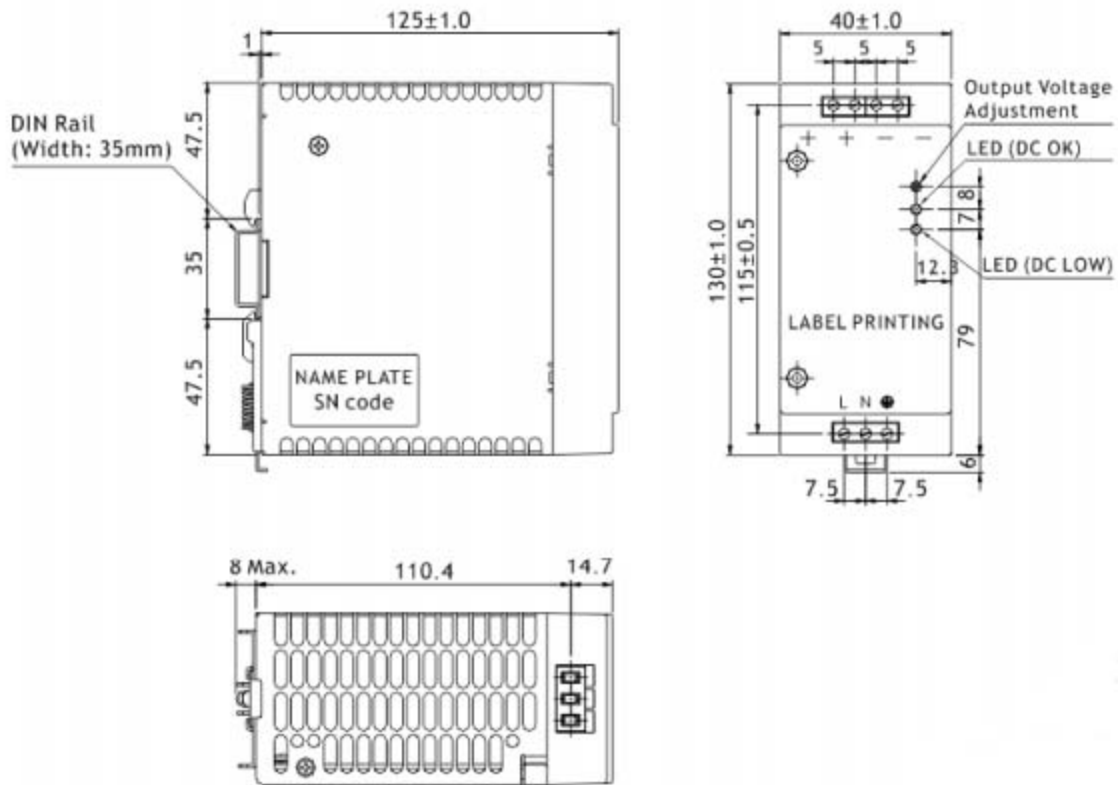
Aprobaciones

Se cumplen los estándares CB, CE, CUL, homologación cULus, FCC, UL



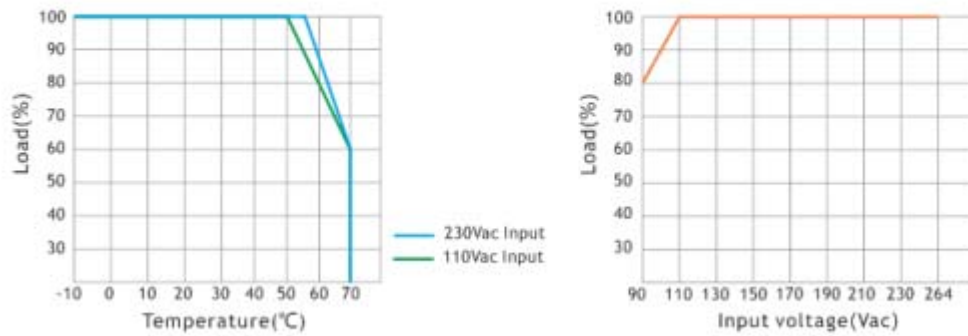
Stock Number	Nominal Input Voltage	Output Voltage	Output Current	Ripple (Max.)	Efficiency (Typ.)	Certificate
136-8317	100-240VAC	12V	8A	100mV	82%	CE, FCC, CB, UL, CUL
136-8318	100-240VAC	15V	7A	120mV	82%	CE
136-8319	100-240VAC	24V	5A	120mV	85%	CE, FCC, CB, UL, CUL
136-8320	100-240VAC	48V	2.5A	240mV	86%	CE, FCC, CB, UL, CUL

Mechanical

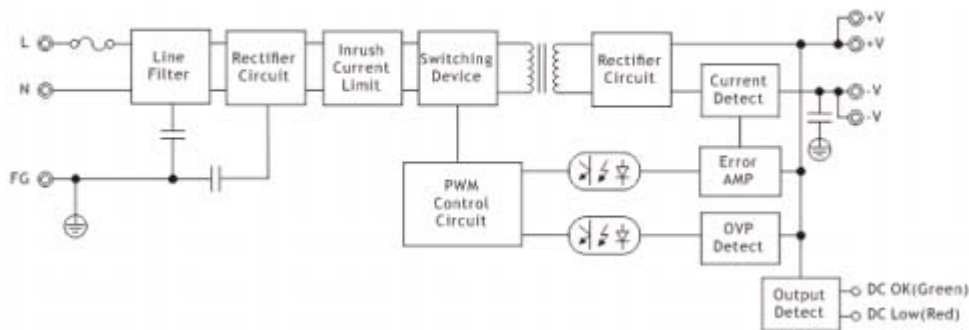


Marking	No.	Assignment
+	1	DC(+) Output Terminal
+	2	
-	3	DC(-) Output Terminal
-	4	
L	5	AC(L) Input Terminal
N	6	AC(N) Input Terminal
⊕	7	AC Grounding Terminal
V-ADJ.	/	DC Output voltage adjustment trimmer
DC OK	/	DC Output OK indication LED(Green)
DC LOW	/	DC Output Low indication LED(Red)

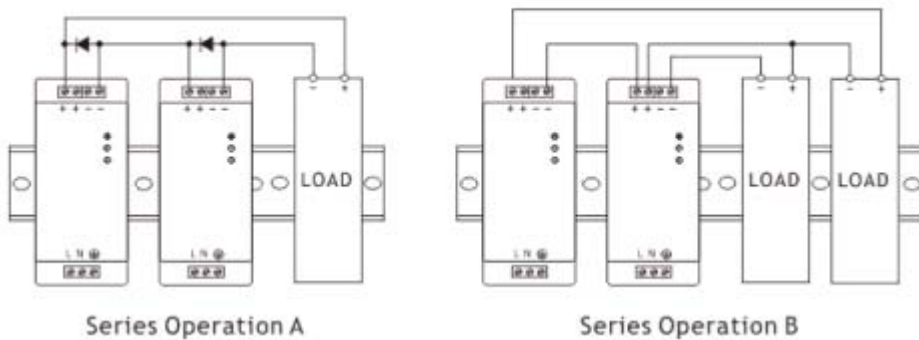
Electrical Curve



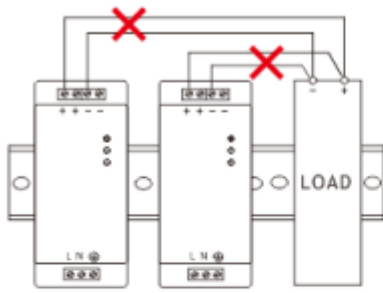
Block Diagram



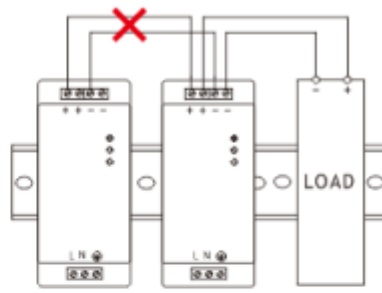
Series Operation



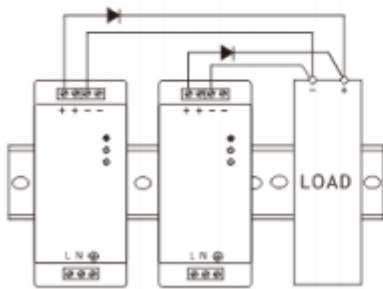
Parallel Operation



Parallel Operation A
(Unable to use)



Parallel Operation B
(Unable to use)



Parallel Operation C
(Backup)

Mounting Method

