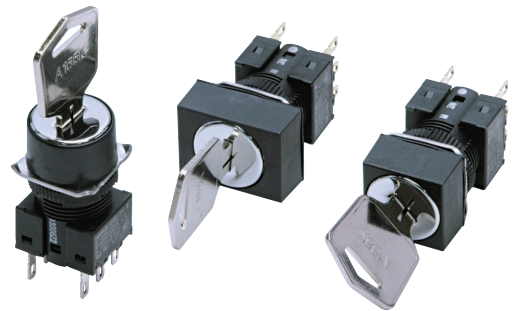


分離形で丸胴形φ16シリーズ

- 押ボタンスイッチ形A16シリーズと同じ分離形
28.5mmの短胴化を実現。
- 一般負荷と微小負荷どちらにも使用可能な共通接点。
- IP65耐油形。



⚠ 「押ボタンスイッチ / 表示灯 共通の注意事項」および
10ページの「正しくお使いください」をご覧ください。

機種一覧

	形状		
	長方形	正方形	丸形
はんだ づけ端子	 形A165K-Jシリーズ	 形A165K-Aシリーズ	 形A165K-Tシリーズ
クイック コネクタ	 形A165K-Jシリーズ	 形A165K-Aシリーズ	 形A165K-Tシリーズ

形式構成

■形式基準…………… 操作部・ソケット部・キー2個をセットにした場合の形式です。
組み合わせの詳細につきましては、「種類 / 標準価格」(次ページ)をご覧ください。

形 A 1 6 5 K - ① J ② 3 M L - ③ 2

①操作部形状

記号	形状	色
J	長方形	黒
A	正方形	
T	丸形	

②ノッチ数・復帰方式

記号	ノッチ数	復帰方式	キーの外せる位置
2ML	2ノッチ	手動	左
2MR			右
2M			左、右
2AL	3ノッチ	自動	左
3MC			中央
3MR			右
3ML		手動	左
3M			左、中央、右
3AC			3ノッチ

③接点構成

記号	構成	端子
1	1c	はんだづけ端子
2	2c	
2S	2c	クイックコネクタ

・3ノッチおよびクイックコネクタは2cのみです。

種類／標準価格

(◎印の機種は標準在庫機種です。無印(受注生産機種)の納期についてはお取引先会社にお問い合わせください。)

■セット組み合わせ形式…………… 操作部・ソケット部・キー 2個をセットにしてお届けします。

●はんだづけ端子

長方形



形A165K-J

IP65 耐油形

ノッチ数	出力数	復帰方式	キーの外せる位置	形式	標準価格(¥)
2ノッチ	1c	手動 ∨	左	◎形A165K-J2ML-1	2,600
			右	◎形A165K-J2MR-1	
		自動 ∇	左右	◎形A165K-J2M-1	
			左	◎形A165K-J2AL-1	
2c	手動 ∨	左	◎形A165K-J2ML-2	2,750	
		右	◎形A165K-J2MR-2		
	自動 ∇	左右	◎形A165K-J2M-2		
		左	◎形A165K-J2AL-2		
3ノッチ	2c	手動 ∨	中央	◎形A165K-J3MC-2	2,750
			右	◎形A165K-J3MR-2	
			左	◎形A165K-J3ML-2	
			左、中央、右	◎形A165K-J3M-2	

正方形



形A165K-A

IP65 耐油形

ノッチ数	出力数	復帰方式	キーの外せる位置	形式	標準価格(¥)
2ノッチ	1c	手動 ∨	左	◎形A165K-A2ML-1	2,600
			右	◎形A165K-A2MR-1	
		自動 ∇	左右	◎形A165K-A2M-1	
			左	◎形A165K-A2AL-1	
2c	手動 ∨	左	◎形A165K-A2ML-2	2,750	
		右	◎形A165K-A2MR-2		
	自動 ∇	左右	◎形A165K-A2M-2		
		左	◎形A165K-A2AL-2		
3ノッチ	2c	手動 ∨	中央	◎形A165K-A3MC-2	2,750
			右	◎形A165K-A3MR-2	
			左	◎形A165K-A3ML-2	
			左、中央、右	◎形A165K-A3M-2	

丸形



形A165K-T




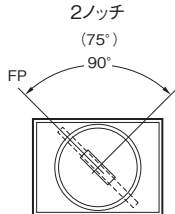
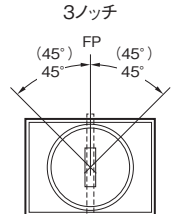
IP65 耐油形

ノッチ数	出力数	復帰方式	キーの外せる位置	形式	標準価格(¥)
2ノッチ	1c	手動 ∨	左	◎形A165K-T2ML-1	2,600
			右	◎形A165K-T2MR-1	
		自動 ∇	左右	◎形A165K-T2M-1	
			左	◎形A165K-T2AL-1	
2c	手動 ∨	左	◎形A165K-T2ML-2	2,750	
		右	◎形A165K-T2MR-2		
	自動 ∇	左右	◎形A165K-T2M-2		
		左	◎形A165K-T2AL-2		
3ノッチ	2c	手動 ∨	中央	◎形A165K-T3MC-2	2,750
			右	◎形A165K-T3MR-2	
			左	◎形A165K-T3ML-2	
			左、中央、右	◎形A165K-T3M-2	

種類／標準価格

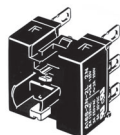
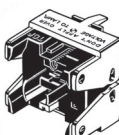

■単品形式……………操作部・ソケット部を別々にご注文できます。セット組み合わせ発注形式では揃わない機能を組み合わせでご使用ください。また、メンテパーツ品としての在庫管理にもご利用ください。

操作部 4ページ掲載

<p>長方形 (形A165K-J)</p>  <p>・キーは2個ついています。</p>	<p>正方形 (形A165K-A)</p> 	<p>丸形 (形A165K-T)</p> 	<p>(標準出荷状態)</p> <div style="display: flex; justify-content: space-around;"> <div style="text-align: center;"> <p>2ノッチ (75°)</p>  </div> <div style="text-align: center;"> <p>3ノッチ</p>  </div> </div> <p>注. ()内は自動復帰形の場合です。 FP：自由位置</p>
--	---	--	---



ソケット部 4ページ掲載


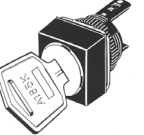

<p>はんだづけ端子</p> 	<p>プリント基板端子</p> 	<p>クイックコネクタ</p> 
---	--	--

種類／標準価格

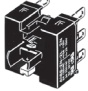
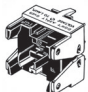
(◎印の機種は標準在庫機種です。無印(受注生産機種)の納期についてはお取引先会社にお問い合わせください。)

■単品形式……………操作部・ソケット部を別々にご注文できます。セット組み合わせ発注形式では揃わない機能を組み合わせでご使用ください。また、メンテパーツ品としての在庫管理にもご利用ください。


●操作部ユニット

形状	ノッチ数	復帰方式	キーの外せる位置	形式	標準価格(¥)
長方形 (形A165K-J) 	2ノッチ	手動	⊙	◎形A165K-J2ML	2,200
			⊚	◎形A165K-J2MR	
		自動	⊙	◎形A165K-J2M	
			⊙	◎形A165K-J2AL	
	3ノッチ	手動	⊙	◎形A165K-J3MC	
			⊚	◎形A165K-J3MR	
			⊙	◎形A165K-J3ML	
			⊗	◎形A165K-J3M	
		自動	⊙	◎形A165K-J3AC	
		長方形 (形A165K-A) 	2ノッチ	手動	
⊚	◎形A165K-A2MR				
自動	⊙			◎形A165K-A2M	
	⊙			◎形A165K-A2AL	
3ノッチ	手動		⊙	◎形A165K-A3MC	
			⊚	◎形A165K-A3MR	
			⊙	◎形A165K-A3ML	
			⊗	◎形A165K-A3M	
	自動		⊙	◎形A165K-A3AC	
	丸形 (形A165K-T) 		2ノッチ	手動	⊙
⊚		◎形A165K-T2MR			
自動		⊙		◎形A165K-T2M	
		⊙		◎形A165K-T2AL	
3ノッチ		手動	⊙	◎形A165K-T3MC	
			⊚	◎形A165K-T3MR	
			⊙	◎形A165K-T3ML	
			⊗	◎形A165K-T3M	
		自動	⊙	◎形A165K-T3AC	

●ソケット部

形状	分類			形式	標準価格(¥)	
	ソケット部	2ノッチ	1c	はんだづけ端子	◎形A16S-2N-1	400
			2c		◎形A16S-2N-2	550
		3ノッチ	2c		◎形A16S-3N-2	
	ソケット部	2ノッチ	1c	プリント基板端子	形A16S-2N-1P	750
			2c		形A16S-2N-2P	860

●クイック・コネクタ ソケット部ユニット

形状	分類			形式	標準価格(¥)	備考	
	一般負荷 微小負荷共用	2c	2ノッチ用	非照光	形A16-2S	*	押ボタン スイッチ用 と共用です。
			3ノッチ用		形A16S-3N-2LS		—

*標準価格・納期についてはお問い合わせください。

種類／標準価格

(◎印の機種は標準在庫機種です。無印(受注生産機種)の納期についてはお取引先社にお問い合わせください。)

■アクセサリ・工具

●アクセサリ

種類	形状	分類	形式	標準価格(¥)	使用上の注意事項
パネル・プラグ		長方形	◎形A16ZJ-3003	110	あらかじめ増設するためにカットしたパネル穴を補完できます。 保護構造：IP40、色：黒
		正方形	◎形A16ZA-3003		
		丸形	◎形A16ZT-3003		

●工具

種類	形状	形式	標準価格(¥)	適用分類					使用上の注意事項
				押ボタン	ツマミ形セレクト	キー形セレクト	非常停止	表示灯	
ナット締めつけ工具		◎形A16Z-3004	300	●	●	●	●	●	連続取り付け時に便利です。
スイッチ部・ランプ引き抜き工具		◎形A16Z-5080	130	●	●	●	●	●	スイッチ部(はんだづけ端子)・ランプを引き抜くときに便利です。

●キー

形状	形式	標準価格
	形A165K-KEY	*

*標準価格・納期についてはお問い合わせください。
キーは2個ついています。

セット組み合わせ形式…2ページ参照

■定格・性能・外形寸法等…6～9ページ参照
■アクセサリ・部品・工具…当ページ参照

定格／性能

■安全規格認定定格

●UL、cUL (File No. E41515)

AC125V 5A AC250V 3A (General Use)
DC30V 3A (Resistive)

注. スイッチ部単体で認定取得しています。

●TÜV (EN60947-5-1) (低電圧指令)

AC250V 3A
DC30V 3A

●CCC (GB14048.5)

AC125V 5A
AC250V 3A
DC30V 3A

■定格

●スイッチ定格

定格電圧 (V)	抵抗負荷 (A)
AC 125	5
250	3
DC 30	3

最小適用負荷 DC5V 1mA

定格値は、以下の条件で試験を行った場合です。

- (1) 負荷：抵抗負荷
- (2) 取付状態：無振動・無衝撃状態
- (3) 温度：20±2℃
- (4) 操作頻度：20回/分

●接触形式

名称	接触形式
双投形 (c接点)	

■性能

●スイッチ部

項目	種類	キー形セレクトスイッチ
許容操作 ひん度	機械的	最大20回/min
	電氣的	最大10回/min
絶縁抵抗		100MΩ以上 (DC500V メガにて)
接触抵抗		100mΩ以下 (初期値)
耐電圧	同極端子間	AC1,000V 50/60z 1min
	異極端子間	AC2,000V 50/60z 1min
	各端子とアース間	AC2,000V 50/60z 1min
振動	誤動作	10~55Hz 複振幅1.5mm (誤動作1ms以内)
衝撃	耐久	最大500m/s ²
	誤動作	最大150m/s ² (誤動作1s以内)
耐久性	機械的	25万回以上 (キーの抜き差し耐久性1万回以上)
	電氣的	10万回以上
感電保護クラス		Class II
PTI (トラッキング特性)		175
汚染度		3 (IEC60947-5-1)
質量		約26.5g (2cキー 1個付の状態)
使用周囲温度		-10~+55℃ (ただし、氷結、結露のないこと)
使用周囲湿度		35~85%RH
保存周囲温度		-25~+65℃ (ただし、氷結、結露のないこと)

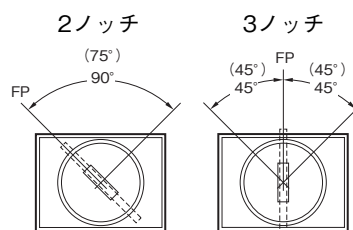
●クイック・コネクタ部

項目	種類	クイックコネクタ			
適合推奨電線		より線0.5mm ² または単線φ0.8mm			
使用可能電線と 引張強度	より線	0.3mm ²	0.5mm ²	0.75mm ²	1.25mm ²
	単線	φ0.5mm	φ0.8mm	φ1.0mm	—
	強度	10N	20N	30N	40N
電線の被覆むき長さ		10±1mm			
準拠規格		JIS C 2811 工業用端子台			

■動作特性

特性	種類	キー形セレクトスイッチ	
		2ノッチ	3ノッチ
動作に必要な力OF最大		0.1N・m	
セット位置SP		90±5°	45 ⁺¹⁰ °

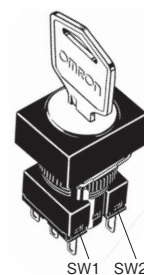
■操作角度



注.()内は自動復帰形の場合です。
FP：自由位置

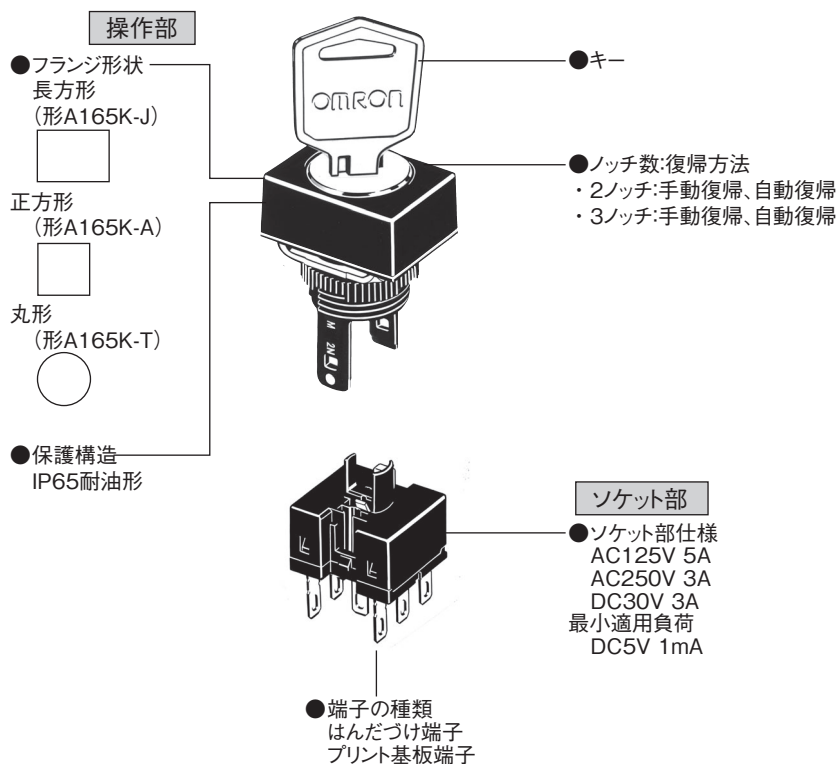
■接点構成

ノッチ数	接点構成				
	1c		2c		
	位置	SW	位置	SW1	SW2
2ノッチ	↻	●	↻	●	●
	↻	●	↻	●	●
3ノッチ	↻	●	↻	●	●
	↻	●	↻	●	●



部の名称

■構造

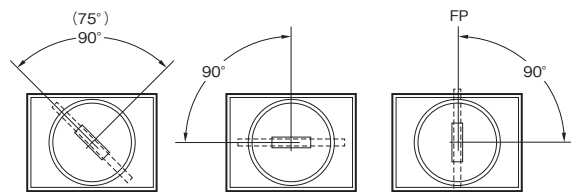


フランジ回転方式採用により

ツマミの操作角度位置が容易に変更可能。

フランジの回転方式については、**形A165S/W**をご覧ください。

〈ツマミ形セレクトスイッチ2ノッチの例〉



(標準出荷状態)

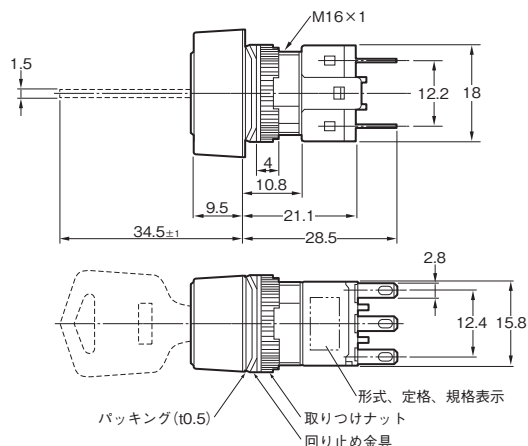
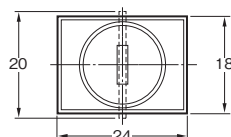
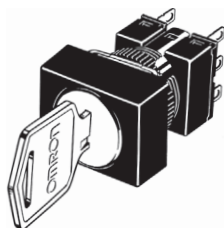
注. (75°)は自動復帰形の場合です。

外形寸法

外形寸法は、スイッチ出力数2の場合です。

●長方形／形A165K-J

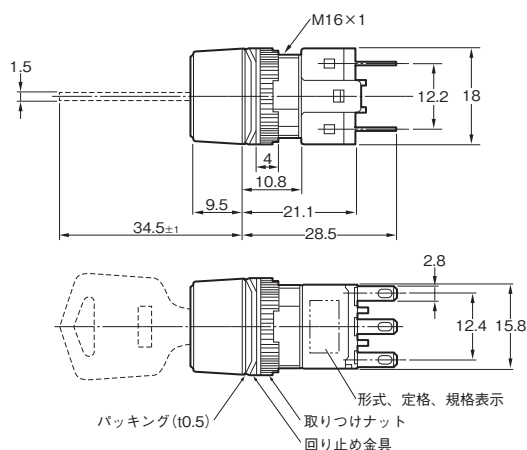
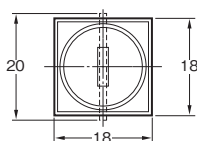
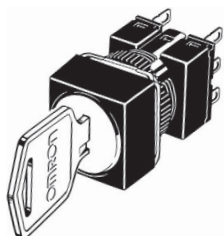
はんだづけ端子／タブ端子#110



*パネル加工図は、形A165S/Wをご覧ください。

●正方形／形A165K-A

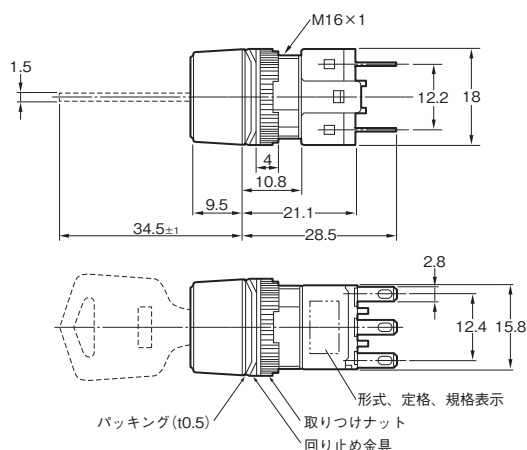
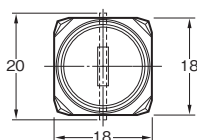
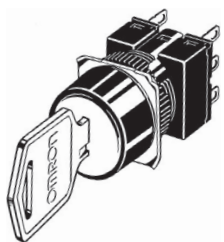
はんだづけ端子／タブ端子#110



*パネル加工図は、形A165S/Wをご覧ください。

●丸形／形A165K-T

はんだづけ端子／タブ端子#110



*パネル加工図は、形A165S/Wをご覧ください。

注. 指定のない部分の寸法公差は±0.4mmです。

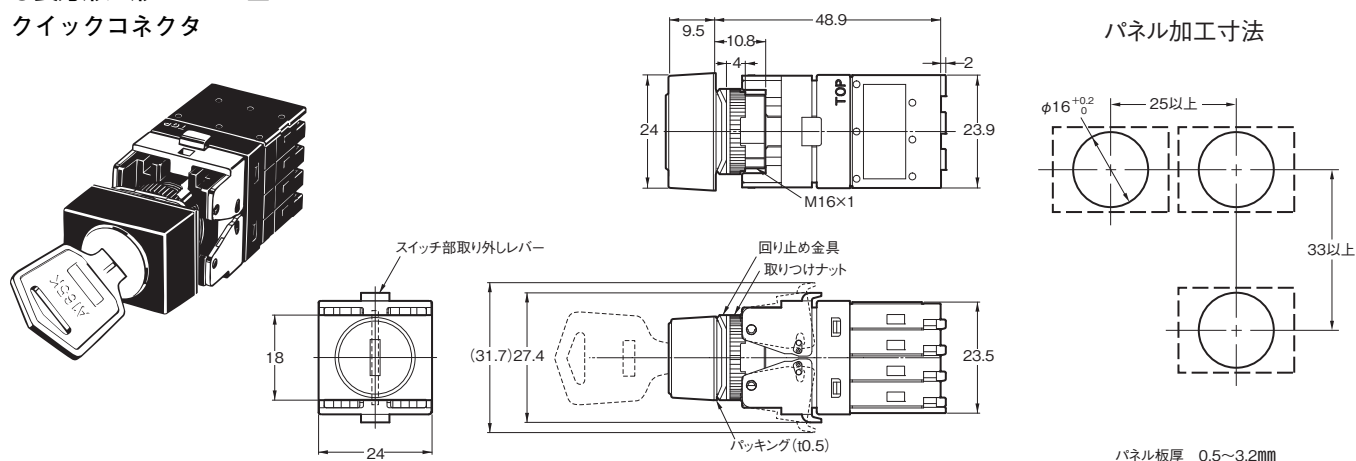
外形寸法

・外形寸法は、スイッチ出力数2の場合です。 ・非照光の場合もランプ端子はついています。 ・長方形を代表として記載しています。

(単位：mm)

●長方形／形A165K□-2S

クイックコネクタ



注. 指定のない部分の寸法公差は±0.4mmです。

■端子配置

端子配置については、形A165S/Wをご覧ください。

■パネル取り付け、スイッチ部の取り付け／取りはずしについて

形A16押ボタンスイッチをご覧ください。

■フランジの回転方式について

形A165S/Wをご覧ください。

正しくお使いください

●共通の注意事項につきましては、「**押ボタンスイッチ／表示灯 共通の注意事項**」をご覧ください。

使用上の注意

●取りつけについて

- ・スイッチの取りつけ、取り外しや配線作業および、保守点検時は、必ず電源をOFFの状態で行ってください。
- ・取りつけナットの締めつけは、ラジオペンチなどによる必要以上の締めつけはしないでください。取りつけナットの破損となります。(締めつけトルクとしては 0.29 ~ 0.49N・mを定めています。)

●配線について

- ・端子ははんだ端子／タブ端子(#110)共用にしています。
- ・配線は、印加電圧・通電電流に適した電線サイズ(導体サイズ0.5~0.75mm²用)を使用してください。はんだづけは下記条件にて確実に行ってください。はんだづけが不完全な状態のまま使用されますと、リード線がはずれ、短絡の原因となります。

① 手はんだの場合：

コテ先温度350℃以下3秒以内

② 自動はんだの場合：350℃ 3秒以内

- ・また、はんだづけ後1分以内は外力を加えないでください。
- ・フラックスは非腐蝕性のロジン液をご使用ください。
- ・電線被覆部がユニット部に接触しないよう配線してください。電線被覆部がユニット部に接触するような配線になる場合は、耐熱温度100℃以上の電線をご使用ください。
- ・スイッチへ配線終了後、適切な絶縁距離を確保してください。

●使用環境について

- ・IP65 タイプは、パネル前面からのいかなる方向からの水の直接噴流によっても有害な影響を受けない防滴保護構造となっております。

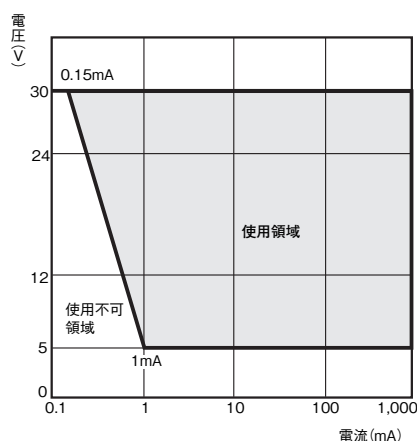
●微小負荷時の使用について

- ・開閉時に突入電流などが発生する負荷の場合は接点消耗が激しくなり寿命の低下を生じる原因となりますので、必要により接点保護回路を挿入してください。
- ・本製品は一般負荷(125V 5A, 250V 3A)と微小負荷共用ですが、一般負荷を印加した後は、微小負荷では使用できません。接点表面が荒くなるため微小負荷での開閉で接触信頼性がそなわれる場合があります。

- ・最小適用負荷は、N水準参考値としています。これは信頼水準60%(λ60)での故障水準のレベルを表しています。(JIS C5003)

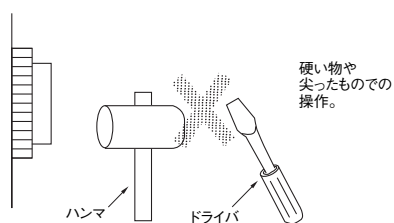
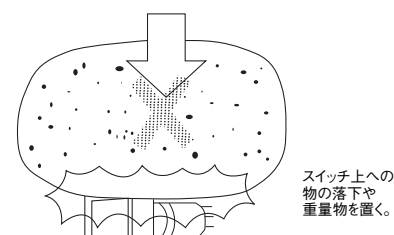
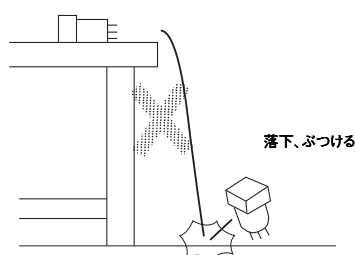
$$\lambda 60 = 0.5 \times 10^{-6} / \text{回は信頼水準60\%で}$$

$\frac{1}{2,000,000}$ 回以下の故障が推定されるということを表しています。



●その他

- ・IP65耐油タイプで用いているゴムの材質はNBRです。一般に使用されている切削油、冷却油にて評価しておりますが、特殊な油については使用できない場合がありますのでお問い合わせください。
- ・パネルに塗装等の外装処理を施される場合、指定のパネル加工寸法は、外装処理後の寸法となるように考慮してください。
- ・スイッチの構造上、激しい振動や衝撃によって動作不良や破損を生じることがあります。
また、スイッチの多くは樹脂で構成されており、鋭利なものとの接触はスイッチに傷を生じさせます。特に操作部では傷が外見上、動作上支障をきたす恐れがあります。
スイッチの取り扱い時において放り投げや落下はしないようご配慮ください。



オムロン商品ご購入のお客様へ

ご注文に際してのご承諾事項

平素はオムロン商品をご愛用いただき誠にありがとうございます。
さて本カタログにより当社制御機器商品(以下当社商品といいます)をご注文いただく際、見積書、契約書、仕様書などに特記事項のない場合には、次の適合用途の条件、保証内容等を適用いたします。下記内容をご確認いただき、ご承諾のうえご注文ください。

1. 保証内容

保証期間

当社商品の保証期間は、ご購入後またはご指定の場所に納入後1年といたします。

保証範囲

上記保証期間中に当社側の責により当社商品に故障を生じた場合は、代替品の提供または故障品の修理対応を、製品の購入場所において無償で実施いたします。

ただし、故障の原因が次に該当する場合は、この保証の対象範囲から除外いたします。

- 本カタログまたは仕様書などに記載されている以外の条件・環境・取り扱いならびにご使用による場合
 - 当社商品以外の原因の場合
 - 当社以外による改造または修理による場合
 - 当社商品本来の使い方以外の使用による場合
 - 当社出荷当時の科学・技術の水準では予見できなかった場合
 - その他、天災、災害など当社側の責ではない原因による場合
- なお、ここでの保証は、当社商品単体の保証を意味するもので、当社商品の故障により誘発される損害は保証の対象から除かれるものとします。

2. 責任の制限

当社商品に起因して生じた特別損害、間接損害、または消極損害に関しては、当社はいかなる場合も責任を負いません。

プログラミング可能な当社商品については当社以外の者が行ったプログラム、またはそれにより生じた結果について当社は責任を負いません。

3. 適合用途の条件

当社商品を他の商品と組み合わせ使用される場合、お客様が適合すべき規格・法規または規制をご確認ください。

また、お客様が使用されるシステム、機械、装置への当社商品の適合性は、お客様自身でご確認ください。

これらを実施されない場合は、当社は当社商品の適合性について責任を負いません。

下記用途に使用される場合、当社営業担当者までご相談のうえ仕様書などによりご確認くださいとともに、定格・性能に対し余裕を持った使い方や、万一故障があっても危険を最小にする安全回路などの安全対策を講じてください。

- 屋外の用途、潜在的な化学的汚染あるいは電気的妨害を被る用途または本カタログに記載のない条件や環境での使用
 - 原子力制御設備、焼却設備、鉄道・航空・車両設備、医用機械、娯楽機械、安全装置、および行政機関や個別業界の規制に従う設備
 - 人命や財産に危険が及ぶうるシステム・機械・装置
 - ガス、水道、電気の供給システムや24時間連続運転システムなど高い信頼性が必要な設備
 - その他、上記a)～d)に準ずる、高度な安全性が必要とされる用途
- お客様が当社商品を人命や財産に重大な危険を及ぼすような用途に使用される場合には、システム全体として危険を知らせたり、冗長設計により必要な安全性を確保できるよう設計されていること、および当社商品が全体の中で意図した用途に対して適切に配電・設置されていることを必ず事前に確認してください。

本カタログに記載されているアプリケーション事例は参考用ですので、ご採用に際しては機器・装置の機能や安全性をご確認のうえ、ご使用ください。

当社商品が正しく使用されずお客様または第三者に不測の損害が生じることがないように使用上の禁止事項および注意事項をすべてご理解のうえ守ってください。

4. 仕様の変更

本カタログ記載の商品の仕様および付属品は改善またはその他の事由により、必要に応じて、変更する場合があります。

当社営業担当者までご相談のうえ当社商品の実際の仕様をご確認ください。

5. サービスの範囲

当社商品の価格には、技術者派遣などのサービス費用は含まれておりません。

お客様のご要望がございましたら、当社営業担当者までご相談ください。

6. 価格

本カタログに記載の標準価格はあくまでも参考であり、確定されたユーザ購入価格を表示したものではありません。

また、消費税は含まれておりません。

7. 適用範囲

以上の内容は、日本国内での取引および使用を前提としております。

日本国外での取引および使用に関しては、当社営業担当者までご相談ください。

本誌には主に機種のご選定に必要な内容を掲載し、ご使用上の注意事項等は掲載しておりません。

ご使用上の注意事項等、ご使用の際に必要な内容については、必ずユーザーズマニュアルをお読みください。

本製品の内、外国為替及び外国貿易法に定める輸出許可、承認対象貨物(又は技術)に該当するものを輸出(又は非住居者に提供)する場合は同法に基づく輸出許可、承認(又は役務取引許可)が必要です。

オムロン株式会社 インダストリアルオートメーションビジネスカンパニー

お問い合わせ先

カスタマサポートセンター

クイック オムロン
0120-919-066

携帯電話・PHSなどではご利用いただけませんので、その場合は下記電話番号へおかけください。

電話 **055-982-5015** (通話料がかかります)

【技術のお問い合わせ時間】

営業時間：8:00～21:00

営業日：365日

【営業のお問い合わせ時間】

営業時間：9:00～12:00/13:00～17:30(土・日・祝祭日は休業)

営業日：土・日・祝祭日/春期・夏期・年末年始休暇を除く

FAXによるお問い合わせは下記をご利用ください。
カスタマサポートセンター お客様相談室 FAX 055-982-5051

その他のお問い合わせ先
納期・価格・修理・サンプル・仕様書は貴社のお取引先、
または貴社担当オムロン営業員にご相談ください。

オムロン制御機器の最新情報をご覧いただけます。

www.fa.omron.co.jp

緊急時のご購入にもご利用ください。