

Folha de dados - RSS16-D-R-SK

Sensores de segurança / RSS16



- Invólucro em termoplástico
- 3 direcções diferentes de accionamento
- Batente de porta com função de engate magnético
- Ligação por cabo ou conector
- Adequado também para ligação em série
-
- Conexão por parafuso
- Ligação em série
- com bloqueio

(Podem existir pequenas diferenças entre a imagem impressa e o produto original!)

Dados para encomenda

Descrição do tipo de produtos	RSS16-D-R-SK
Número de artigo	103004341
Código EAN	
eCl@ss	27-27-24-01

Aprovação


Aprovação



Classificação

Instruções	EN ISO 13849-1, IEC 61508, IEC 60947-5-3, EN 62061
PL	bis e
Categoria de comando	bis 4
PFH	6,3 x 10 ⁻¹¹ /h
SIL	3
Vida útil	20 Anos

Propriedades globais

Nome do produto	RSS16
Instruções	IEC 60947-5-3
Conformidade com as Directrizes (S/N) 	Sim
Apropriado para funções de segurança (S/N)	Sim
Função	Equipamento para acionamento em série
Comprimento da corrente de sensores	max. 200 m
Fixação	2 x M5,
Princípio activo	RFID
Nível de codificação conforme ISO 14119	baixa
Codificação	
Materiais	
- Material da superfície activa	Plástico, Termoplástico reforçado com fibra de vidro
- Material dos involucros	Plástico, Termoplástico reforçado com fibra de vidro, auto-extinção de fogo
Forma construtiva do compartimento	Bloco
Peso	
Entrada para botão de liberação, adequado para arranque automático (S/N)	Não
Entrada para botão de rearme, com monitorização de flanco (S/N)	Não
Saída para diagnóstico (S/N)	Sim
Tempo de reacção	≤ 100 ms
Tempo de risco	≤ 200 ms
Tempo de prontidão	≤ 2
Em cascata (S/N)	Sim
Ligação em série	
Actuador recomendado	RST16-1-R

Dados mecânicos

Design da conexão elétrica	Conexão por parafuso
condições de instalação mecânica	não "flush"
Plano de actuação	Frontal, Traseiro - parte de trás, Actuação pelo topo
Active área	lateral, Frontal, do lado da tampa / da parte superior
Distância do interruptor S_N	15 mm
Distância do interruptor garantida ON S_{ao}	5 mm
Distância do interruptor garantida OFF S_{ar}	30 mm
histerese	max. 2 mm
Precisão de reposicionamento R_R	< 0,5 mm
Orientação	ver figura: Princípio operacional
Resistência a impactos	30 g / 11 ms
Resistente a vibrações	-
Bloqueio (S/N)	Sim
Força de retenção	lateral: aprox. 60 N acima ou em baixo: aprox. 40 N
Torque de aperto para porcas	2 Nm

Ambiente

Temperatura ambiente	
- Temperatura ambiente mínima	-25 °C
- Temperatura ambiente máxima	+70 °C
Temperatura para armazenar e transportar	

- Temperatura para armazenar e transportar mín.	-25 °C
- Temperatura para armazenar e transportar máx.	+85 °C
Tipo de protecção	IP65, IP67 segundo a IEC/EN 60529
Classe de protecção	-
Distância dieléctrica e de fuga Para IEC/EN 60664-1	
- Medição da rigidez dieléctrica da tensão máxima U_{imp}	0,8 kV
- Categoria de sobre-tensão	III
- Grau de contaminação por sujeira	3

Compatibilidade electromagnética (EMC)

Imunidade a interferência	segundo a IEC 60947-3
Radiação de interferência	segundo a IEC 61000-6-4

Dados eléctricos

Reconhecimento de circuito cruzado / curto-circuito possível (S/N)	Sim
Tipo de tensão	DC
Frequência de comutação	1 Hz
Medição de isolamento da tensão U_i	32 VDC
Medição da tensão de operação U_e (fonte de alimentação PELV)	
- Medição da tensão de operação mínima	20,4 VDC
- Medição da tensão de operação mínima	26,4 VDC
Corrente operacional nominal I_e	2,1 A
Corrente inactiva I_o	0,1 A
Corrente de curto-circuito	100 A
Orientação	Tem que se ter em conta a secção dos fios em ambas as variantes de ligação! Comprimento e secção do cabo dependem da tensão e correntes aplicados

Dados eléctricos - entradas de segurança

Entradas de segurança	X1 e X2
Medição da tensão de operação U_e	24 VDC -15% / +10%

Dados eléctricos - saídas de segurança

Saídas de segurança	Y1 e Y2
Protecção	a prova de curto circuito
Design da saída de controle	comutação - p
Número de saídas de semi-condutor seguras	2 pedaço
Corrente de saída máxima na saída segura	1 A
Medição da tensão de operação	min. ($U_e - 1$ V)
Corrente residual I_r	$\leq 0,5$ mA
Corrente operacional nominal I_e	max. 1 A
Corrente operacional mínima I_m	0,5 mA
- Temperatura ambiente -25°C ... +70°C	$\leq 0,25$ A
- Temperatura ambiente -25°C ... +65°C	$\leq 0,5$ A
- Temperatura ambiente -25°C ... +55°C	≤ 1 mA A
Categoria applicativa	DC-12: 24 V / 1 A DC-13: 24 V / 1 A
Queda de tensão U_d	< 1 V

Dados eléctricos - saída diagnóstico

Diagnóstico série (S/N)	Sim
Protecção	a prova de curto circuito
Design da saída de controle	comutação - p
Número de saídas semi-condutoras com função de sinalização	1 pedaço
Medição da tensão de operação U_e	min. ($U_e - 2 V$)
Corrente operacional nominal I_e	max. 0,05 A
Queda de tensão U_d	< 2 V
Categoria aplicativa	DC-12: 24 V / 0,05 A DC-13: 24 V / 0,05 A
Capacitância para diagnóstico série	50 nF

LED indicador do estado

LED indicador do estado (S/N)	Sim
LED multi-colorido	verde vermelho
Número de LED's	2 pedaço
- LED verde indica	Tensão de alimentação
- LED vermelho	Erro pedaço
- LED amarela indica	condição de operação

ATEX

Categorias de protecção contra explosão para gases	Nenhum
Categoria de protecção contra explosão para poeiras	Nenhum

Dimensões

Dimensões do sensor	
- Largura de sensor	52 mm
- Altura do sensor	30 mm
- Comprimento de sensor	91 mm

Escopo do fornecimento

Os actuadores não estão incluídos no escopo do fornecimento.

Código para encomenda

RSS16 (1)-(2)-(3)-(4)

(1)	
sem	Standard Codificação
I1	Codificação individual
I2	Codificação individual, para múltiplas aplicações
(2)	
D	com Saída para diagnóstico
SD	com função de diagnóstico série
(3)	
sem	sem retenção
R	com bloqueio, Força de retenção 40 ... 60 N
(4)	
ST8H	com ficha de ligação M12, Centrado

CC
SK

com Terminais de mola
com Conexão por parafuso

Documentos

Instruções de funcionamento e Declaração de conformidade (de) 1 MB, 28.05.2018

Code: mrl_rss16_de

Instruções de funcionamento e Declaração de conformidade (es) 1 MB, 06.06.2018

Code: mrl_rss16_es

Instruções de funcionamento e Declaração de conformidade (pl) 1 MB, 24.06.2016

Code: mrl_rss16_pl

Instruções de funcionamento e Declaração de conformidade (en) 1 MB, 28.05.2018

Code: mrl_rss16_en

Instruções de funcionamento e Declaração de conformidade (fr) 1 MB, 13.07.2018

Code: mrl_rss16_fr

Instruções de funcionamento e Declaração de conformidade (jp) 1 MB, 15.03.2017

Code: mrl_rss16_jp

Instruções de funcionamento e Declaração de conformidade (it) 1 MB, 19.04.2016

Code: mrl_rss16_it

Folheto (en) 3 MB, 19.02.2015

Code: b_rss16p01_en

Folheto (fr) 3 MB, 19.02.2015

Code: b_rss16p01_fr

Folheto (nl) 336 kB, 19.02.2015

Code: b_rss16p01_nl

Folheto (it) 3 MB, 19.02.2015

Code: b_rss16p01_it

Folheto (cs) 353 kB, 13.03.2015

Code: b_rss16p01_cs

Folheto (es) 3 MB, 15.12.2014

Code: b_rss16p01_es

Folheto (pt) 3 MB, 19.02.2015

Code: b_rss16p01_pt

Folheto (de) 3 MB, 19.02.2015

Code: b_rss16p01_de

Folheto (de) 6 MB, 15.02.2018

Code: b_css_brosch09_de

Folheto (en) 6 MB, 15.02.2018

Code: b_css_brosch09_en

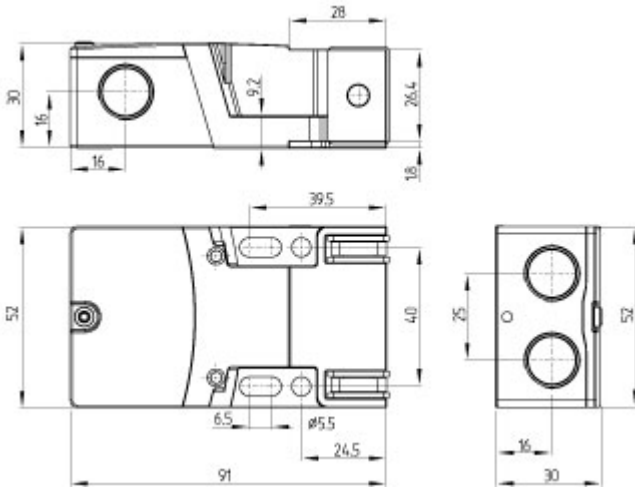
Certificação TÜV (de, en) 657 kB, 03.07.2018

Code: z_rssp03

Certificação EAC (ru) 747 kB, 05.10.2015

Code: q_6396p17_ru

Imagens



Desenho dimensional (componente básico)

Componentes do sistema

Actuador



103004337 - RST16-1-R

- - Formato compacto
 - com imã de retenção
-

K.A. Schmersal GmbH & Co. KG, Möddinghofe 30, D-42279 Wuppertal

Os dados e valores foram verificados exaustivamente. Excluindo modificações técnicas e erros.

Generiert am 31.08.2018 - 17:07:53h Kasbase 3.3.0.F.64I