

**SKF**



# SKF 729659 C

Instructions for use  
Mode d'emploi  
Bedienungsanleitung  
Instrucciones de uso  
Manuale d'istruzioni  
Bruksanvisning

Gebbruiksaanwijzing  
Instrucções de utilização  
Brugervejledning  
Käyttöohje  
Οδηγίες χρήσης



English.....	4
Français .....	8
Deutsch .....	12
Español.....	16
Italiano .....	20
Svenska .....	24
Nederlands .....	28
Português .....	32
Dansk .....	36
Suomi .....	40
Ελληνικά .....	44

EU DECLARATION OF CONFORMITY

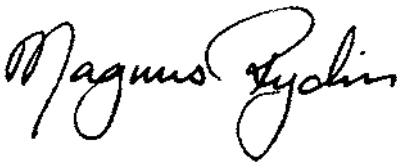
We, SKF Maintenance Products,  
Kelvinbaan 16, 3439 MT NIEUWEGEIN, The Netherlands,  
declare that the

**ELECTRIC HOT PLATE  
729659 C and 729659 C/110V**

are designed and manufactured in accordance with

EUROPEAN LOW VOLTAGE DIRECTIVE 73/23/EEC  
EMC NORM 89/336/EEC

The Netherlands, 1 September 2002

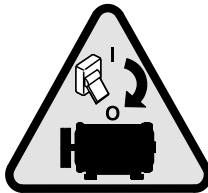
A handwritten signature in black ink, reading "Magnus Rydin". The signature is written in a cursive, flowing style.

Magnus Rydin  
Manager Product Development and Quality



### **SAFETY RECOMMENDATIONS**

- The operating instructions should always be followed.
- Make sure the supply voltage is correct.
- Always make sure the heater is securely connected to earth.
- The heater should not be used in areas where there is a risk for explosion.
- Never enter the heater body via venting slots/holes.
- Do not expose the heater to high humidity.
- Never modify the heater.
- All repair work should be taken care of by a SKF repair shop



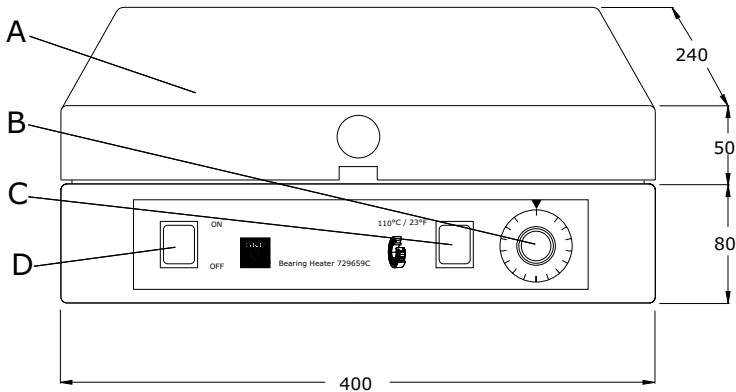
# 1. Introduction

The SKF electric hot plate 729659 C is intended for heating bearings and other machinery components prior to mounting. It is suitable for components with a bore of up to approximately 100 mm (4 inch) or with a weight of up to 3-4 kg. The hot plate has a maximum temperature of 200 °C (390 °F) and is equipped with a lid for retaining the heat, at the same time dirt is prevented from entering the bearing.

# 2. Description

The electric hot plate 729659 C consists of a heating plate housed in a metal casing with removable cover. The temperature is controlled by means of a thermostat.

- A Lid
- B Thermostat
- C Heater indication lamp
- D Power switch



## 2.1 Technical data

Voltage	230 V, 50/60 Hz or 115 V, 50/60 Hz
Power	1.000 W
Temperature range	50 - 200 °C (120-390 °F)
Temperature accuracy	better than 10 °C (18 °F)
Plate dimensions	380 x 178 mm (15 x 7 in)
Height of lid	50 mm (2 in)
Outside dimensions	400 x 240 x 130 mm (16 x 10 x 5 in)
Length of connection cable	2 m (6.6 ft)
Weight	4.7 kg (10 lb)
Designation	729659 C (230 V model) 729659 C/110V (115 V model)

## 3. Operating instructions

- a) Make sure the voltage marked on the heater corresponds with the one available from the main supply.
- b) Connect the heater to the power supply. For certain markets the correct plug might have to be attached in order to fit the electrical socket.
- c) Set the thermostat to the required temperature. Recommended temperature for bearings is 110 °C (230 °F).
- d) Turn the unit on by pressing the ON/OFF switch. Main pilot lamp will light up.
- e) The second pilot lamp is lit while the hot plate is being heated but switches off as soon as the selected temperature has been reached.
- f) The temperature of the hot plate will remain within 10 °C (18 °F) of the selected value.

## 4. Safety features

For increased safety the SKF hot plate is equipped with overheating protection. This will automatically switch off the power in case of thermostat failure.

## 5. Spare parts

Designation	Description
729659 C-1	Heating plate, incl. thermostat and overheating protection

CERTIFICAT DE CONFORMITE AU SEIN DE L'UNION EUROPEENNE

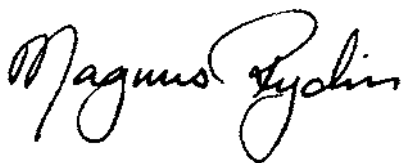
Nous, SKF Maintenance Products,  
Kelvinbaan 16, 3439 MT NIEUWEGEIN, Pays-Bas,  
déclarons que

**LA PLAQUE CHAUFFANTE  
729659 C et 729659 C/110V**

est conçu et fabriqué selon la

DIRECTIVE EUROPEENNE SUR LES APPAREILS  
BASSE TENSION 73/23/EEC  
EMC NORM 89/336/EEC.

Pays-Bas, le 1er septembre 2002



Magnus Rydin  
Chef de Produit Développement et Qualité





### RECOMMANDATIONS DE SÉCURITÉ

- Toujours se conformer aux instructions d'utilisation.
- S'assurer que la tension d'alimentation est correcte.
- Toujours assurer que l'appareil est bien relié à la terre.
- Ne pas utiliser l'appareil dans des zones où il y a un risque d'explosion.
- N'insérer aucun objet dans le corps de l'appareil par les grilles ou trous d'aération.
- L'appareil ne doit pas être exposé à une forte humidité.
- Ne jamais modifier l'appareil de chauffage.
- Toute réparation doit être effectuée par le Service Après Ventes SKF.



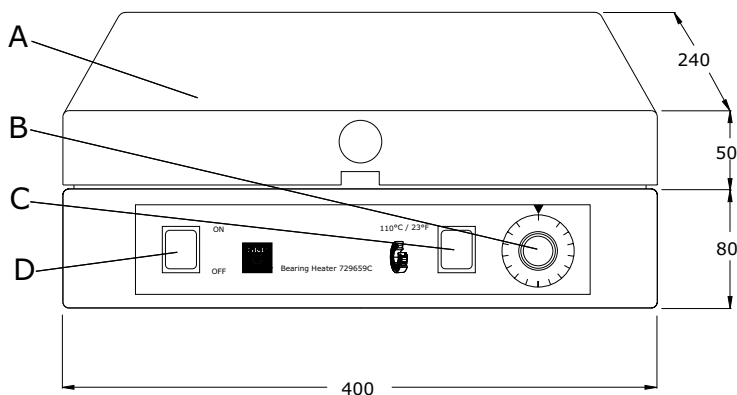
## 1. Introduction

La plaque chauffante SKF 729659 C est conçue pour chauffer des roulements ou d'autres composants de machine avant de procéder au montage. Elle permet de chauffer des composants ayant un diamètre d'alésage maximal de 100 mm environ ou d'un poids maximum de 3 à 4 kg. La plaque chauffante peut atteindre une température maximale de 200 °C, elle est équipée d'un couvercle pour retenir la chaleur et empêcher toute pollution des roulements.

## 2. Description

Cet appareil est constitué d'une plaque chauffante, à l'intérieur d'un boîtier métallique avec un couvercle amovible. La température est contrôlée au moyen d'un thermostat.

- A Couvercle
- B Thermostat
- C Lampe témoin de chauffage
- D Interrupteur marche/arrêt



## 2.1 Caractéristiques techniques

Tension	230 V, 50/60 Hz ou 115 V, 50/60 Hz
Puissance	1.000 W
Plage de température	50 - 200 °C
Ecart de régulation	inférieur à $\pm 10$ °C
Dimensions de la plaque	380 x 178 mm
Hauteur du couvercle	50 mm
Dimensions extérieures	400 x 240 x 130 mm
Longueur du câble de raccordement	2 m
Masse	4,7 kg
Désignation	729659 C (modèle 230 V) 729659 C/110V (modèle 115 V)

## 3. Mode d'emploi

- Vérifier que la tension d'alimentation correspond bien au voltage figurant sur l'appareil.
- Mettre l'appareil sous tension. Pour certaines installations le raccord standard fourni avec l'appareil devra être changé en fonction de la prise de courant disponible.
- Régler le thermostat à la température souhaitée. La température recommandée pour les roulements est de 110 °C maximum.
- Mettre l'interrupteur en position "ON" (marche). La lampe témoin doit alors s'allumer.
- Le deuxième voyant est allumé pendant que la plaque chauffante monte en température et s'éteint dès que la température sélectionnée est atteinte.
- La plaque est maintenue à une température constante avec un écart de régulation inférieur à 10 °C par rapport à la valeur sélectionnée.

## 4. Dispositif de sécurité

Pour une plus grande sécurité la plaque chauffante est équipée d'un dispositif de protection contre une éventuelle surchauffe. En cas de défaillance du thermostat, il y a coupure automatique de l'alimentation.

## 5. Pièces de rechange

Désignation	Description
729659 C-1	Plaque de chauffage, incluant le thermostat et le dispositif de protection thermique

## CE KONFORMITÄTSERKLÄRUNG

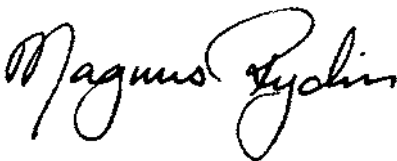
Die SKF Maintenance Products,  
Kelvinbaan 16, 3439 MT NIEUWEGEIN, Niederlande,  
erklärt, dass die

### **ELEKTRISCHE ANWÄRMPLATTE 729659 C und 729659 C/110V**

konstruiert und hergestellt wurde in Übereinstimmung mit der

EUROPÄISCHEN NIEDERSPANNUNGSRICHTLINIE 73/23/EEC  
EMC NORM 89/336/EEC.

Mijdrecht, den 01.09.2002



Magnus Rydin  
Leiter Produktentwicklung und Qualität



### Sicherheitshinweise

- Immer die Gebrauchsanweisung beachten.
- Sicherstellen, dass Geräte- und Netzspannung übereinstimmen.
- Sicherstellen, dass die Schutzerdung des Gerätes ordnungsgemäß angeschlossen ist.
- Gerät nicht in explosionsgefährdeter Umgebung verwenden.
- Niemals durch Lüftungsschlitze oder Löcher in das Gerät hineingreifen oder Gegenstände hineinstecken.
- Gerät nicht hoher Luftfeuchtigkeit aussetzen.
- Gerät niemals verändern.
- Alle Reparaturen sind von einer SKF-Werkstatt durchzuführen.



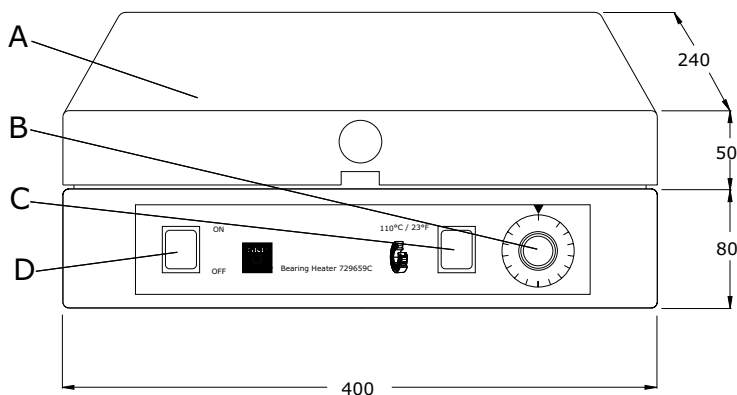
## 1. Einführung

Die SKF Anwärmpatte 729659 C ist vorgesehen für das Anwärmen von Wälzlagern und anderen Maschinenelementen vor der Montage. Sie ist geeignet für Komponenten mit einem Bohrungsdurchmesser von bis zu ca. 100 mm oder mit einem Gewicht von bis zu 3-4 kg. Die maximale Temperatur beträgt 200 °C. Das Gerät ist mit einer Abdeckhaube ausgerüstet, die die Wärme zurückhält und gleichzeitig Schutz gegen Verunreinigungen bietet.

## 2. Beschreibung

Die Anwärmpatte 729659 C besteht aus einer Heizplatte in einem Metallgehäuse mit einer abnehmbaren Abdeckhaube. Die Temperatur wird mit Hilfe eines Thermostates geregelt.

- A Abdeckhaube
- B Thermostat
- C Kontrolllampe
- D Hauptschalter



## 2.1 Technische Daten

Spannung	230 V, 50/60 Hz oder 115 V, 50/60 Hz
Leistungsaufnahme	1.000 W
Temperaturbereich	50 - 200 °C
Genauigkeit	besser als 10 °C
Abmessung der Anwärmplattenfläche (BxT)	380 x 178 mm
Haubenhöhe	50 mm
Gesamtabmessungen	400 x 240 x 130 mm
Länge des Anschlusskabels	2 m
Gewicht	4,7 kg
Bezeichnung	729659 C (230 V Ausführung) 729659 C/110V (115 V Ausführung)

## 3. Gebrauchsanweisung

- a) Prüfen Sie, ob die auf dem Gerät angegebene Spannung mit der Spannung Ihrer Stromversorgung übereinstimmt. Falls nicht, nach Abschnitt 5.1 verfahren.
- b) Das Gerät an das Netz anschließen. In einigen Ländern kann es erforderlich sein, den mitgelieferten Standard-Netzstecker durch einen Fachmann gegen einen Netzstecker auswechseln zu lassen, der in die örtlichen Steckdosen passt.
- c) Stellen Sie den Temperaturregler (Thermostat) auf die gewünschte Temperatur ein. Zum Anwärmen von Wälzlagern wird eine Temperatur von 110 °C empfohlen.
- d) Stellen Sie den Hauptschalter auf "ON" (ein). Die Hauptschalter-Kontrolllampe leuchtet auf.
- e) Die zweite Kontrolllampe neben dem Temperaturregler leuchtet auf beim Erwärmen der Anwärmplatte und erlischt, wenn die Anwärmplatte die gewünschte Temperatur erreicht hat. Die Temperatur des Werkstückes ist ggf. mit einem Thermometer zu überprüfen, da durch eine zu kurze Anwärmzeit oder durch Abstrahlungsverluste Temperaturunterschiede zwischen Anwärmplatte und Werkstück auftreten können.
- f) Die Anwärmplatte hält die eingestellte Temperatur mit einer Genauigkeit von ca. 10 °C ein.

## 4. Sicherheitshinweise

Um die Sicherheit zu erhöhen, ist die Heizplatte mit einem Überhitzungsschutz ausgerüstet. Dieser schaltet im Falle eines Versagens des Thermostats automatisch ab.

## 5. Ersatzteile

Bezeichnung	Beschreibung
729659 C-1	Anwärmplatte

UNION EUROPEA (UE) DECLARACION DE CONFORMIDAD PARA MAQUINARIA

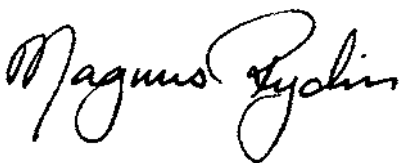
SKF Maintenance Products,  
con domicilio social en Kelvinbaan 16, 3439 MT NIEUWEGEIN,  
The Netherlands,  
declara que las

**PLACA ELECTRICA DE CALENTAMIENTO**  
**729659 C y 729659 C/110V**

se diseñan y fabrican bajo los requerimientos de la

DIRECTIVA EUROPEA 73/23/EEC, SOBRE BAJO VOLTAJE  
EMC NORM 89/336/EEC.

The Netherlands, 1 de septiembre de 2002.



Magnus Rydin  
Jefe de Desarrollo de Producto y Calidad.





### Recomendaciones de seguridad

- Deben seguirse las instrucciones de seguridad.
- Asegúrese de que el voltaje es el correcto.
- El calentador debe conectarse a tierra siempre.
- No utilizar el calentador en ambientes con riesgo de explosión.
- No introducir objetos por los agujeros de ventilación.
- No exponer el calentador a humedad.
- No modificar nunca el calentador.
- Todas las reparaciones deberían realizarse en el servicio técnico SKF.



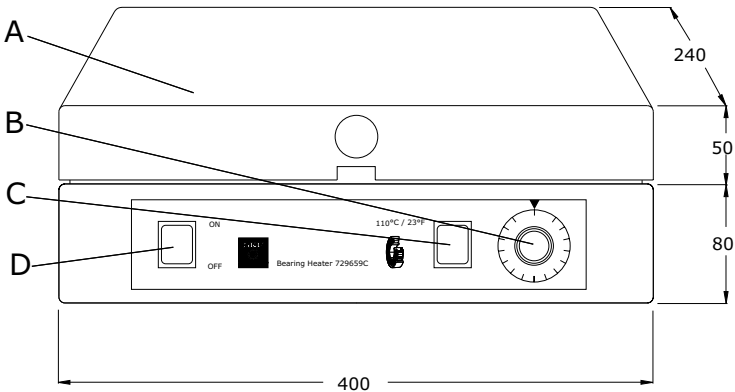
# 1. Introducción

La placa eléctrica de calentamiento SKF 729659 C está diseñada para el calentamiento de rodamientos -y otros componentes de su maquinaria- previamente a su montaje. Es adecuada para componentes con diámetros de agujero de hasta 100 mm (4 pulg) aproximadamente o con un peso de hasta 3 ó 4 kg. La placa eléctrica de calentamiento calienta hasta una temperatura máxima de 200 °C y está equipada con una tapa para retener el calor, al tiempo que se protege al rodamiento contra la entrada de suciedad.

# 2. Descripción

La placa eléctrica de calentamiento SKF 729659 C consiste en una placa que se calienta alojada en una caja metálica con tapa extraíble. La temperatura está controlada por medio de un termostato.

- A Tapa
- B Termostato
- C Piloto indicador calentamiento
- D Interruptor de encendido



## 2.1 Especificaciones

Voltaje	230 V, 50/60 Hz o 115 V, 50/60 Hz
Potencia	1.000 W
Rango de temperatura	50 - 200 °C
Precisión de temperatura	mejor que 10 °C
Dimensiones de la placa	380 x 178 mm
Altura de la tapa	50 mm
Dimensiones exteriores	400 x 240 x 130 mm
Longitud del cable	2 m
Peso	4,7 kg
Designación	729659 C (Modelo 230 V) 729659 C/110V (Modelo 115 V)

## 3. Instrucciones de funcionamiento

- Compruebe si el voltaje marcado en la placa corresponde con el que suministra su red eléctrica. Si no es así, por favor, lea el capítulo 5.1.
- Conecte la placa a la corriente. En algunos lugares, la clavija estándar que se entrega con la placa debe ser cambiada para que ajuste en el punto de corriente.
- Ponga el termostato a la temperatura deseada. La temperatura recomendada para rodamientos es 110 °C.
- Encienda la placa pulsando el botón ON/OFF. La luz del piloto general se encenderá.
- El piloto secundario se encenderá mientras la placa esté calentando, pero se apagará en cuanto se alcance la temperatura seleccionada.
- La placa mantendrá el calor hasta una temperatura de unos 10 °C por debajo del valor seleccionado.

## 4. Especificaciones de seguridad

Para incrementar la seguridad, la placa está equipada con protecciones contra sobrecalentamientos. La placa se apagará automáticamente en caso de que falle el termostato.

## 5. Accesorios

Designación	Descripción
729659 C-1	Placa de calentamiento, incl. termostato y protecciones contra sobrecalentamiento

## DICHIARAZIONE EUROPEA DI CONFORMITA'DEL MACCHINARIO

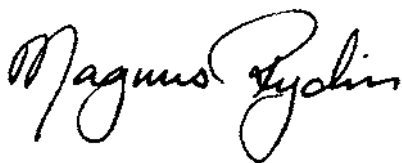
Noi, SKF Maintenance Products,  
Kelvinbaan 16, 3439 MT NIEUWEGEIN, Olanda,  
dichiariamo che le

### **PIASTRA ELETTRICA DI RISCALDAMENTO 729659 C e 729659 C/110V**

sono progettati e realizzati in conformità con

DIRETTIVA EUROPEA DI BASSA TENSIONE 73/23/EEC  
norme EMC 89/336/EEC.

Olanda, 1° Settembre 2002



Magnus Rydin  
Responsabile Qualità e Sviluppo Prodotto



### **Norme di sicurezza**

- Seguire sempre le istruzioni.
- Verificare che il voltaggio sia quello corretto.
- Verificare sempre che la piastra sia assicurata alla presa di terra.
- L'apparecchio non deve essere utilizzato in aree a rischio di esplosione.
- Non accedere mai al corpo della piastra tramite i fori di ventilazione.
- Evitare di esporre l'apparecchio in ambienti ad elevata umidità.
- Non apportare modifiche al riscaldatore.
- Tutte le riparazioni devono essere effettuate presso un centro riparazioni SKF.



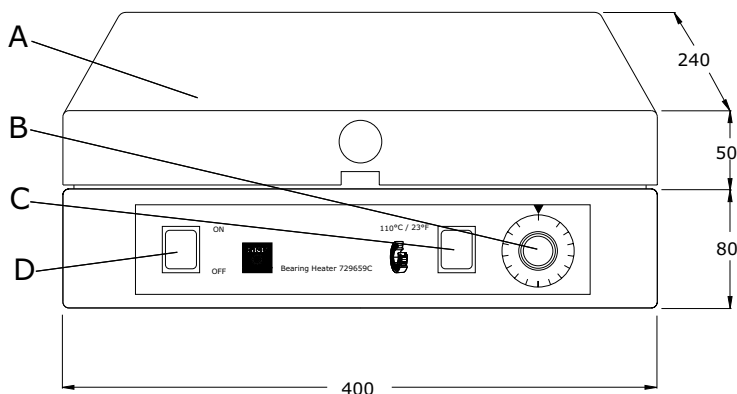
## 1. Introduzione

La piastra elettrica di riscaldamento SKF 729659 C viene utilizzata per riscaldare cuscinetti o altri particolari meccanici in fase di montaggio. E' adatta per cuscinetti con foro fino a 100 mm o con massa fino a 3-4 kg. La piastra e' in grado di raggiungere i 200 °C ed e' provvista di un coperchio per il mantenimento della temperatura che allo stesso tempo serve anche per impedire l'accesso di contaminanti esterni nel cuscinetto.

## 2. Descrizione

La piastra elettrica 729659 C e' costituita da una piastra riscaldante alloggiata in un corpo metallico con un coperchio asportabile. La temperatura e' controllata tramite un termostato.

- A Coperchio
- B Termostato
- C Spia controllo temperature
- D Interruttore principale



## 2.1 Dati tecnici

Voltaggio	230 V, 50/60 Hz o 115 V, 50/60 Hz
Potenza	1.000 W
Campo di temperature	50 - 200 °C
Precisione	10 °C
Dimensioni utili	380 x 178 mm
Altezza del coperchio	50 mm
Dimensioni d'ingombro	400 x 240 x 130 mm
Lung. cavo d'alimentazione	2 m
Massa	4,7 kg
Appellativo	729659 C (modello 230 V) 729659 C/110V (modello 115 V)

## 3. Istruzioni per l'uso

- Verificare che il voltaggio segnato sulla apparecchiatura corrisponda a quella dell'alimentazione disponibile. Vedere altrimenti il capitolo 5.1.
- Collegare la piastra all'alimentazione. In alcune Stati la spina con la quale e' fornito il riscaldatore deve essere munita di adattatore per poterla collegare alla presa di alimentazione.
- Impostare con il termostato la temperatura necessaria. La temperatura massima consigliata per i cuscinetti e' di 110 °C.
- Avviare l'unita' premendo l'interruttore ON/OFF. Si osservera' l'accensione di una spia verde.
- Si attivera' anche una seconda spia rossa che restera' accesa durante tutta la fase di riscaldamento spegnendosi solo al raggiungimento della temperatura.
- Quest'ultima verra' ora mantenuta nell' ambito di 10 °C rispetto al valore impostato.

## 4. Protezione

Per evitare danneggiamenti da surriscaldamento la piastra SKF e' provvista di un dispositivo di protezione che, in caso di guasto al termostato, disattiva automaticamente l'apparechiatura.

## 5. Parti di ricambio

Appellativo	Descrizione
729659 C-1	Piastra riscaldante, inclusa di termostato e di protezione da surriscaldamento

## EU-FÖRSÄKRAN OM ÖVERENSSTÄMMELSE

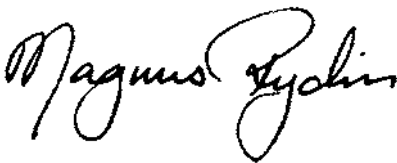
Vi, SKF Maintenance Products,  
Kelvinbaan 16, 3439 MT NIEUWEGEIN, The Netherlands,  
försäkrar att

### **ELEKTRISK VÄRMEPLATTA 729659 C och 729659 C/110V**

är konstruerad och tillverkad i enlighet med

EUROPEISKA LÅGSPÄNNINGSDIREKTIVET 73/23/EEC  
EMC NORM 89/336/EEC.

Nederländerna, 1 september 2002



Magnus Rydin  
Chef Produktutveckling och Kvalitet





### Säkerhetsrekommendationer

- Bruksanvisningen skall alltid följas.
- Kontrollera att nätspanningen är korrekt.
- Kontrollera att värmaren är riktigt ansluten till jord.
- Värmaren skall inte användas i utrymmen med explosionsrisk.
- För aldrig in något föremål i ventilationsspår/-hål.
- Utsätt inte värmaren för hög luftfuktighet.
- Modifiera aldrig värmaren.
- All reparation bör utföras av en SKF Serviceverkstad.



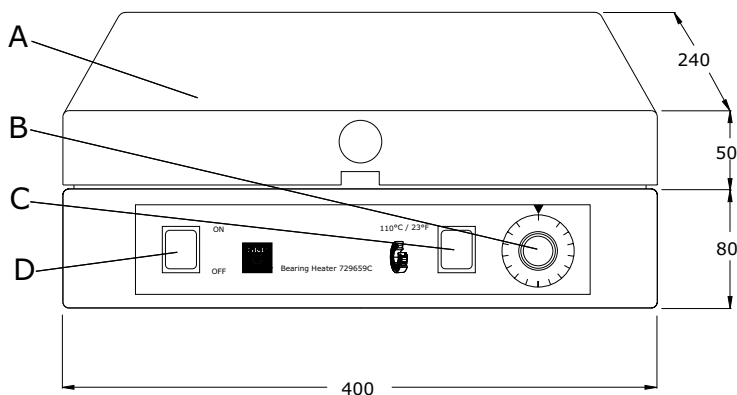
## 1. Introduktion

SKFs elektriska värmeplatta är avsedd för uppvärmning av lager och andra maskinkomponenter före montering. Den är lämplig för komponenter med håldiametrar upp till 100 mm eller med en vikt av 3 - 4 kg. Värmeplattan kan uppnå en maximal temperatur av 200 °C. Den är försedd med ett lock för att förhindra att lagren förorenas under uppvärmningen och samtidigt håller det kvar värmen.

## 2. Beskrivning

Värmaren 729659 C består av en värmeplatta inkaplad i ett metallhölje med avtagbart lock. Temperaturen styrs med hjälp av en termostat.

- A Lock
- B Termostat
- C Värmeindikationslampa
- D Stömbrytare



## 2.1 Tekniska data

Spänning	230 V, 50/60 Hz eller 115 V, 50/60 Hz
Effekt	1000 W
Temperaturområde	50 - 200 °C
Temperaturnoggrannhet	bättre än 10 °C
Plattans mått	380 x 178 mm
Lockets höjd	50 mm
Yttermått	400 x 240 x 130 mm
Kabelns längd	2 m
Vikt	4,7 kg
Beteckning	729659 C (230 V) 729659 C/110V (115 V)

## 3. Bruksanvisning

- Kontrollera, att den på värmaren märkta spänningen stämmer med spänningen från eluttaget. Om inte se, kapitel 5.1.
- Anslut värmaren till eluttaget. För vissa marknader kan standardkontakten som levereras med värmaren behöva bytas för att passa eluttaget.
- Ställ in termostaten på önskad temperatur. För lager rekommenderas en temperatur av 110 °C.
- Starta värmaren genom att trycka på ON/OFF-knappen. Lampan på strömbrytaren tänds.
- Värmeindikationslampan lyser under tiden plattan värms men slocknar så snart den inställda temperaturen uppnåtts.
- Värmeplattans temperatur hålls kvar inom 10 °C av det inställda värdet.

## 4. Säkerhetsanordning

För ökad säkerhet är värmeplattan försedd med ett överhettningsskydd. Detta stänger automatiskt av värmaren om termostaten slutar fungera.

## 5. Reservdelar

Beteckning	Beskrivning
729659 C-1	Värmeplatta inkl. termostat och överhettningsskydd

## EUROPESE CONFORMITEITSVERKLARING

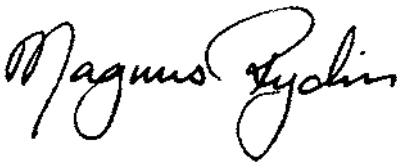
SKF Maintenance Products,  
Kelvinbaan 16, 3439 MT NIEUWEGEIN, Nederland,  
verklaart dat deze

### VERWARMINGSPLAAT 729659 C en 729659 C/110V

ontwikkeld en vervaardigd is in overeenstemming met

DE EUROPESE RICHTLIJNEN VOOR  
LAAGSPANNINGSTOESTELLEN 73/23/EEC  
EMC NORM 89/336/EEC.

Nederland, 1 september 2001



Magnus Rydin  
Manager Produktontwikkeling en Kwaliteit



### Veiligheidsvoorschriften

- Lees vooraf altijd de gebruiksaanwijzing en volg deze nauwkeurig op.
- Controleer op juiste netspanning.
- Aansluiting uitsluitend op geaarde wandcontactdozen.
- Deze verwarmers mag niet gebruikt worden in ruimten met explosiegevaar.
- Steek geen metalen voorwerpen in ventilatieopeningen.
- Stel elektronische onderdelen niet bloot aan een hoge vochtigheidsgraad.
- Nooit enige wijzigingen aan de verwarmers aanbrengen.
- Alle eventuele reparaties dienen uitgevoerd te worden in een SKF-service center.



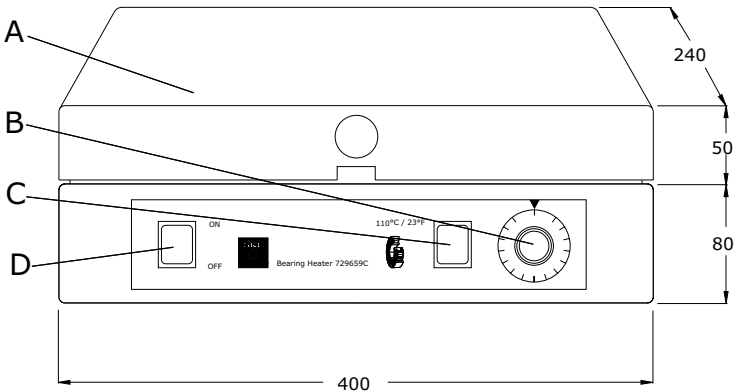
# 1. Inleiding

De SKF elektrische verwarmingsplaat 729659 C is bedoeld voor het verwarmen van lagers en andere machinedelen voor montage. Het is geschikt voor componenten met een boring van maximaal ongeveer 100 mm of met een gewicht van max. 3 - 4 kg. De verwarmingsplaat heeft een maximumtemperatuur van 200 °C en is voorzien van een deksel om de warmte vast te houden, en tegelijkertijd wordt voorkomen dat vuil het lager binnendringt.

# 2. Beschrijving

De elektrische verwarmingsplaat 729659 C bestaat uit een verwarmingsplaat in een metalen behuizing met afneembare kap. De temperatuur wordt door middel van een thermostaat geregeld.

- A Deksel
- B Thermostaat
- C Verwarmingsplaat indicatielampje
- D Aan/uit-schakelaar



## 2.1 Technische gegevens

Spanning	230 V, 50/60 Hz or 115 V, 50/60 Hz
Vermogen	1.000 W
Temperatuurbereik	50 - 200 °C
Temperatuur nauwkeurigheid	beter dan 10 °C
Plaatafmetingen	380 x 178 mm
Hoogte van deksel	50 mm
Buitenafmetingen	400 x 240 x 130 mm
Lengte van aansluitkabel	2 m
Gewicht	4,7 kg
Aanduiding	729659 C (230 V model) 729659 C/110V (115 V model)

## 3. Bedieningsinstructies

- Zorg dat de spanning aangegeven op de verwarmingsplaat overeenkomt met de spanning van het lichtnet.
- Sluit de verwarmingsplaat aan op het net. Voor bepaalde landen moet een andere stekker worden gemonteerd.
- Stel de thermostaat in op de gewenste temperatuur. De aanbevolen temperatuur voor lagers is 110 °C.
- Zet de plaat aan door de AAN/UIT-schakelaar in te drukken. Het controlelampje gaat branden.
- Het tweede controlelampje brandt terwijl de plaat wordt opgewarmd maar schakelt uit zodra de ingestelde temperatuur is bereikt.
- De temperatuur van de verwarmingsplaat blijft  $\pm 10$  °C van de ingestelde waarde.

## 4. Veiligheidsvoorzieningen

Voor een verhoogde veiligheid is de SKF verwarmingsplaat voorzien van een oververhittinggsbeveiliging. Deze schakelt automatisch de stroom uit bij een storing in de thermostaat.

## 5. Reserveonderdelen

Aanduiding	Beschrijving
729659 C-1	Verwarmingsplaat incl. thermostaat en oververhittingsbeveiliging

## DECLARAÇÃO DE CONFORMIDADE - UE

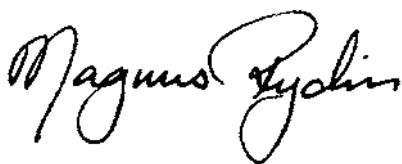
Nós, a SKF Maintenance Products,  
Kelvinbaan 16, 3439 MT NIEUWEGEIN, Países Baixos,  
declaramos que as

### **PLACA DE AQUECIMENTO ELÉCTRICA 729659 C e 729659 C/110V**

foram concebidas e fabricadas de acordo com a

DIRECTIVA EUROPEIA DE BAIXA TENSÃO 73/23/CEE  
NORMA CEM 89/336/EEC.

Países Baixos, 1 de Setembro de 2002



Magnus Rydin  
Gestor do Desenvolvimento e Qualidade do Produto





### Recomendações de segurança

- Devem ser sempre seguidas as instruções de utilização.
- Deve assegurar-se de que a corrente está correcta.
- Deve assegurar-se de que o aquecedor é ligado a uma fixa com ligação à terra.
- O aquecedor não deve ser utilizado em zonas onde exista risco de explosão.
- Nunca fazer orifícios de ventilação no aquecedor.
- Nunca expôr os componentes electrónicos a humidade elevada.
- Nunca modificar o aquecedor.
- Quaisquer reparações devem ser feitas pelos serviços técnicos da SKF.



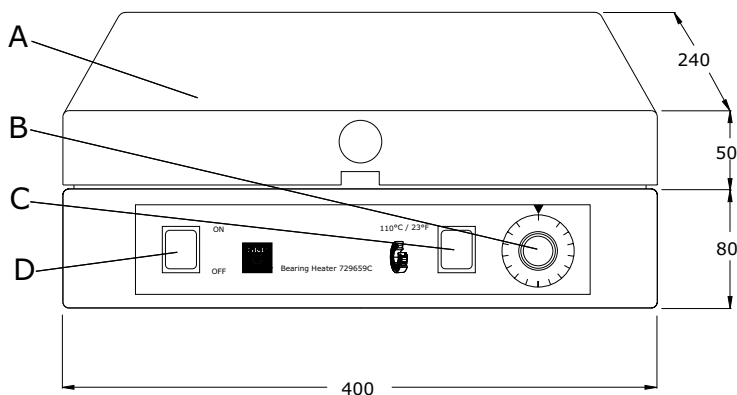
## 1. Introdução

A placa de aquecimento eléctrica 729659 C da SKF destina-se a aquecer rolamentos e outros componentes de máquinas antes da sua montagem. É apropriada para componentes com um furo que vai até aproximadamente 100 mm ou que tenham um peso até 3 - 4 kg. A placa tem uma temperatura máxima de 200 °C e está equipada com uma tampa para reter o calor, que ao mesmo tempo evita que a sujidade entre para dentro do rolamento.

## 2. Descrição

A placa eléctrica 729659 C é composta por uma chapa de aquecimento no interior de uma caixa metálica com tampa amovível. A temperatura é controlada através de um termóstato.

- A Tampa
- B Termóstato
- C Lâmpada indicadora do aquecedor
- D Interruptor de potência



## 2.1 Dados técnicos

Voltagem	230 V, 50/60 Hz ou 115 V, 50/60 Hz
Potência	1.000 W
Limite da temperatura	50 - 200 °C
Precisão da temperatura	melhor que 10 °C
Dimensões da placa	380 x 178 mm
Altura da tampa	50 mm
Dimensões exteriores	400 x 240 x 130 mm
Comprimento do cabo de ligação	2 m
Peso	4,7 kg
Designação	729659 C (modelo de 230 V) 729659 C/110V (modelo de 115 V)

## 3. Instruções de operação

- Assegure-se de que a voltagem mencionada no aquecedor corresponde com aquela que está disponível na rede de alimentação.
- Ligue o aquecedor à rede. Para alguns mercados poderá ser necessário ligar uma ficha correcta para que se possa efectuar uma ligação correcta à tomada da electricidade.
- Regule o termóstato para a temperatura necessária. A temperatura recomendada para os rolamentos é de 110 °C.
- Ligue a unidade ao premir o interruptor de LIGAR/DESLIGAR. A lâmpada piloto principal acender-se-á.
- A segunda lâmpada piloto acender-se-á quando a placa estiver a ser aquecida mas apagar-se-á assim que a temperatura seleccionada tiver sido alcançada.
- A temperatura da placa ficará em 10 °C a contar do valor seleccionado.

## 4. Características de segurança

Para aumentar a segurança, a placa de aquecimento da SKF está equipada com uma protecção contra sobreaquecimento. Esta desligará automaticamente o fornecimento de energia se o termóstato falhar.

## 5. Peças de reserva

Designação	Descrição
729659 C-1	Placa de aquecimento, incl. termóstato e protecção contra sobreaquecimento

EU erklæring for maskiner

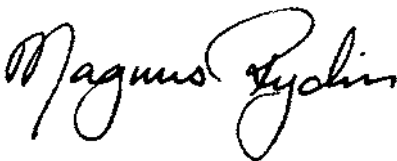
Vi, SKF Maintenance Products,  
Kelvinbaan 16, 3439 MT NIEUWEGEIN, Holland,  
erklærer hermed, at

**ELEKTRISK VARMEPLADE  
729659 C og 729659 C/110V**

er konstrueret og fremstillet i henhold til direktivet fra  
Det europæiske Fællesskab om lavspænding,

73/23/EEC EMC NORM 89/336/EEC.

Holland, d. 1. september 2002

A handwritten signature in black ink that reads "Magnus Rydin". The signature is written in a cursive, flowing style.

Magnus Rydin  
Chef for produktudvikling og kvalitet



### Sikkerhedsforskrifter

- Brugsanvisningerne skal altid følges.
- Kontroller den anvendte spænding er korrekt.
- Kontroller at induktionsvarmeren bliver tilsluttet et strømudtag med jordforbindelse.
- Anvend ikke apparatet i områder, hvor der er angivet fare for eksplosion.
- Forsøg ikke at foretage indgreb i apparatet gennem ventilationsåbninger eller andre åbninger i apparatet.
- Udsæt ikke de elektroniske komponenter for en for høj luftfugtighed.
- Foretag aldrig modifikationer på induktionsvarmeren.
- Alle reparationer skal foretages af et SKF Servicecenter.



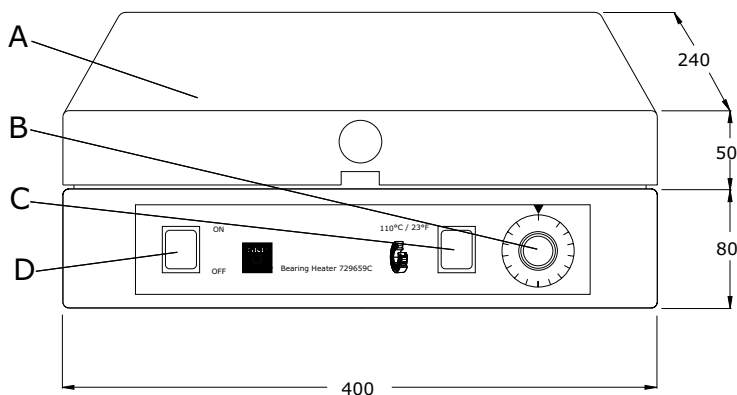
## 1. Anvendelse

SKF's elektriske varmeplade 729659 C er beregnet til opvarmning af lejer og andre maskindele forud for montering. Den er egnet til komponenter med en indvendig diameter op til ca. 100 mm eller en vægt på 3–4 kg. Varmepladen kan klare en maksimal temperatur på 200 °C og er forsynet med et låg for at holde på varmen - samtidig forhindres urenheder i at trænge ind i lejet.

## 2. Beskrivelse

Den elektriske varmeplade 729659 C består af en varmeplade, som er indbygget i en metalindfatning med aftageligt låg. Temperaturen kontrolleres ved hjælp af en termostat.

- A Låg
- B Termostat
- C Lampe til varmeangivelse
- D Tænd/sluk knap



## 2.1 Tekniske data

Spænding	230 V, 50/60 Hz eller 115 V, 50/60 Hz
Effektforbrug	1.000 W
Temperaturområde	50 - 200 °C
Temperaturnøjagtighed	inden for 10 °C
Plademål	380 x 178 mm
Låghøjde	50 mm
Ydermål	400 x 240 x 130 mm
Ledningslængde	2 m
Vægt	4,7 kg
Betegnelse	729659 C (230 V model) 729659 C/110V (115 V model)

## 3. Betjeningsvejledning

- Kontrollér, at den spænding, der er angivet på opvarmeren, svarer til spændingen fra strømtilførslen.
- Forbind varmepladen med strømforsyningen. For visse lande gælder, at det rigtige stik skal fastgøres for at passe til stikdåsen.
- Stil termostaten på den ønskede temperatur. Den anbefalede lejetemperatur er 110 °C.
- Tænd for varmepladen ved at trykke på TÆND/SLUK knappen. Hovedkontrollampen vil begynde at lyse.
- Den anden kontrollampe er tændt, så længe varmepladen bliver opvarmet, men den slukker, når den valgte temperatur er nået.
- Pladens temperatur vil forblive inden for 10 °C af den valgte værdi.

## 4. Sikkerhedsfunktion

SKF varmepladen er ekstra sikret, idet den er beskyttet mod overophedning. Denne funktion vil automatisk slukke for strømmen ved termostatsvigt.

## 5. Reservedele

Betegnelse	Beskrivelse
729659 C-1	Varmeplade inkl. termostat og beskyttelse mod overophedning

## EU:N VAATIMUSTEN MUKAINEN VASTAAVUUSILMOITUS

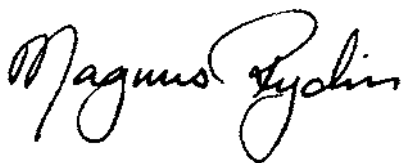
Me, SKF Maintenance Products,  
Kelvinbaan 16, 3439 MT NIEUWEGEIN, The Netherlands,  
vahvistamme että

### LÄMPÖLEVY 729659 C ja 729659 C/110V

On suunniteltu ja valmistettu seuraavien normien mukaan:

EUROPEAN LOW VOLTAGE DIRECTIVE 73/23/EEC  
EMC NORM 89/336/EEC

Hollanissa, 1. syyskuu 2002



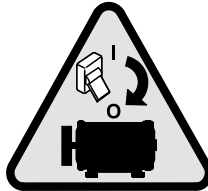
Magnus Rydin  
Osastopäällikkö, Tuotekehitys ja Laatu





### Turvallisuusohjeet

- Käyttöohjeita on aina noudatettava.
- Varmista, että käyttöjännite on oikea.
- Varmista, että lämmitintä käytetään maadotetuissa järjestelmissä.
- Laitetta ei saa käyttää räjähdysvaarallisissa tiloissa.
- Älä koskaan työnnä vieraita esineitä lämmittimeen tuuletusaukkojen kautta.
- Älä käytä tai säilytä laitetta kosteissa tiloissa.
- Älä koskaan muunna itse laitteen toimintoja.
- Kaikki korjaukset on teetettävä SKF:llä.



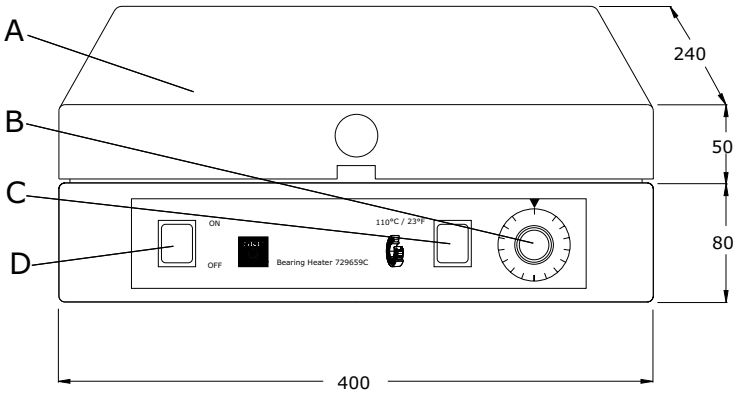
# 1. Johdanto

SKF:n lämpölevy 729659 C on tarkoitettu laakerien ja muiden koneen osien kuumentamiseen ennen niiden asentamista. Se sopii läpimitaltaan noin 100 mm:n tai painoltaan enintään 3 - 4 kg:n komponenteille. Lämpölevyn maksimilämpötila on 200 °C, ja siinä on kansi, joka säilyttää lämmön ja estää samalla likaa tunkeutumasta laakeriin.

# 2. Kuvaus

Lämpölevy 729659 C koostuu kuumennuslevystä ja sen metallikotelosta, jossa on irrotettava kansi. Sen lämpötilaa tarkkaillaan termostaatilla.

- A Kansi
- B Termostaatti
- C Lämmityksen merkkivalo
- D Virtakytkin



## 2.1 Tekniset tiedot

Jännite	230 V, 50/60 Hz tai 115 V, 50/60 Hz
Virta	1.000 W
Lämpötila-alue	50 - 200 °C
Lämpötilan tarkkuus	parempi kuin 10 °C
Levyn mitat	380 x 178 mm
Kannen korkeus	50 mm
Ulkomitat	400 x 240 x 130 mm
Liitäntäkaapelin pituus	2 m
Paino	4,7 kg
Nimike	729659 C (230 V malli) 729659 C/110V (115 V malli)

## 3.Käyttöohjeet

- Varmista, että lämmittimeen merkitty jännite on sama kuin päävirtalähteen jännite.
- Kytke lämmitin virtalähteeseen. Tietyillä markkinoilla laitteeseen joudutaan liittämään pistorasiaan sopiva pistoke.
- Säädä termostaatti vaadittavaan lämpötilaan. Suositeltava lämpötila laakereille on 110 °C.
- Käynnistä laite painamalla ON/OFF-virtakytkintä. Päämerkkivalo syttyy.
- Toinen merkkivalo syttyy, kun lämpölevy lämpenee, mutta se sammuu heti kun valittu lämpötila on saavutettu.
- Lämpölevyn lämpötila pysyy 10 °C:n sisällä valitusta arvosta.

## 4.Turvatoimet

SKF-lämpölevyssä on ylikuumenemissuoja turvallisuuden lisäämiseksi. Se katkaisee virran automaattisesti, jos termostaattiin tulee vika.

## 5.Varaosat

Nimike	Kuvaus
729659 C-1	Lämpölevy, sis. termostaatin ja ylikuumenemissuojan

## ΔΗΛΩΣΗ ΣΥΜΦΩΝΙΑΣ ΜΕ ΤΗΝ ΕΥΡΩΠΑΪΚΗ ΕΝΩΣΗ

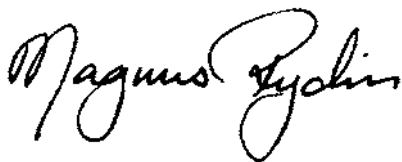
Η εταιρία SKF Maintenance Products,  
Kelvinbaan 16, 3439 MT NIEUWEGEIN, Κάτω Χώρες  
δηλώνει ότι η

### ΟΙ ΗΛΕΚΤΡΙΚΕΣ ΠΛΑΚΕΣ ΘΕΡΜΑΝΣΗΣ 729659 C και 729659 C/110V

έχουν σχεδιασθεί και κατασκευασθεί σύμφωνα με

την ΕΥΡΩΠΑΪΚΗ ΟΔΗΓΙΑ ΠΕΡΙ ΧΑΜΗΛΗΣ ΤΑΣΗΣ 73/23/ΕΟΚ  
ΠΡΟΤΥΠΟ EMC 89/336/ΕΟΚ

Ολλανδία, 1η Σεπτεμβρίου 2002



Magnus Rydin  
Διευθυντής Ανάπτυξης Προϊόντων και Ποιότητας



### Οδηγίες ασφαλείας

- Θα πρέπει πάντοτε να τηρούνται οι οδηγίες λειτουργίας.
- Βεβαιωθείτε ότι η τάση ρεύματος είναι σωστή.
- Σε κάθε περίπτωση, βεβαιωθείτε ότι ο θερμαντήρας έχει γειωθεί με ασφάλεια.
- Ο θερμαντήρας δεν πρέπει να χρησιμοποιείται σε χώρους όπου υπάρχει κίνδυνος έκρηξης.
- Σε καμία περίπτωση μην εισάγετε αντικείμενα στο θερμαντικό σώμα μέσω των σχισμών/οπών εξαερισμού.
- Μην εκθέτετε τον θερμαντήρα σε μεγάλη υγρασία.
- Ποτέ μην τροποποιείτε το θερμαντήρα.
- Όλες οι εργασίες επισκευής πρέπει να γίνονται από εξειδικευμένο συνεργείο επισκευών της SKF.



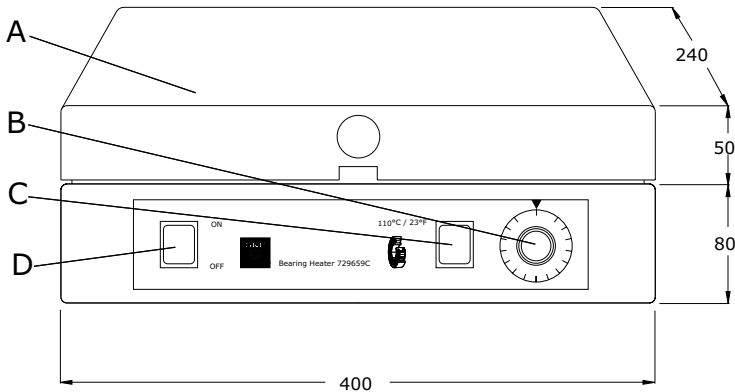
## 1. Εισαγωγή

Η ηλεκτρική πλάκα θέρμανσης 729659 C, έχει σχεδιασθεί για τη θέρμανση ρουλεμάν και λοιπών μηχανικών εξαρτημάτων πριν από τη συναρμολόγηση. Είναι κατάλληλη για εξαρτήματα με σπή περίπου 100 mm ή με βάρος έως 3-4 kg. Η πλάκα θέρμανσης έχει μέγιστη θερμοκρασία 200 °C και έχει εξοπλιστεί με καπάκι για τη διατήρηση της θερμότητας, ενώ παράλληλα εμποδίζεται η ρύπανση του ρουλεμάν.

## 2. Περιγραφή

Η ηλεκτρική πλάκα θέρμανσης 729659 C, αποτελείται από μια θερμαινόμενη πλάκα που βρίσκεται σε μεταλλικό περίβλημα με αφαιρούμενο σκέπασμα. Η θερμοκρασία ελέγχεται μέσω θερμοστάτη.

- A Καπάκι
- B Θερμοστάτης
- Γ Λαμπτήρας ένδειξης λειτουργίας θερμαντήρα
- Δ Διακόπτης τροφοδοσίας



## 2.1 Τεχνικά δεδομένα

Τάση	230 V, 50/60 Hz ή 115 V, 50/60 Hz
Ισχύς	1.000 W
Εύρος θερμοκρασίας	50 - 200 °C
Ακρίβεια θερμοκρασίας	καλύτερη από 10 °C
Διαστάσεις πλάκας	380 x 178 mm
Ύψος καπακιού	50 mm
Εξωτερικές διαστάσεις	400 x 240 x 130 mm
Μήκος καλωδίου σύνδεσης	2 m
Βάρος	4,7 kg
Ονομασία	729659 C (μοντέλο 230 V ) 729659 C/110V (μοντέλο 115 V)

## 3. Οδηγίες λειτουργίας

- α) Βεβαιωθείτε ότι η ένδειξη τάσης στο θερμαντήρα αντιστοιχεί στην παρεχόμενη τάση του δικτύου τροφοδοσίας.
- β) Συνδέστε τον θερμαντήρα με την παροχή ρεύματος. Σε ορισμένες χώρες ενδέχεται να πρέπει να συνδεθεί το σωστό φως, προκειμένου να εφαρμόζει στην πρίζα.
- γ) Ρυθμίστε τον θερμοστάτη στην απαιτούμενη θερμοκρασία. Η συνιστώμενη θερμοκρασία για τα ρουλεμάν είναι 110 °C.
- δ) Ανοίξτε τη μονάδα πιέζοντας τον διακόπτη ON/OFF. Ο κύριος λαμπτήρας σήμανσης ανάβει.
- ε) Κατά το χρονικό διάστημα που θερμαίνεται η θερμή πλάκα, ο δεύτερος λαμπτήρας σήμανσης είναι αναμμένος και σβήνει όταν αναπτυχθεί η επιλεγμένη θερμοκρασία.
- στ) Η θερμοκρασία της πλάκας θέρμανσης διατηρείται στο + 10 °C της επιλεγμένης τιμής.

## 4. Χαρακτηριστικά ασφαλείας

Για αυξημένη ασφάλεια, η πλάκα θέρμανσης SKF έχει εξοπλιστεί με προστασία από υπερθέρμανση. Σύμφωνα με αυτήν, διακόπτεται αυτόματα η παροχή ρεύματος σε περίπτωση βλάβης του θερμοστάτη.

## 5. Ανταλλακτικά

Ονομασία	Περιγραφή
729659 C-1	Θερμαινόμενη πλάκα, συμπεριλαμβανομένου και θερμοστάτη και οδηγίες για προστασία από την υπερθέρμανση.







In line with our policy of continuous development of our products we reserve the right to alter any part of the above specification without prior notice. Although care has been taken to ensure the accuracy of this publication, SKF does not assume any liability for errors or omissions.

Conformément à notre politique d'amélioration continue de nos produits, nous nous réservons le droit de modifier sans préavis tout ou partie des spécifications qui précèdent.

Gemäß unserer Firmenpolitik der ständigen Weiterentwicklung unserer Produkte behalten wir uns Änderungen der in diesem Blatt enthaltenen Daten, Produkte und/oder Teilen davon ohne Vorankündigung vor.

En línea con nuestra política de desarrollo continuo de nuestros productos, nos reservamos el derecho de modificar cualquier parte de estas especificaciones sin previo aviso.

In linea con la nostra politica di sviluppo continuo dei prodotti ci riserviamo il diritto di apportare modifiche senza preavviso a qualsiasi parte della presente pubblicazione.

I linje med vår policy för kontinuerlig utveckling av våra produkter förbehåller vi oss rätten att ändra ovanstående specifikationer utan att meddela i förväg.

In overeenstemming met ons beleid van constante ontwikkeling van onze producten behouden wij ons het recht voor om onderdelen uit de bovenstaande specificatie zonder voorafgaande berichtgeving te wijzigen.

De acordo com a nossa política de um desenvolvimento contínuo dos nossos produtos, reservamo nos o direito de alterar qualquer das partes acima especificado sem aviso prévio.

I overensstemmelse med vor politik for kontinuerlig udvikling af vore produkter forbeholder vi os ret til at ændre på hvilken som helst af de i brochuren nævnte specifikationer, uden at meddele dette i forvejen. Desuden tages der forbehold for eventuelle trykfejl.

Tavoitteenamme on tuotteiden jatkuva kehittyminen. Pidätämme siksi oikeuden etukäteen ilmoittamatta muuttaa yllä mainittuja tietoja.

Σύμφωνα με την πολιτική της συνεχούς ανάπτυξης των προϊόντων μας διατηρούμε το δικαίωμα να αλλάξουμε οποιοδήποτε μέρος των παραπάνω χαρακτηριστικών χωρίς προειδοποίηση.

® SKF is a registered trademark of the SKF Group.

## SKF Maintenance Products

© Copyright SKF 2006/08

[www.mapro.skf.com](http://www.mapro.skf.com)  
[www.skf.com/mount](http://www.skf.com/mount)