

## ■ 径向引线产品的带状包装规格

产品尺寸 引线间距与带状包装规格

产品尺寸	引线间距		
	2.5 mm	5.0 mm	7.5 mm
$\phi 4 \times 5L$	B	A	
$\phi 5 \times 5L$	C	A	
$\phi 6.3 \times 5L$	C	A	
$\phi 8 \times 5L$	C	E	
$\phi 4 \times 7L$	B	A	
$\phi 5 \times 7L$	C	A	
$\phi 6.3 \times 7L$	C	A	
$\phi 8 \times 7L$	C	E	
$\phi 5 \times 11L$	C	D	
$\phi 6.3 \times 11.2L$	C	D	
$\phi 8 \times 11.5L, 15L, 20L$		E	
$\phi 10 \times 12.5L, 16L, 20L, 25L$		F	
$\phi 12.5 \times 15L, 20L, 25L$		G	
$\phi 16 \times 15L, 20L, 25L$			H
$\phi 18 \times 15L, 20L, 25L$			H

类别 A (引线间距 5.0 mm /  $\phi 4 \times 5, \phi 5 \times 5, \phi 4 \times 7, \phi 5 \times 7, \phi 6.3 \times 7$ )

单位: (mm)

尺寸	公称	容差
	引线间距 F=5.0	
$\phi d$	0.45	$\pm 0.05$
F	$5.0^{+0.8}_{-0.2}$	
$H_0$	16.0	$\pm 0.5$
H	$17.50^{+0.75}_{-0.20}$	
P1	3.85	$\pm 0.5$

类别 B (引线间距 2.5 mm /  $\phi 4 \times 5, 7$ )

单位: (mm)

尺寸	公称	容差
	引线间距 F=2.5	
$\phi d$	0.45 (0.40, 0.50)	$\pm 0.05$
F	2.5	$\pm 0.50$
P1	5.1	$\pm 0.50$

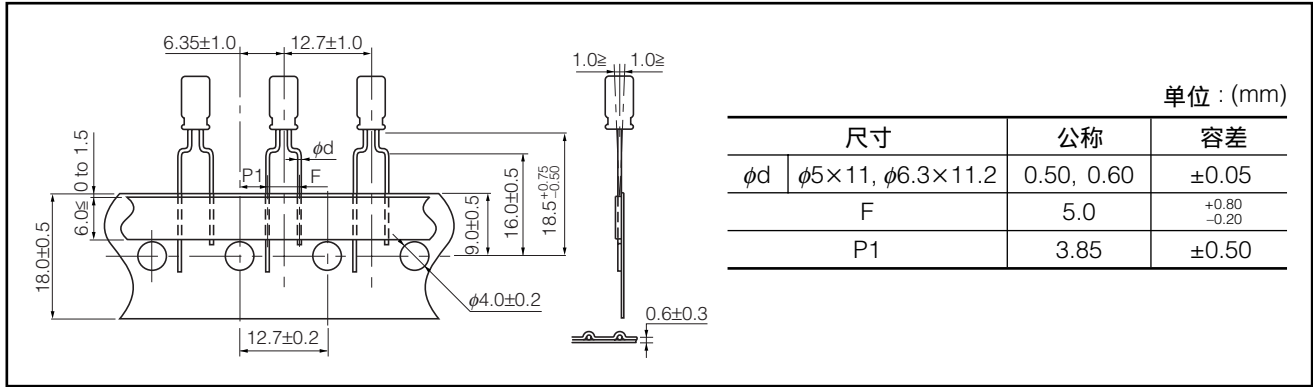
类别 C (引线间距 2.5 mm /  $\phi 5 \times 5, 7, 11, \phi 6.3 \times 5, 7, 11.2, \phi 8 \times 5, 7$ )

单位: (mm)

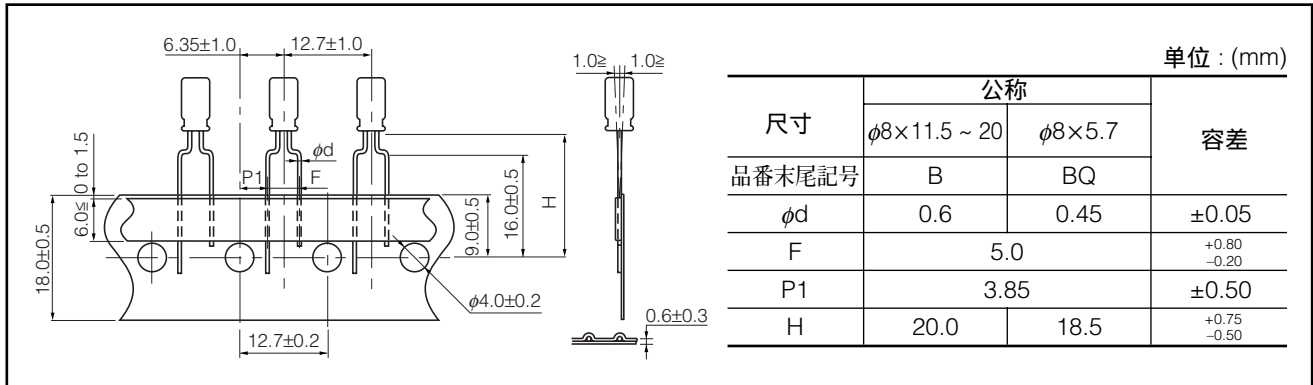
尺寸	公称	容差
	引线间距 F=2.5	
$\phi d$	0.45(5×11, 6.3×11.2 : 0.50)	$\pm 0.05$
F	2.5	$\pm 0.5$
P1	5.1	$\pm 0.50$

本公司在更改设计、规格时可能不予事先通知，敬请谅解。请务必在购买及使用本公司产品前向本公司索要相关技术规格书。如对产品的安全性有疑义时，请速与本公司联系。

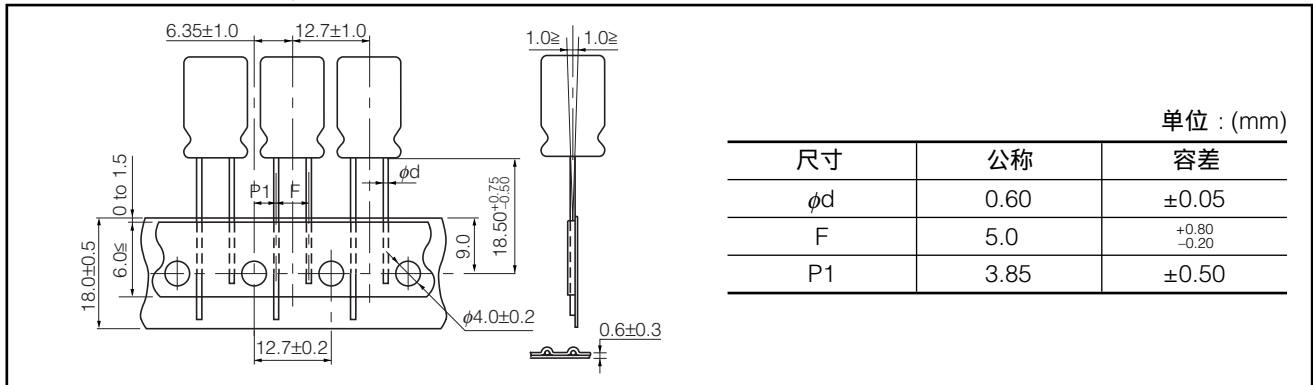
类别 D (引线间距: 5 mm /  $\phi 5 \times 11, \phi 6.3 \times 11.2$ )



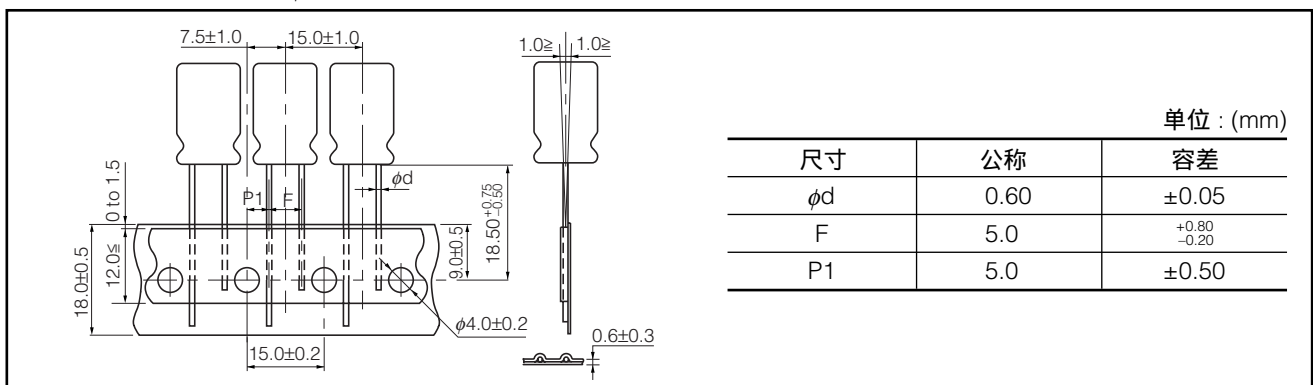
类别 E (引线间距: 5 mm /  $\phi 8 \times 5, 7, 11.5, 16, 20$ )



类别 F (引线间距: 5 mm /  $\phi 10 \times 12.5, 16, 20, 25$ )

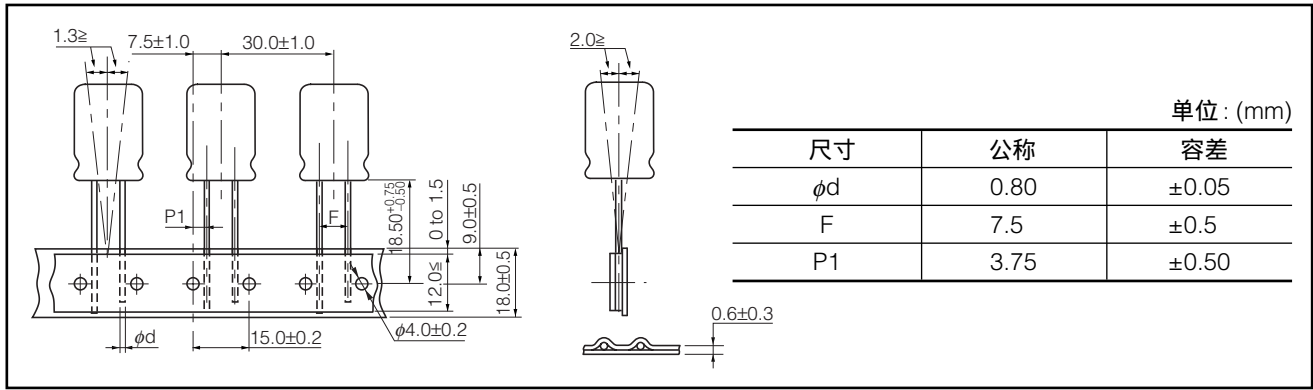


类别 G (引线间距: 5 mm /  $\phi 12.5 \times 16, 20, 25$ )



本公司在更改设计、规格时可能不事先通知, 敬请谅解。请务必在购买及使用本公司产品前向本公司索要相关技术规格书。如对产品的安全性有疑义时, 请速与本公司联系。

类别 H (引线间距: 7.5 mm /  $\phi 16, \phi 18$ )



## ■ 包装规格

尺寸 (mm)	Ammunition pack				
	A	66 max.			
	B	330 max.			
	C	340 max.			
包装单位	$\phi 4, \phi 5$	$\phi 6.3$	$\phi 8$	$\phi 10, \phi 12.5$	$\phi 16, \phi 18$
	2000 pcs.	2000 pcs.	1000 pcs.	500 pcs.	250 pcs.

## 印刷线路版自立形引线加工产品

### ■ 引线成形图

产品直径	外观图
$\phi 4, \phi 5, \phi 6.3, \phi 8$	
$\phi 10, \phi 12.5, \phi 16, \phi 18$	

### ■ 外观尺寸

单位: (mm)

直径 $\phi D$	$H1 \pm 0.5$	H2	H3	$F \pm 0.5$	P	E max.	$\phi d$	适用印制电路板	
								孔径 $\phi$	厚度
5	4.5	2.7	2.5	5.0	1.0	1.0	0.5	0.9	1.6
6.3	4.5	2.7	2.5	5.0	1.0	1.0	* 0.5	1.0	1.6
8	4.5	2.7	2.5	5.0	1.0	1.0	0.6	1.0	1.6
10	4.5	2.7		5.0	1.0	1.0	0.6	1.0	1.6
12.5	4.5	2.7		5.0	1.0/0.9	1.0	0.6/0.8	1.0 / 1.1	1.6
16	4.5	2.7		7.5	0.9	1.0	0.8	1.1	1.6
18	4.5	2.7		7.5	0.9	1.0	0.8	1.1	1.6

\*  $\phi 6.3$ 的产品也有 $\phi d=0.6$ 的规格。(  $\phi d=0.6$  )

### ■ KA/KS系列外观尺寸

单位: (mm)

直径 $\phi D$	$H1 \pm 0.5$	H2	$H3 \pm 0.3$	$F \pm 0.5$	P	E max.	$\phi d$	适用印制电路板	
								孔径 $\phi$	厚度
4	4.5	2.8	1.5	5.0	0.95	1.0	0.45	0.9	1.6
5	4.5	2.8	1.5	5.0	0.95	1.0	0.45	0.9	1.6
6.3	4.5	2.8	1.5	5.0	0.95	1.0	0.45	0.9	1.6